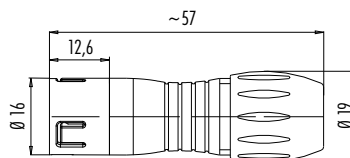
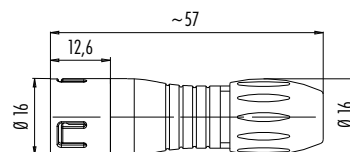
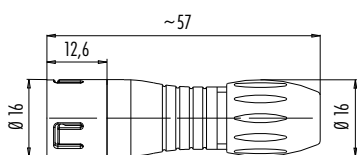


Kabelstecker
Male cable connector

Kabelstecker
Male cable connector

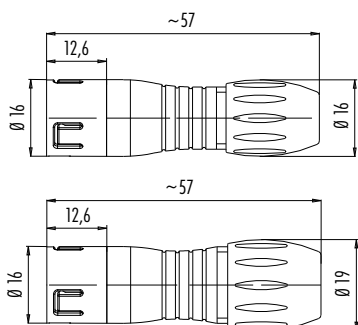


Polzahl Contacts	Kabeldurchlass Cable outlet	Bestell-Nr. Ordering-No.
3	2,5–4 mm	99 9105 403 03
5	2,5–4 mm	99 9113 403 05
8	2,5–4 mm	99 9125 403 08
12	2,5–4mm	—

Polzahl Contacts	Kabeldurchlass Cable outlet	Bestell-Nr. Ordering-No.
3	4–6 mm	99 9105 400 03
5	4–6 mm	99 9113 400 05
8	4–6 mm	99 9125 400 08
12	6–8 mm	99 9133 402 12

Polzahl	3	5	8	12	Number of contacts
Steckverbinder Verriegelung	schnapp/snap-in				Connector locking system
Anschlussart	löten/solder				Termination
Anschlussquerschnitt	max. 0,75 mm ² (max. AWG 18)		max. 0,25 mm ² (max. AWG 24)		Wire gauge
Kabeldurchlass	2,5–4 mm, 4–6 mm			6–8 mm	Cable outlet
Schutzart	IP67				Degree of protection
Mechanische Lebensdauer	> 500 Steckzyklen/> 500 mating cycles				Mechanical operation
Obere Grenztemperatur	+ 85 °C				Upper temperature
Untere Grenztemperatur	– 25 °C				Lower temperature
Bemessungsspannung	250 V	125 V	125 V	60 V	Rated voltage
Bemessungs-Stoßspannung	2500 V	1500 V	1500 V	800 V	Rated impulse voltage
Verschmutzungsgrad	2				Pollution degree
Überspannungskategorie	II				Overvoltage categorie
Isolierstoffgruppe	II				Material group
Bemessungsstrom (40°C)	7 A	5 A	2 A		Rated current (40 °C)
Material Kontakt	CuZn (Messing/brass)				Material of contact
Kontaktoberfläche	Au (Gold/gold)				Contact plating
Material Kontaktkörper	PA				Material of contact body
Material Gehäuse	PA				Material of housing
Material Verriegelung	PA				Material of locking

Kabelstecker, rot, blau, grün
Male cable connector, red, blue, green

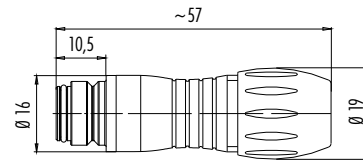
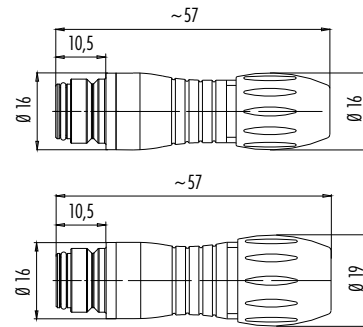
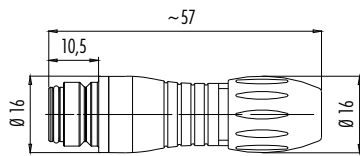


Polzahl Contacts	Kabeldurchlass Cable outlet	Rot Red	Blau Blue	Grün Green
3	4–6 mm	99 9105 450 03	99 9105 460 03	99 9105 470 03
5	4–6 mm	99 9113 450 05	99 9113 460 05	99 9113 470 05
8	4–6 mm	99 9125 450 08	99 9125 460 08	99 9125 470 08
12	6–8 mm	99 9133 452 12	99 9133 462 12	99 9133 472 12

Polzahl	3	5	8	12	Number of contacts
Steckverbinder Verriegelung	schnapp/snap-in				Connector locking system
Anschlussart	löten/solder				Termination
Anschlussquerschnitt	max. 0,75 mm ² (max. AWG 18)		max. 0,25 mm ² (max. AWG 24)		Wire gauge
Kabeldurchlass	4–6 mm			6–8 mm	Cable outlet
Schutzart	IP67				Degree of protection
Mechanische Lebensdauer	> 500 Steckzyklen/> 500 mating cycles				Mechanical operation
Obere Grenztemperatur	+ 85 °C				Upper temperature
Untere Grenztemperatur	– 25 °C				Lower temperature
Bemessungsspannung	250 V	125 V	125 V	60 V	Rated voltage
Bemessungs-Stoßspannung	2500 V	1500 V	1500 V	800 V	Rated impulse voltage
Verschmutzungsgrad	2				Pollution degree
Überspannungskategorie	II				Overvoltage categorie
Isolierstoffgruppe	II				Material group
Bemessungsstrom (40°C)	7 A	5 A	2 A		Rated current (40 °C)
Material Kontakt	CuZn (Messing/brass)				Material of contact
Kontaktoberfläche	Au (Gold/gold)				Contact plating
Material Kontaktkörper	PA				Material of contact body
Material Gehäuse	PA				Material of housing
Material Verriegelung	PA				Material of locking

Kabeldose
Female cable connector

Kabeldose
Female cable connector

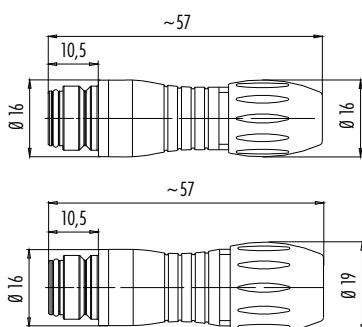


Polzahl Contacts	Kabeldurchlass Cable outlet	Bestell-Nr. Ordering-No.
3	2,5–4 mm	99 9106 403 03
5	2,5–4 mm	99 9114 403 05
8	2,5–4 mm	99 9126 403 08
12	2,5–4mm	—

Polzahl Contacts	Kabeldurchlass Cable outlet	Bestell-Nr. Ordering-No.
3	4–6 mm	99 9106 400 03
5	4–6 mm	99 9114 400 05
8	4–6 mm	99 9126 400 08
12	6–8 mm	99 9134 402 12

Polzahl	3	5	8	12	Number of contacts
Steckverbinder Verriegelung	schnapp/snap-in				Connector locking system
Anschlussart	löten/solder				Termination
Anschlussquerschnitt	max. 0,75 mm ² (max. AWG 18)		max. 0,25 mm ² (max. AWG 24)		Wire gauge
Kabeldurchlass	2,5–4 mm, 4–6 mm			6–8 mm	Cable outlet
Schutzart	IP67				Degree of protection
Mechanische Lebensdauer	> 500 Steckzyklen / > 500 mating cycles				Mechanical operation
Obere Grenztemperatur	+ 85 °C				Upper temperature
Untere Grenztemperatur	– 25 °C				Lower temperature
Bemessungsspannung	250 V	125 V	125 V	60 V	Rated voltage
Bemessungs-Stoßspannung	2500 V	1500 V	1500 V	800 V	Rated impulse voltage
Verschmutzungsgrad	2				Pollution degree
Überspannungskategorie	II				Overvoltage categorie
Isolierstoffgruppe	II				Material group
Bemessungsstrom (40°C)	7 A	5 A	2 A		Rated current (40 °C)
Material Kontakt	CuSn (Bronze/bronze)				Material of contact
Kontaktoberfläche	Au (Gold/gold)				Contact plating
Material Kontaktkörper	PA				Material of contact body
Material Gehäuse	PA				Material of housing
Material Verriegelung	PA				Material of locking

Kabeldose, rot, blau, grün
Female cable connector, red, blue, green



Polzahl Contacts	Kabeldurchlass Cable outlet	Rot Red	Blau Blue	Grün Green
3	4–6 mm	99 9106 450 03	99 9106 460 03	99 9106 470 03
5	4–6 mm	99 9114 450 05	99 9114 460 05	99 9114 470 05
8	4–6 mm	99 9126 450 08	99 9126 460 08	99 9126 470 08
12	6–8 mm	99 9134 452 12	99 9134 462 12	99 9134 472 12

Polzahl	3	5	8	12	Number of contacts
Steckverbinder Verriegelung	schnapp/snap-in				Connector locking system
Anschlussart	löten/solder				Termination
Anschlussquerschnitt	max. 0,75 mm ² (max. AWG 18)		max. 0,25 mm ² (max. AWG 24)		Wire gauge
Kabeldurchlass	4–6 mm			6–8 mm	Cable outlet
Schutzart	IP67				Degree of protection
Mechanische Lebensdauer	> 500 Steckzyklen/> 500 mating cycles				Mechanical operation
Obere Grenztemperatur	+ 85 °C				Upper temperature
Untere Grenztemperatur	– 25 °C				Lower temperature
Bemessungsspannung	250 V	125 V	125 V	60 V	Rated voltage
Bemessungs-Stoßspannung	2500 V	1500 V	1500 V	800 V	Rated impulse voltage
Verschmutzungsgrad	2				Pollution degree
Überspannungskategorie	II				Overvoltage categorie
Isolierstoffgruppe	II				Material group
Bemessungsstrom (40°C)	7 A	5 A	2 A		Rated current (40 °C)
Material Kontakt	CuSn (Bronze/bronze)				Material of contact
Kontaktoberfläche	Au (Gold/gold)				Contact plating
Material Kontaktkörper	PA				Material of contact body
Material Gehäuse	PA				Material of housing
Material Verriegelung	PA				Material of locking

Flanschstecker
Male panel mount connector

Flanschstecker, rot
Male panel mount connector, red

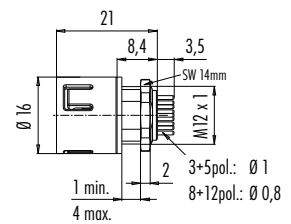
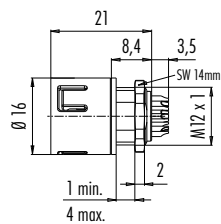
Flanschstecker, blau
Male panel mount connector, blue

Flanschstecker, grün
Male panel mount connector, green

Flanschstecker, tauchlöten
Male panel mount connector,
dip solder



Bohrbilder siehe Seite 23
Drilling schemes see page 23



Polzahl Contacts	Bestell-Nr. Ordering-No.	Polzahl Contacts	Bestell-Nr. Ordering-No.	Polzahl Contacts	Bestell-Nr. Ordering-No.	Polzahl Contacts	Bestell-Nr. Ordering-No.	Polzahl Contacts	Bestell-Nr. Ordering-No.
3	99 9107 400 03	3	99 9107 50 03	3	99 9107 60 03	3	99 9107 70 03	3	99 9107 490 03
5	99 9115 400 05	5	99 9115 50 05	5	99 9115 60 05	5	99 9115 70 05	5	99 9115 490 05
8	99 9127 400 08	8	99 9127 50 08	8	99 9127 60 08	8	99 9127 70 08	8	99 9127 490 08
12	99 9135 400 12	12	99 9135 50 12	12	99 9135 60 12	12	99 9135 70 12	12	99 9135 490 12

Polzahl	3	5	8	12	Number of contacts
Steckverbinder Verriegelung	schnapp/snap-in				Connector locking system
Anschlussart	löten/tauchlöten/solder/dip solder				Termination
Anschlussquerschnitt	max. 0,75 mm ² (max. AWG 18)		max. 0,25 mm ² (max. AWG 24)		Wire gauge
Kabeldurchlass	—				Cable outlet
Schutzart	IP67				Degree of protection
Mechanische Lebensdauer	> 500 Steckzyklen/> 500 mating cycles				Mechanical operation
Obere Grenztemperatur	+ 85 °C				Upper temperature
Untere Grenztemperatur	- 25 °C				Lower temperature
Bemessungsspannung	250 V	125 V	125 V	60 V	Rated voltage
Bemessungs-Stoßspannung	2500 V	1500 V	1500 V	800 V	Rated impulse voltage
Verschmutzungsgrad	2				Pollution degree
Überspannungskategorie	II				Overvoltage categorie
Isolierstoffgruppe	II				Material group
Bemessungsstrom (40°C)	7 A	5 A	2 A		Rated current (40 °C)
Material Kontakt	CuZn (Messing/brass)				Material of contact
Kontaktoberfläche	Au (Gold/gold)				Contact plating
Material Kontaktkörper	PA				Material of contact body
Material Gehäuse	PA				Material of housing
Material Verriegelung	—				Material of locking

Flanschdose
Female panel mount connector

Flanschdose, rot
Female panel mount connector, red

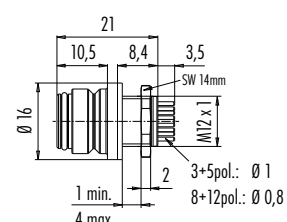
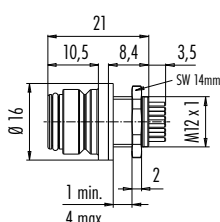
Flanschdose, blau
Female panel mount connector, blue

Flanschdose, grün
Female panel mount connector, green

Flanschdose, tauchlöten
Female panel mount connector, dip solder



Bohrbilder siehe Seite 23
Drilling schemes see page 23



Polzahl Contacts	Bestell-Nr. Ordering-No.	Polzahl Contacts	Bestell-Nr. Ordering-No.	Polzahl Contacts	Bestell-Nr. Ordering-No.	Polzahl Contacts	Bestell-Nr. Ordering-No.	Polzahl Contacts	Bestell-Nr. Ordering-No.
3	99 9108 400 03	3	99 9108 50 03	3	99 9108 60 03	3	99 9108 70 03	3	99 9108 490 03
5	99 9116 400 05	5	99 9116 50 05	5	99 9116 60 05	5	99 9116 70 05	5	99 9116 490 05
8	99 9128 400 08	8	99 9128 50 08	8	99 9128 60 08	8	99 9128 70 08	8	99 9128 490 08
12	99 9136 400 12	12	99 9136 50 12	12	99 9136 60 12	12	99 9136 70 12	12	99 9136 490 12

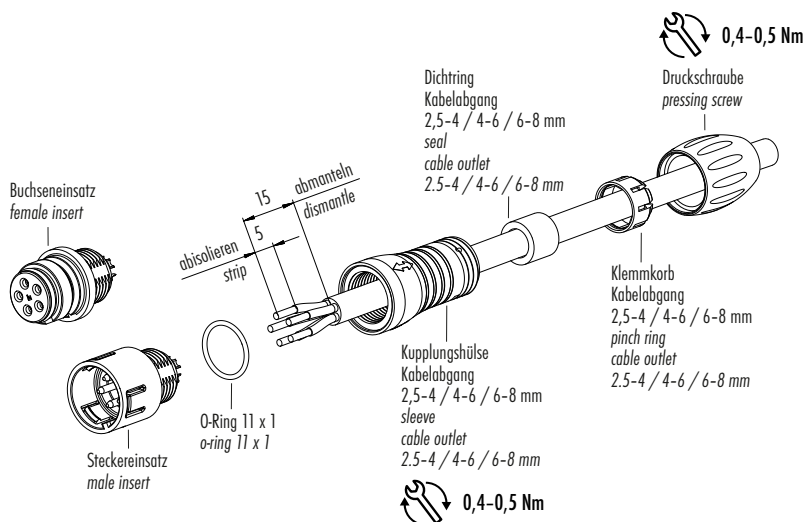
Polzahl	3	5	8	12	Number of contacts
Steckverbinder Verriegelung	schnapp/snap-in				Connector locking system
Anschlussart	löten/tauchlöten/solder/dip solder				Termination
Anschlussquerschnitt	max. 0,75 mm ² (max. AWG 18)		max. 0,25 mm ² (max. AWG 24)		Wire gauge
Kabeldurchlass	—				Cable outlet
Schutzart	IP67				Degree of protection
Mechanische Lebensdauer	> 500 Steckzyklen/> 500 mating cycles				Mechanical operation
Obere Grenztemperatur	+ 85 °C				Upper temperature
Untere Grenztemperatur	- 25 °C				Lower temperature
Bemessungsspannung	250 V	125 V	125 V	60 V	Rated voltage
Bemessungs-Stoßspannung	2500 V	1500 V	1500 V	800 V	Rated impulse voltage
Verschmutzungsgrad	2				Pollution degree
Überspannungskategorie	II				Overvoltage categorie
Isolierstoffgruppe	II				Material group
Bemessungsstrom (40°C)	7 A	5 A	2 A		Rated current (40 °C)
Material Kontakt	CuSn (Bronze/bronze)				Material of contact
Kontaktoberfläche	Au (Gold/gold)				Contact plating
Material Kontaktkörper	PA				Material of contact body
Material Gehäuse	PA				Material of housing
Material Verriegelung	—				Material of locking

Montageanleitung

Assembly instruction

1. Kupplungshülse, Dichtring, Klemmkorb und Druckschraube auf Kabel auffädeln.
2. Kabel abmanteln auf L = 15 mm.
3. Litzen absolieren und anschließen.
4. Kupplungshülse auf montierten Kontakteinsatz schrauben.
5. Dichtring und Klemmkorb in Kupplungshülse schieben und mit Druckschraube festdrehen.

1. Bead sleeve, seal, pinch ring and pressing screw to cable.
2. Dismantle cable to 15 mm length.
3. Strip and connect single wires.
4. Screw the sleeve onto the assembled contact insert.
5. Push seal and pinch ring into the sleeve and tighten it with the pressing screw.

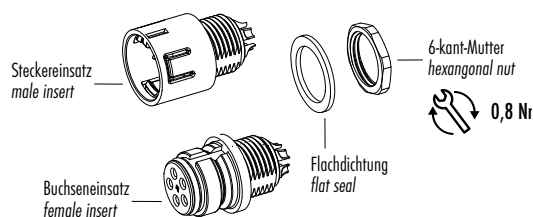


Einzelteildarstellung

Component part drawing

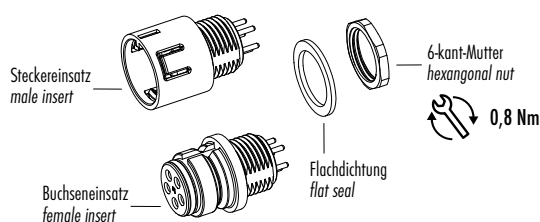
Flanschsteckverbinder, löten

Panel mount connectors, solder



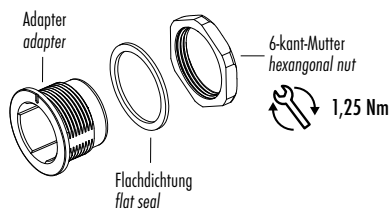
Flanschsteckverbinder, tauchlöten

Panel mount connectors, dip solder



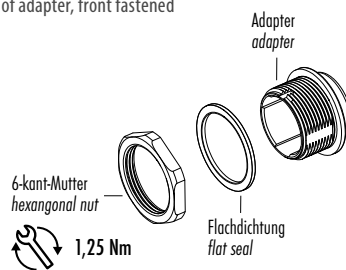
Montage Adapter

Assembly of adapter



Montage Adapter, von vorn verschraubbar

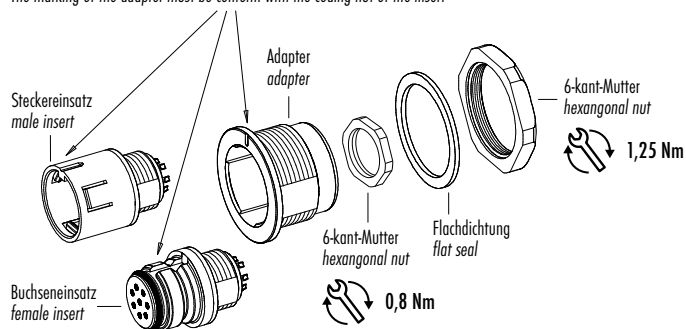
Assembly of adapter, front fastened



Adapter

Adapter

Die Markierung des Adapters muss mit der Kodiumse des Einsatzes übereinstimmen
The marking of the adapter must be conform with the coding nut of the insert

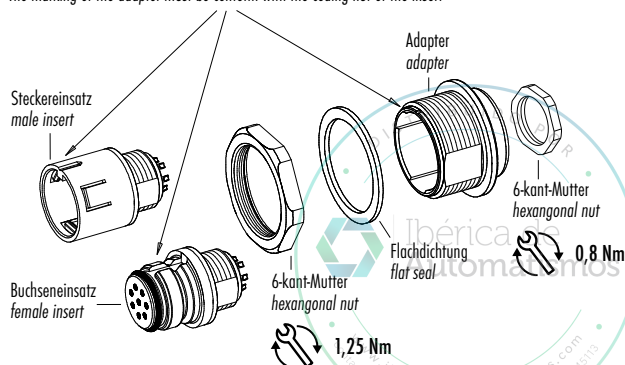


Einsätze müssen separat bestellt werden
Inserts have to be ordered separately

Adapter, von vorn verschraubbar

Adapter, front fastened

Die Markierung des Adapters muss mit der Kodiumse des Einsatzes übereinstimmen
The marking of the adapter must be conform with the coding nut of the insert



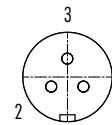
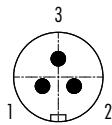
Einsätze müssen separat bestellt werden
Inserts have to be ordered separately

Polbilder
Contact arrangements

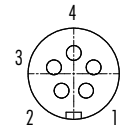
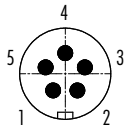
Stifteinsatz (Steckseite)
Male insert (mating side)

Buchseinsatz (Steckseite)
Female insert (mating side)

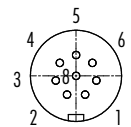
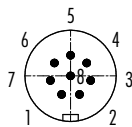
3 pol
3 contacts



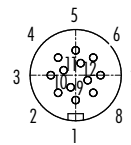
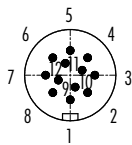
5 pol
5 contacts



8 pol
8 contacts



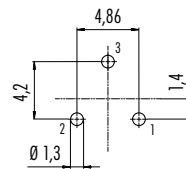
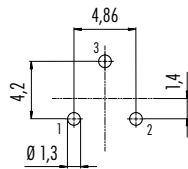
12 pol
12 contacts



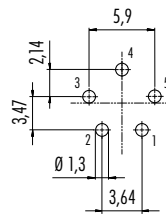
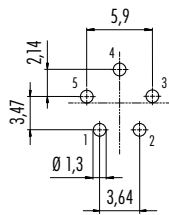
Bohrbilder Stifteinsatz (Leiterplatte), ungeschirmt
Drilling schemes male insert (PCB), unshielded

Bohrbilder Buchseinsatz (Leiterplatte), ungeschirmt
Drilling schemes female insert (PCB), unshielded

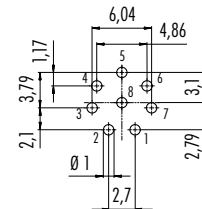
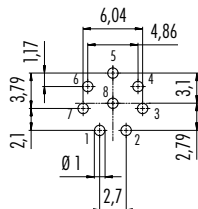
3 pol
3 contacts



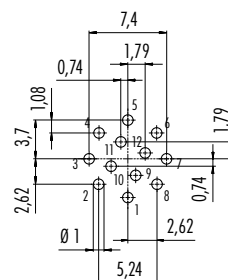
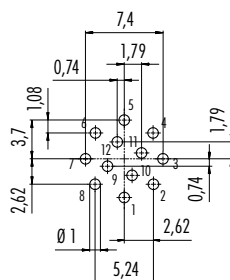
5 pol
5 contacts



8 pol
8 contacts



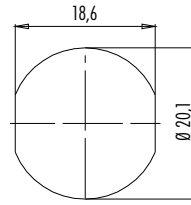
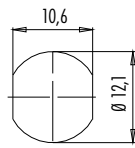
12 pol
12 contacts



Montageausschnitt
Panel cut out

Flanschsteckverbinder
Socket connectors

Adapter
Adapter



Zubehör Steckverbinder für medizinische Anwendungen ¹⁾ 720

Accessories Connectors for medical applications ¹⁾

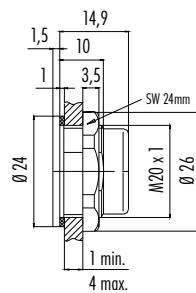
Snap-in IP67

Bezeichnung / Description

Maßzeichnung / Drawing

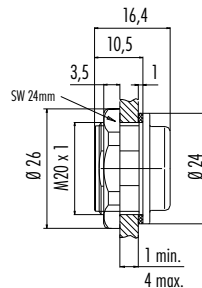
Bestell-Nr. / Ordering-No.

Adapter für Flanschsteckverbinder
Adapter for panel mount connectors



08 2433 400 001

Adapter für Flanschsteckverbinder, von vorn verschraubt
Adapter for panel mount connectors, front fastened



08 2434 400 001

Anwendungsbeispiel für Adapter
Example for use for adapter

Flanschstecker
Male panel mount connector



Flanschstecker mit Adapter
Male panel mount connector with adapter



Flanschdose
Female panel mount connector



Flanschdose mit Adapter, von vorn verschraubbar
Female panel mount connector with adapter, front fastened

