



- Cierre Push-Pull
- 3 – 19 pines
- Tipo de protección IP40/IP67
- Unión para soldar
- Diámetro 20 mm
- Apantallable

Denominación	Dibujo acotado	Número de pines	Paso de cable	Referencia
Conector de cable macho, apantallable, IP67		3 DIN	4-8 mm	99 4805 00 03
		4		99 4809 00 04
		5		99 4813 00 05
		6 DIN		99 4817 00 06
		7		99 4825 00 07
		8 DIN		99 4829 00 08
		12		99 4833 00 12
		19		99 4841 00 19

Conector de cable hembra, apantallable, IP67		3 DIN	4-8 mm	99 4806 00 03
		4		99 4810 00 04
		5		99 4814 00 05
		6 DIN		99 4818 00 06
		7		99 4826 00 07
		8 DIN		99 4830 00 08
		12		99 4834 00 12
		19		99 4842 00 19

	IP40	IP67	apantallado, IP67		
Conector de brida macho, IP40, IP67, apantallado, IP67		3 DIN	09 4807 25 03	09 4807 15 03	09 4807 00 03
		4	09 4811 25 04	09 4811 15 04	09 4811 00 04
		5	09 4815 25 05	09 4815 15 05	09 4815 00 05
		6 DIN	09 4819 25 06	09 4819 15 06	09 4819 00 06
		7	09 4827 25 07	09 4827 15 07	09 4827 00 07
		8 DIN	09 4831 25 08	09 4831 15 08	09 4831 00 08
		12	09 4835 25 12	09 4835 15 12	09 4835 00 12
		19	09 4843 25 19	09 4843 15 19	09 4843 00 19

Conector de brida macho, atornillable por delante, IP67, apantallado, IP67		3 DIN	–	09 4807 80 03	09 4807 81 03
		4	–	09 4811 80 04	09 4811 81 04
		5	–	09 4815 80 05	09 4815 81 05
		6 DIN	–	09 4819 80 06	09 4819 81 06
		7	–	09 4827 80 07	09 4827 81 07
		8 DIN	–	09 4831 80 08	09 4831 81 08
		12	–	09 4835 80 12	09 4835 81 12
		19	–	09 4843 80 19	09 4843 81 19

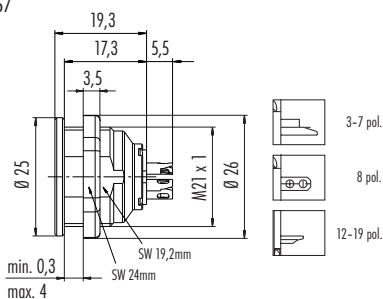
Datos técnicos						
Número de pines	3 DIN	4	5	6 DIN	7	8 DIN 12-19
Sección de conexión	máx. 0,75 mm ² (máx. AWG 20)					
Vida útil mecánica	> 1000 Ciclos de conexión					
Temperatura límite	– 40 °C / + 85 °C					
Tensión nominal	250 V (32 V)			125 V (32 V)		60 V (32 V)
Grado de suciedad	1 (2) ¹⁾					
Corriente nominal (40°C)	7 A	6 A		5 A		
Superficie de contacto	Ag (plata)					
Material de la carcasa	PA GF 25					



Denominación

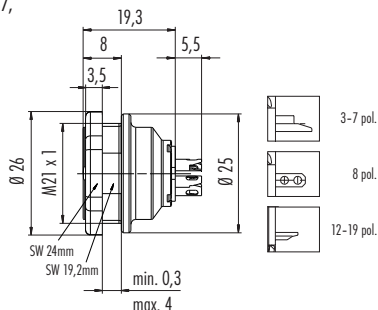
Dibujo acotado

Conector de brida hembra, IP40, IP67, apantallado, IP67



	IP40	IP67	apantallado, IP67
3 DIN	09 4808 25 03	09 4808 15 03	09 4808 00 03
4	09 4812 25 04	09 4812 15 04	09 4812 00 04
5	09 4816 25 05	09 4816 15 05	09 4816 00 05
6 DIN	09 4820 25 06	09 4820 15 06	09 4820 00 06
7	09 4828 25 07	09 4828 15 07	09 4828 00 07
8 DIN	09 4832 25 08	09 4832 15 08	09 4832 00 08
12	09 4836 25 12	09 4836 15 12	09 4836 00 12
19	09 4844 25 19	09 4844 15 19	09 4844 00 19

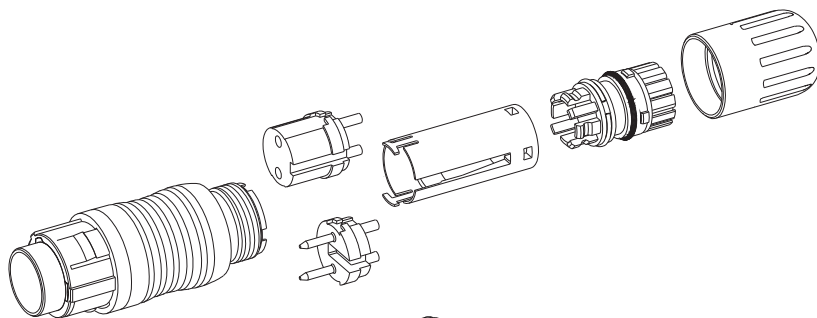
Conector de brida hembra, atornillable por delante, IP67, apantallado, IP67



	IP40	IP67	apantallado, IP67
3 DIN	-	09 4808 80 03	09 4808 81 03
4	-	09 4812 80 04	09 4812 81 04
5	-	09 4816 80 05	09 4816 81 05
6 DIN	-	09 4820 80 06	09 4820 81 06
7	-	09 4828 80 07	09 4828 81 07
8 DIN	-	09 4832 80 08	09 4832 81 08
12	-	09 4836 80 12	09 4836 81 12
19	-	09 4844 80 19	09 4844 81 19

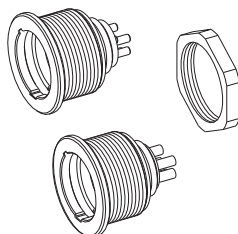
Despiece

Conjunto conector



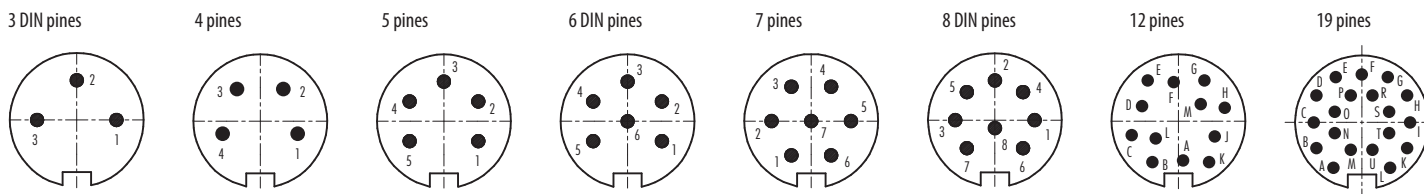
Pieza de cierre
Inserto macho
Inserto hembra
Casquillo distanciador
Elemento de sujeción
Tornillo de presión

Conjunto conector con brida

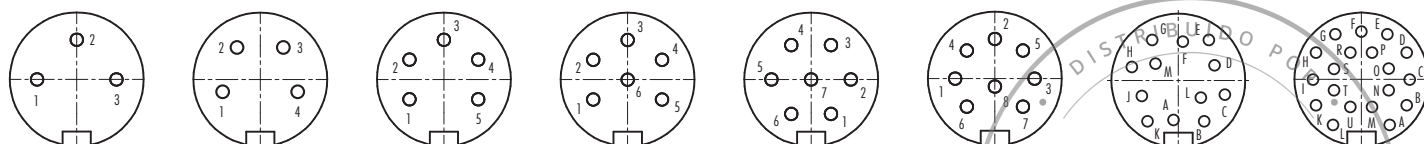


Carcasa con brida
Inserto hembra
Inserto macho
Tuerca hexagonal

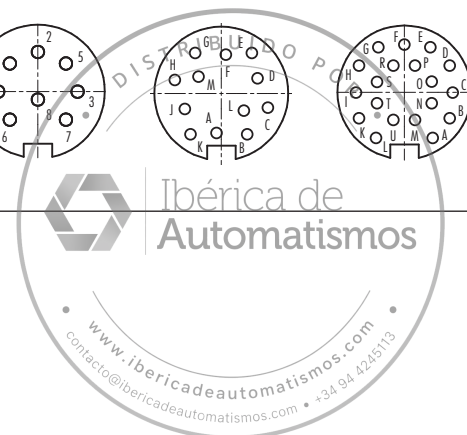
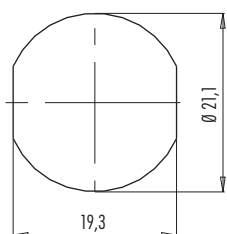
Diagramas de pines, inserto macho (lado de inserción)



Diagramas de pines, inserto hembra (lado de inserción)



Escotadura para montaje



Denominación	Dibujo acotado	Referencia
--------------	----------------	------------

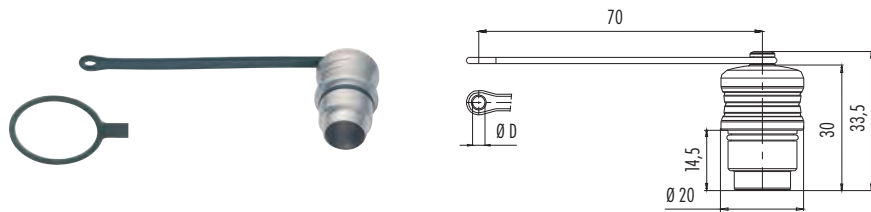
Tapón para conjunto conector, IP67

08 2605 000 001



Tapón para conjunto conector con brida, IP67

Ø de agujero D	Referencia
3 mm	08 2604 000 001
21 mm	08 2679 000 001



Tapón para conjunto conector con brida, IP40

Referencia
08 2603 000 000



Adaptador de conexión entre cable y cable para conjunto conector con brida

Paso de cable	Referencia
4–6 mm/6–8 mm	08 2606 000 001

