



Manetas de seguridad P-KUBE Lite



P-KUBE

Descripción



La maneta de seguridad P-KUBE Lite está diseñada para ser compatible con los interruptores de seguridad de las series FY y FG de Pizzato Elettrica, creando una combinación perfecta para un sistema de seguridad completo. El diseño intuitivo y la ergonomía óptima de la maneta ofrecen un agarre cómodo y seguro a los operarios. El funcionamiento deslizante permite un uso sencillo e inmediato, y reduce al mínimo los esfuerzos necesarios para activar el interruptor de seguridad. La maneta, que dispone de llave de enclavamiento, permite integrar un dispositivo de lock out para aumentar la seguridad de la aplicación, lo que reduce el riesgo de incidentes o daños causados por accesos no autorizados o arranques accidentales de la máquina.

Las manetas y las escuadras están fabricadas en tecnopolímero y se caracterizan por una óptima resistencia frente a las manipulaciones, al desgaste y a los agentes atmosféricos, lo que le garantiza una larga durabilidad incluso en ambientes muy adversos.

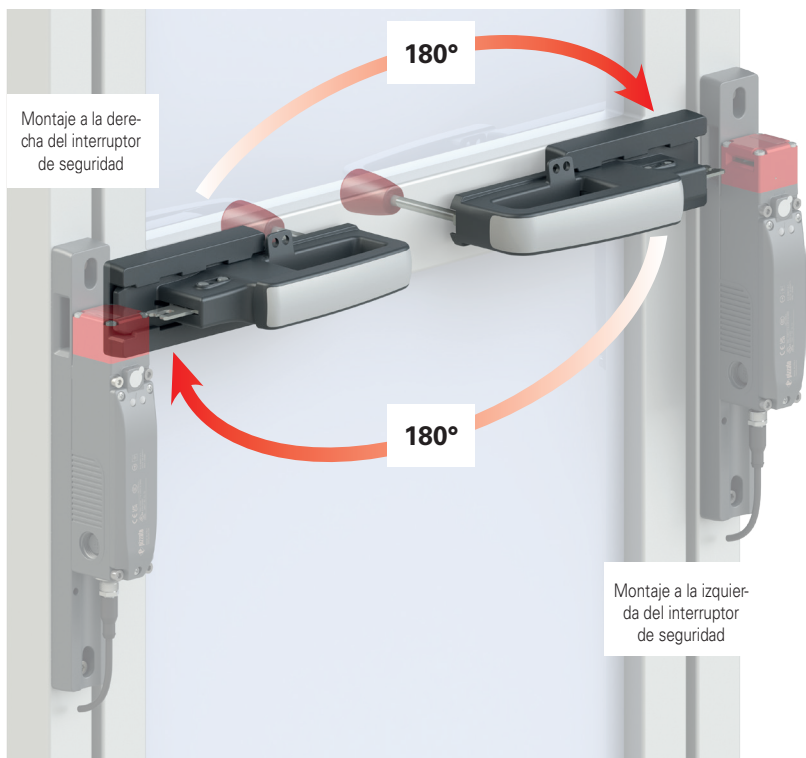
Diseño moderno y ergonómico



La maneta de seguridad P-KUBE Lite ha sido diseñada con el objetivo de combinar seguridad y diseño en un único dispositivo, ofreciendo una solución que satisface tanto las exigencias funcionales como las estéticas y que recuerda a las formas de las manetas P-KUBE Krome y P-KUBE Smart. El diseño cuidado permite adaptar armoniosamente la maneta a las máquinas que requieren un aspecto estético de alto nivel. Su presencia añade valor al diseño global de la máquina y garantiza un resultado estéticamente agradable y sofisticado.

Flexibilidad de montaje

Gracias a su diseño simétrico, la maneta de seguridad P-KUBE Lite ofrece una solución innovadora, única en su segmento de mercado, que facilita la instalación y es compatible con puertas de apertura tanto hacia la derecha como hacia la izquierda. Esto significa que la maneta permanece siempre la misma para cualquier tipo de puerta corredera o batiente, hacia la derecha o la izquierda, independientemente de su configuración. El diseño de la maneta sofisticado y sin elementos salientes no solo mejora el aspecto estético, sino también la seguridad y funcionalidad.



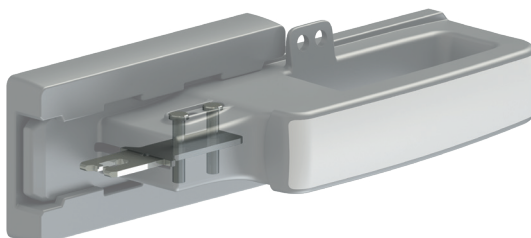
Centrado

La nueva maneta dispone de un robusto perno de centrado en la parte frontal que permite la alineación entre el actuador y el interruptor, lo que garantiza una correcta inserción sin riesgos de colisiones entre ellos. Además, esto permite realinear de manera segura el resguardo al marco, incluso en caso de desalineaciones.



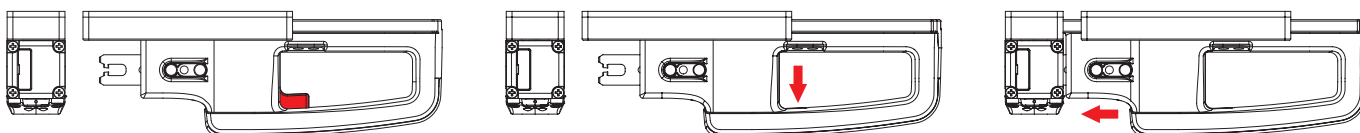
Actuador conectado fijo

El actuador de la maneta de seguridad P-KUBE Lite está unido inseparablemente al cuerpo de la maneta: El instalador no debe preocuparse por montar el actuador y este último tampoco se puede desmontar.



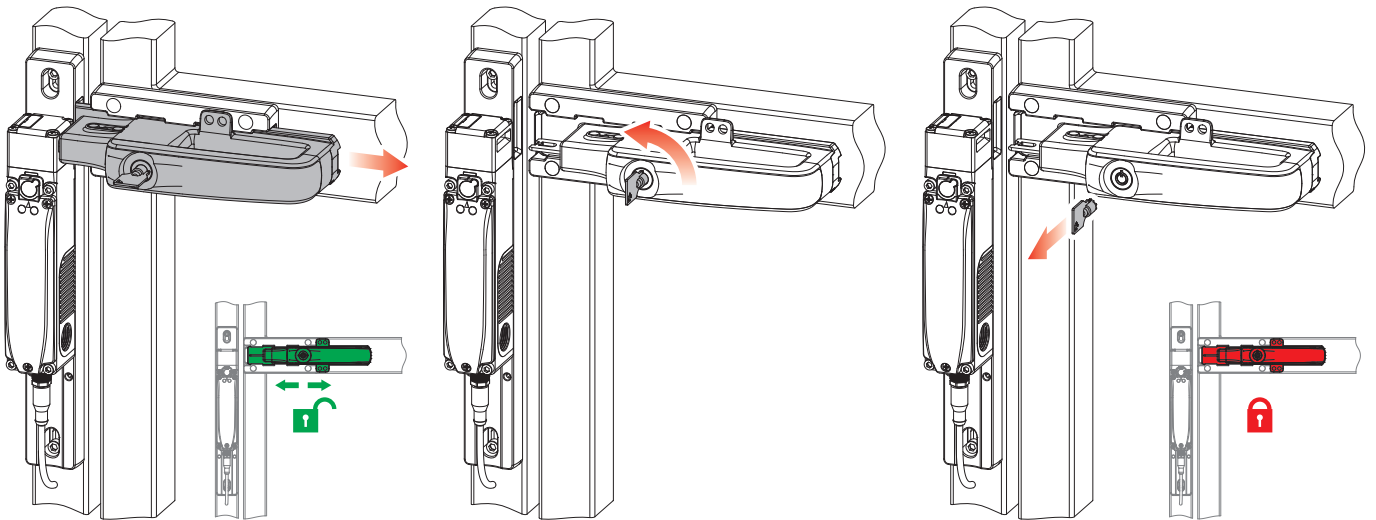
Pulsador de retención

La maneta de seguridad P-KUBE Lite se puede equipar con un pulsador de retención que se activa automáticamente para bloquear el asa cuando la maneta se encuentra en la posición abierta. Esta posición de retención opcional garantiza que la maneta permanezca estable en la posición abierta e impide desplazamientos accidentales o involuntarios que puedan causar el movimiento indeseado de la maneta. Para desenclavar el asa, basta con pulsar el pulsador de retención. Esta operación sencilla e intuitiva permite devolver la maneta a una posición normal, permitiendo el movimiento y la inserción en el interruptor.



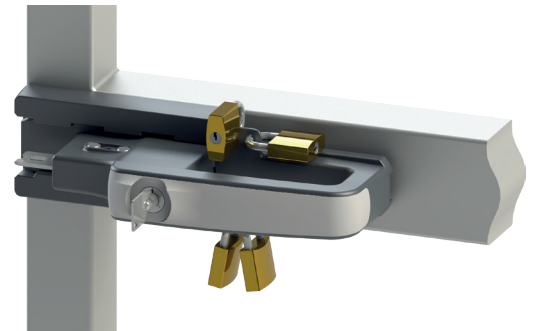
Llave de enclavamiento

La maneta de seguridad P-KUBE Lite se puede suministrar con llaves de enclavamiento (codificadas) tubulares o tradicionales. La cerradura permite bloquear con seguridad la maneta en una posición completamente abierta y prevenir así cualquier movimiento accidental o indeseado de la maneta. Únicamente cuando la maneta se encuentra en la posición abierta, el operario puede extraer la llave y llevársela durante los trabajos de mantenimiento de la máquina.



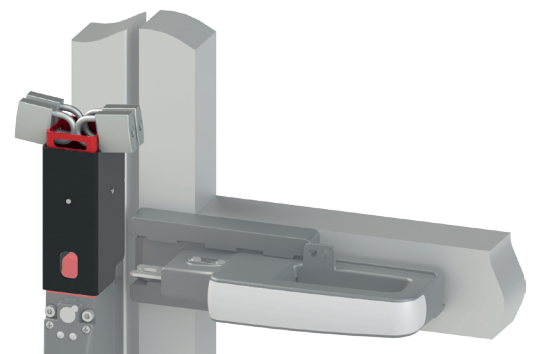
Dispositivo de enclavamiento de la maneta en posición abierta

La estructura de la maneta cuenta con cuatro agujeros que permiten la aplicación de hasta cuatro candados con el fin de prevenir el cierre accidental del resguardo. En este modo, hasta cuatro operarios pueden acceder al interior de la máquina teniendo la certeza de que nadie puede cerrar la puerta accidentalmente hasta que todos los operarios están fuera del resguardo.



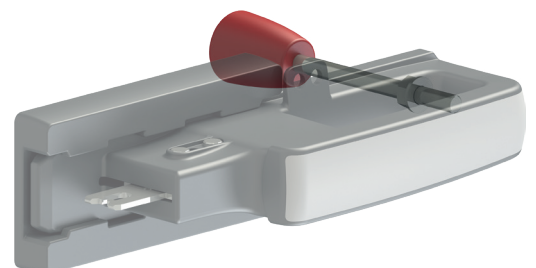
Lock out: máxima seguridad en un solo movimiento

La maneta P-KUBE Lite se puede equipar con un dispositivo de lock out montado en la escuadra del soporte del interruptor. Este dispositivo permite utilizar hasta un máximo de 9 candados en ojales de 7 mm de altura para prevenir el cierre accidental del resguardo. Cuando se activa el dispositivo de lock out, tanto el agujero de centrado de la escuadra como el ojal del interruptor previsto para el actuador se cierran en una sola operación. De este modo, se impide de forma segura el cierre mecánico de la puerta y la conmutación eléctrica de los contactos del interruptor. El dispositivo de lock out se puede desenclavar únicamente cuando todos los candados han sido retirados, es decir, cuando todos los operarios han abandonado la zona peligrosa. El dispositivo impide el cierre accidental del resguardo. El dispositivo de lock out montado en la escuadra de soporte representa una solución de seguridad superior respecto al dispositivo de bloqueo integrado en la maneta, porque el primero impide la inserción de posibles actuadores de reserva en el interruptor.



Palanca interna para apertura de emergencia

La maneta de seguridad P-KUBE Lite puede adquirirse con una palanca opcional que permite la función de apertura de emergencia de la puerta desde el interior de modo sencillo y rápido. Esta funcionalidad es fundamental para garantizar la seguridad del personal que haya podido quedar atrapado dentro de la zona peligrosa, ya que les permite salir rápida y eficazmente.



Protección contra manipulaciones

La maneta de seguridad P-KUBE Lite se suministra con tapones de protección a presión para sellar los agujeros de los tornillos de fijación, de modo que no se puedan manipular. Así, se pueden utilizar tornillos estándar en vez de tornillos antimanipulación, ya que se garantiza la protección contra manipulaciones del dispositivo. Los tapones impiden también la acumulación de suciedad y facilitan la limpieza de la maneta.

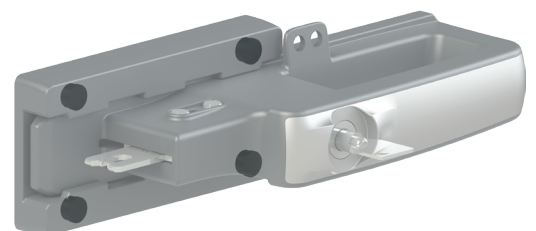
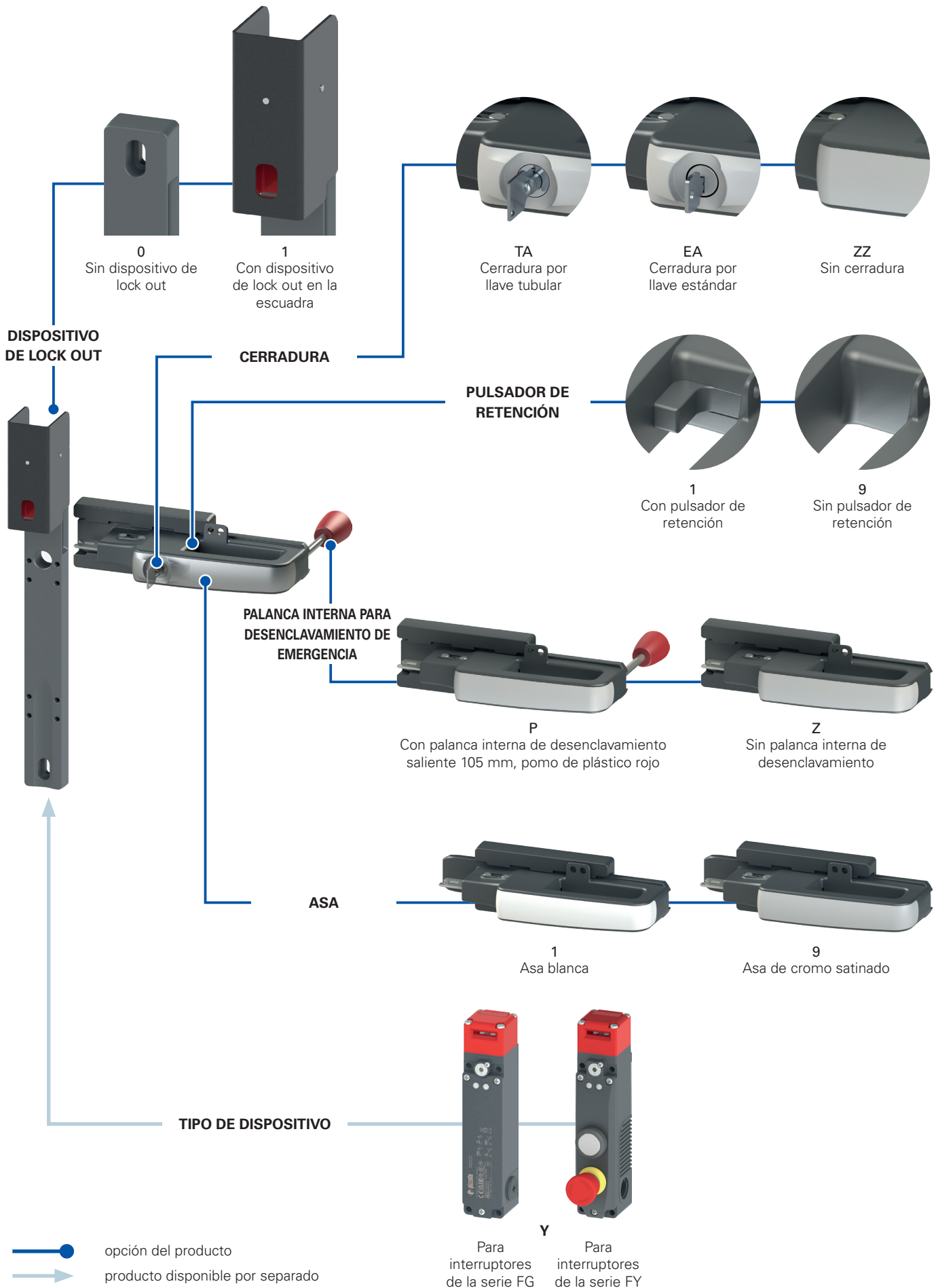


Diagrama de selección



Estructura de los códigos

¡Atención! La posibilidad de poder generar un código no implica la disponibilidad real del producto. Póngase en contacto con nuestra oficina de ventas

artículo

ANY11TA1P

Tipo de dispositivo

Y Para interruptores de las series FY, FG

Nota: los interruptores se deben pedir por separado.

Dispositivo de lock out

0 Sin dispositivo de lock out

1 Con dispositivo de lock out en la escuadra

Color de la tapa del asa

1 Asa blanca

9 Asa de cromo satinado

Palanca interna para desenclavamiento de emergencia

P Con palanca interna de desenclavamiento saliente 105 mm, pomo de plástico rojo

Z Sin palanca interna de desenclavamiento

Pulsador de retención

1 Con pulsador de retención

9 Sin pulsador de retención

Tipo de cerradura y codificación

TA Llave tubular con codificación C026 (*)

EA Llave estándar con codificación 333 (*)

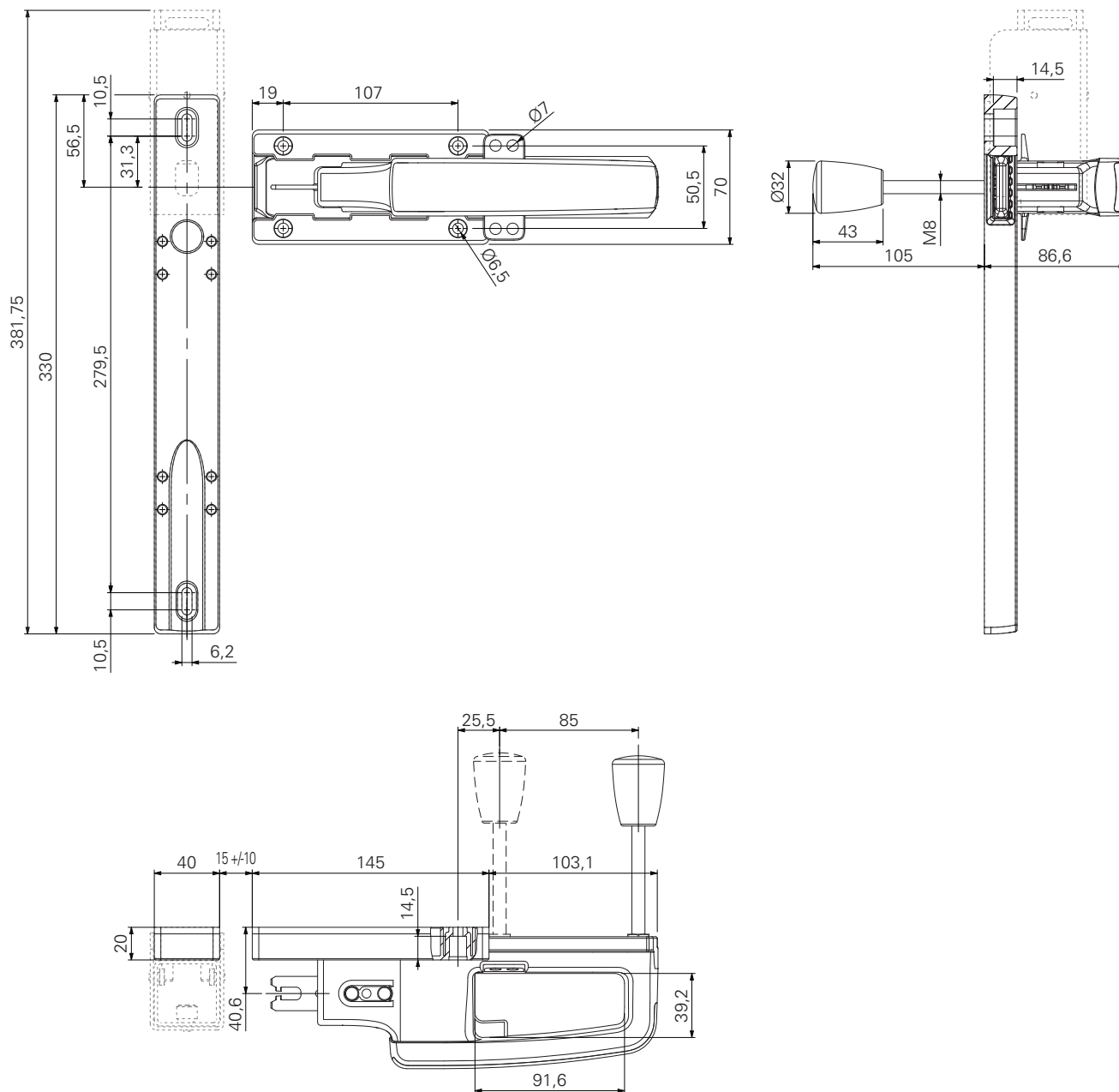
ZZ Sin cerradura

(*) Otras codificaciones de llave disponibles bajo pedido.

Manetas de seguridad P-KUBE Lite para interruptores de las series FY y FG

Dibujos acotados

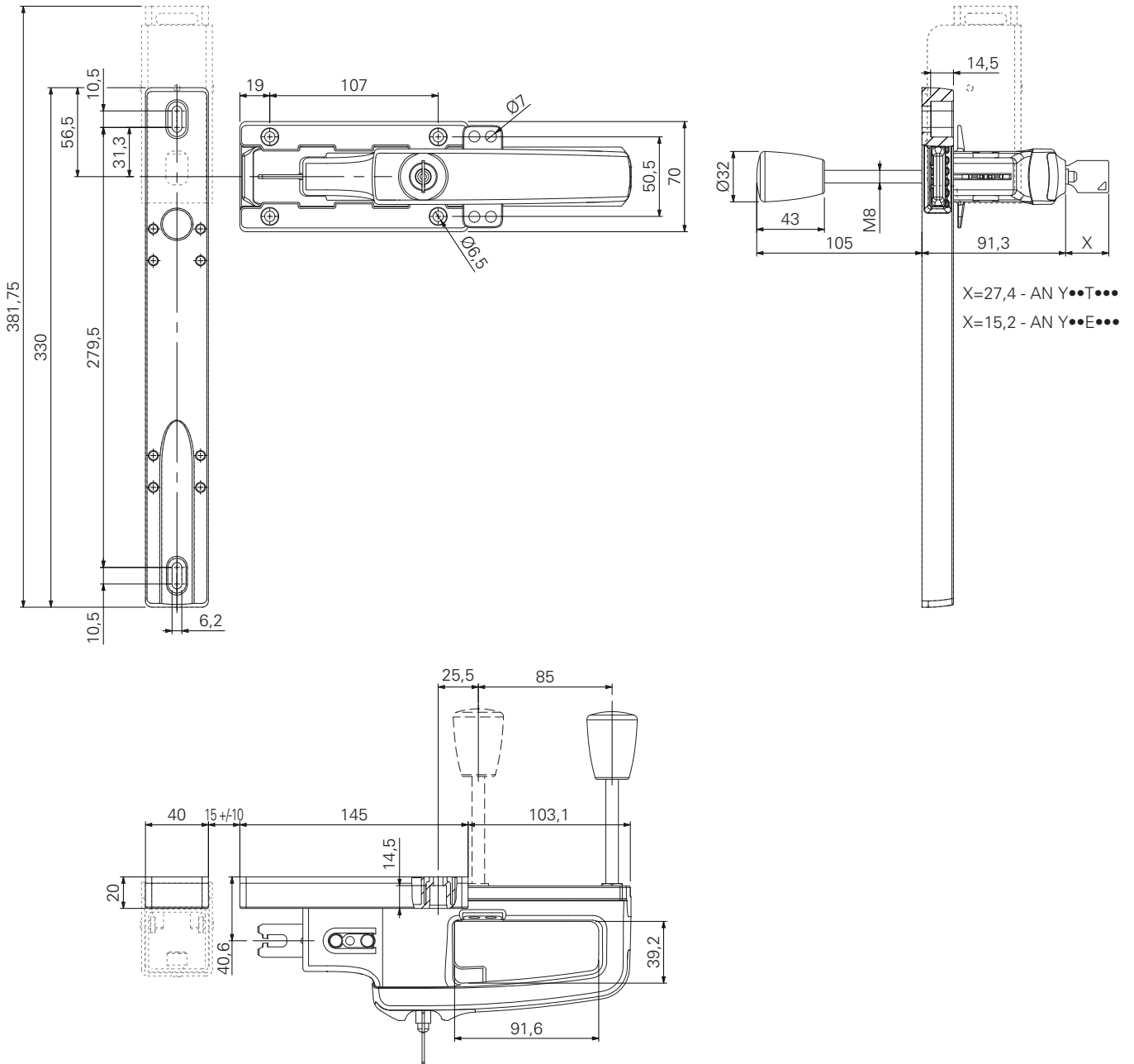
Manetas de seguridad P-KUBE Lite (artículos AN Y••ZZ••)



Todas las dimensiones de los dibujos están en mm

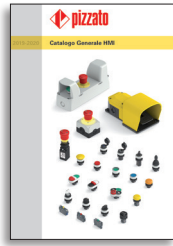
→ Los archivos 2D y 3D están disponibles en www.pizzato.com

Manetas de seguridad P-KUBE Lite (artículos AN Y●●T●●● y AN Y●●E●●●)

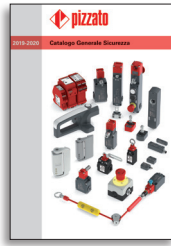




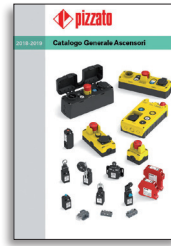
Catálogo general
Detección



Catálogo general
HMI



Catálogo general
Seguridad



Catálogo general
Ascensores



Sitio web
www.pizzato.com



Pizzato Elettrica s.r.l. via Torino, 1 - 36063 Marostica (VI) Italia
Teléfono: +39 0424 470 930
E-mail: info@pizzato.com
Sitio web: www.pizzato.com

Cualquier información o ejemplo de aplicación, incluyendo los esquemas de conexiones, que se muestran en este documento, tienen un objetivo puramente descriptivo. Es responsabilidad del usuario asegurarse de que los productos se seleccionen y utilicen conforme a lo prescrito en las normas, para no causar daños materiales o personales. Los dibujos y los datos recogidos en esta publicación no son vinculantes y nos reservamos el derecho a mejorar la calidad de nuestros productos, y a realizar modificaciones en cualquier momento sin previo aviso. Todos los derechos sobre el contenido de esta publicación están reservados de acuerdo con la legislación vigente para la protección de la propiedad intelectual. La reproducción, publicación, distribución y modificación, total o parcial, de todo o parte del material original contenido en este documento (incluyendo, como ejemplo pero sin limitaciones, textos, imágenes, gráficos) tanto en papel como en soporte electrónico, están explícitamente prohibidas sin la previa autorización escrita de Pizzato Elettrica Srl. Todos los derechos reservados. © 2021 Copyright Pizzato Elettrica.

ZE FGL35A23-ESP

