

Descripción



La maneta de seguridad **P-KUBE Super** en combinación con los interruptores de seguridad RFID con bloqueo de la serie NG crean un sistema integrado de cierre de las protecciones con control de acceso a zonas de peligro y ofrecen una solución eficaz a diseñadores e instaladores para la precisión mecánica de los movimientos del resguardo.

Las manetas P-KUBE Super con doble perno de centrado han sido diseñadas como una evolución de las manetas P-KUBE 2 y han sido desarrolladas específicamente para resguardos y protecciones instaladas en entornos de trabajo particularmente rudos (por ejemplo, talleres de laminación, plantas siderúrgicas, etc.), en los que pueden haber puertas muy pesadas o de dimensiones que generen grandes desalineaciones entre la parte móvil y la fija del resguardo.

El dispositivo de lock out integrado sirve para bloquear la puerta en posición abierta e impedir el rearme inesperado del sistema cuando hay personal de mantenimiento dentro de la instalación.

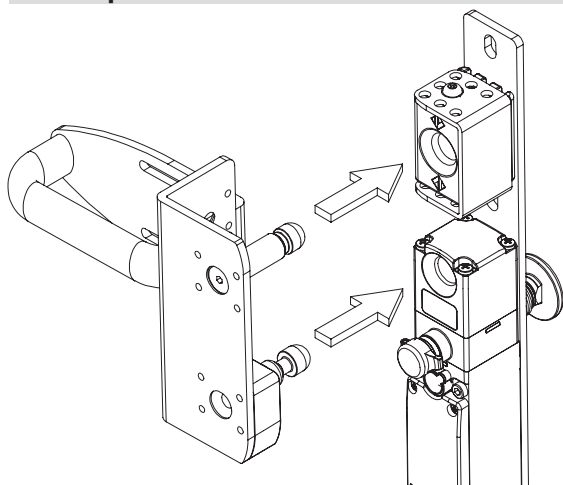
Gracias a su diseño ajustable, estas manetas se pueden montar en varios tipos de puertas y barreras: batientes o correderas, a la derecha o izquierda y en diversos perfiles.

Máxima seguridad con un solo dispositivo

PL e + SIL 3

Gracias a las combinaciones con interruptores de la serie NG, las manetas de seguridad P-KUBE Super permiten crear circuitos con el más alto nivel de seguridad PL e y SIL 3 mediante la instalación de un solo dispositivo en el resguardo. Esto evita el costoso cableado in situ y permite una instalación más rápida. En el interior del cuadro, las dos salidas electrónicas de seguridad se deben conectar a un módulo adecuado para gestionar dispositivos con salidas por semiconductor o a un PLC de seguridad.

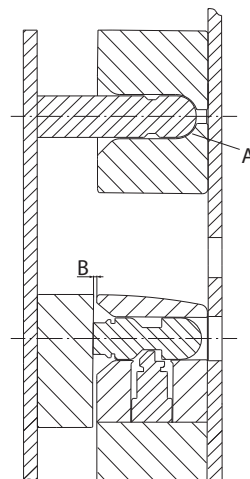
Doble perno de centrado



Cuando se cierra el resguardo, el perno de centrado metálico superior, fijado a la placa de la maneta, llega al fondo del bloque de centrado (A) antes de que el actuador choque con la carcasa del interruptor, dejando una distancia de seguridad (B) para evitar las colisiones entre ambos dispositivos.

El perno de centrado superior solo puede colisionar con superficies que transmiten el impacto a la estructura de soporte del resguardo pero no al interruptor, que permanece protegido contra todas las tensiones mecánicas derivadas de la apertura y el cierre de la puerta.

El acoplamiento con los actuadores de la serie NG con perno articulado permite adaptarse aún más al agujero de centrado incluso en puertas con apertura inexacta, evitando así operaciones de mantenimiento continuo para restablecer la alineación entre actuador e interruptor.



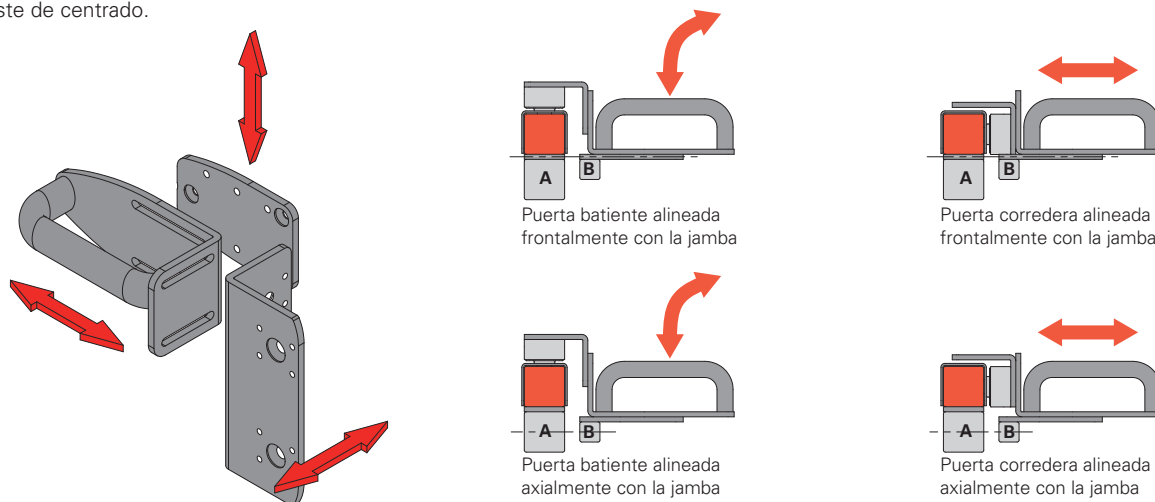
Robustez e instalación fácil

La maneta tiene escuadras robustas de acero pintado de 5 mm de espesor. Las ranuras de las escuadras permiten realizar ajustes independientes para garantizar la máxima facilidad de montaje, sin necesidad de modificar la estructura del resguardo existente.

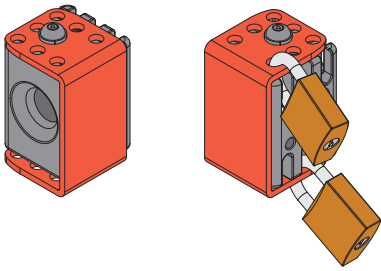
Las ranuras permiten montar la maneta en perfiles de aluminio o marcos de acero de diversas dimensiones, desde 40 x 40 mm a 80 x 80 mm para perfiles de jamba (A) y desde 20 x 20 mm a 40 x 40 mm en la puerta (B).

Se puede montar en puertas batientes y correderas, tanto si se abren hacia la derecha o hacia la izquierda.

La maneta se suministra con todos los componentes necesarios para fijarla a la distancia correcta con tornillos antimanipulación. El instalador solo debe montar los componentes según la aplicación, fijar el interruptor de la serie NG seleccionado (suministrado por separado) y realizar el ajuste de centrado.



Dispositivo de lock out



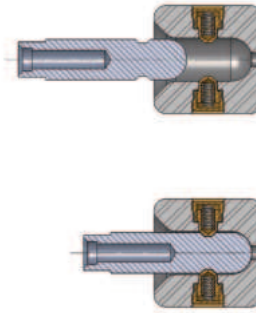
Con solo una acción, el dispositivo de lock out puede cerrar el agujero de centrado haciendo imposible el cierre mecánico de la puerta.

Basta con girar la cubierta de color rojo de tal modo que el agujero de centrado quede completamente tapado y los agujeros de la parte superior de la cubierta coincidan con

los agujeros presentes en el bloque de metal inferior.

Si el dispositivo de lock out está activado, se pueden insertar hasta 12 candados con arco de 5 mm de diámetro: esta característica hace que la maneta P-KUBE Super sea particularmente adecuada para sistemas grandes y complejos, en los cuales las fases de mantenimiento requieran la entrada de varios operarios en la zona de peligro.

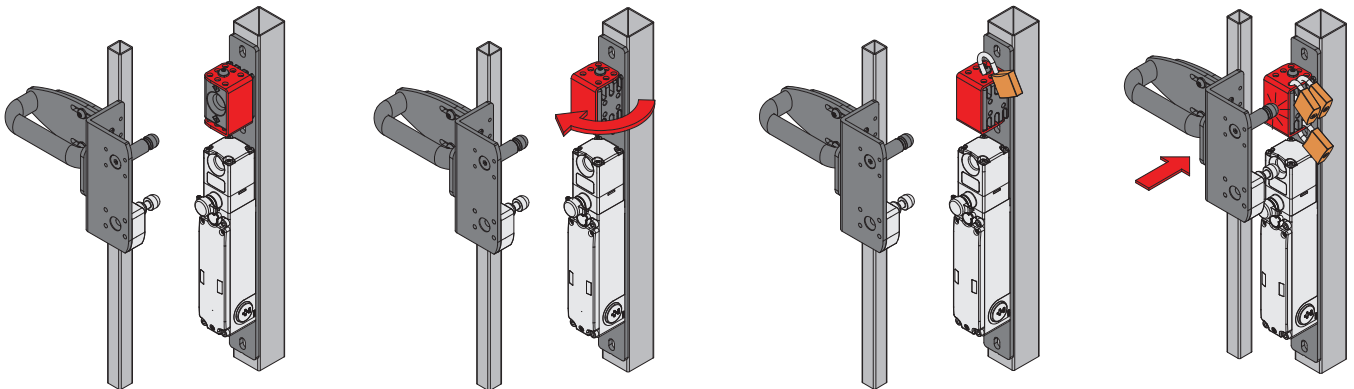
Fuerza de retención del actuador desbloqueado



Bajo pedido, está disponible una versión del dispositivo de lock out con una fuerza de retención de 100 N. Esta opción mantiene la maneta en la posición del fin de carrera y requiere un movimiento un poco más enérgico para abrir la puerta. Esto es idóneo para aplicaciones donde muchos resguardos se desbloquean simultáneamente, pero solo uno está abierto realmente. El dispositivo mantiene en posición todas las puertas desbloqueadas, evitando que vibraciones o ráfagas de viento puedan abrirlas.

Con cierre por candado a prueba de errores

El dispositivo de lock out simplemente se gira hacia delante para dejar los agujeros para los candados accesibles. De este modo, los candados ya no se pueden colocar incorrectamente, ya que los orificios no se exponen hasta que el interruptor se bloquea por completo. El diámetro de los agujeros para los candados es de 7 mm y se pueden usar hasta 12 candados.



Dispositivo de lock out abierto. Interruptor de seguridad accesible.

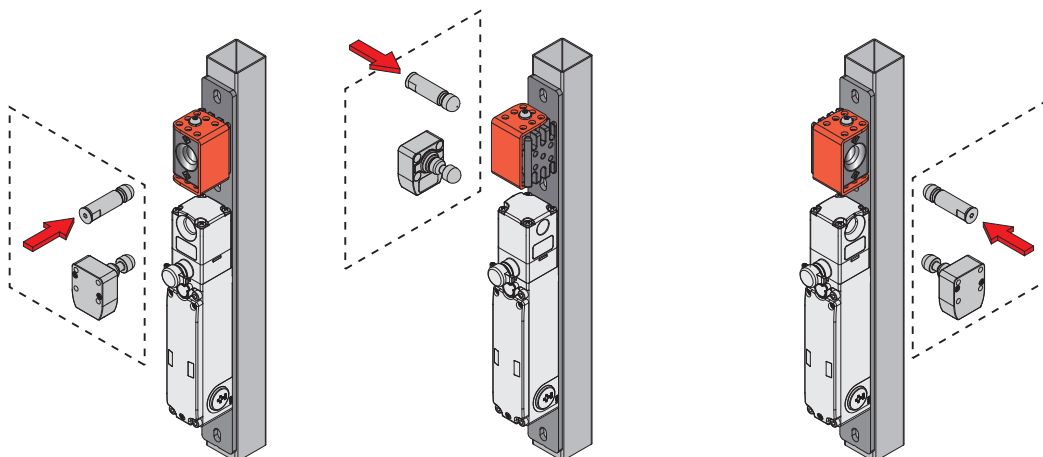
Cierre del dispositivo de lock out.

Dispositivo de lock out cerrado. Inserción del candado.

Dispositivo de lock out bloqueado. Candado bloqueado. Interruptor de seguridad inaccesible.

Bloque de centrado giratorio

La particular configuración permite utilizar el dispositivo de lock out en puertas batientes y correderas, tanto hacia la derecha como hacia la izquierda, modificando exclusivamente la posición de montaje.



Estructura del código

¡Atención! La posibilidad de poder generar un código no implica la disponibilidad real del producto. Póngase en contacto con nuestra oficina de ventas.

AP G2C-800P

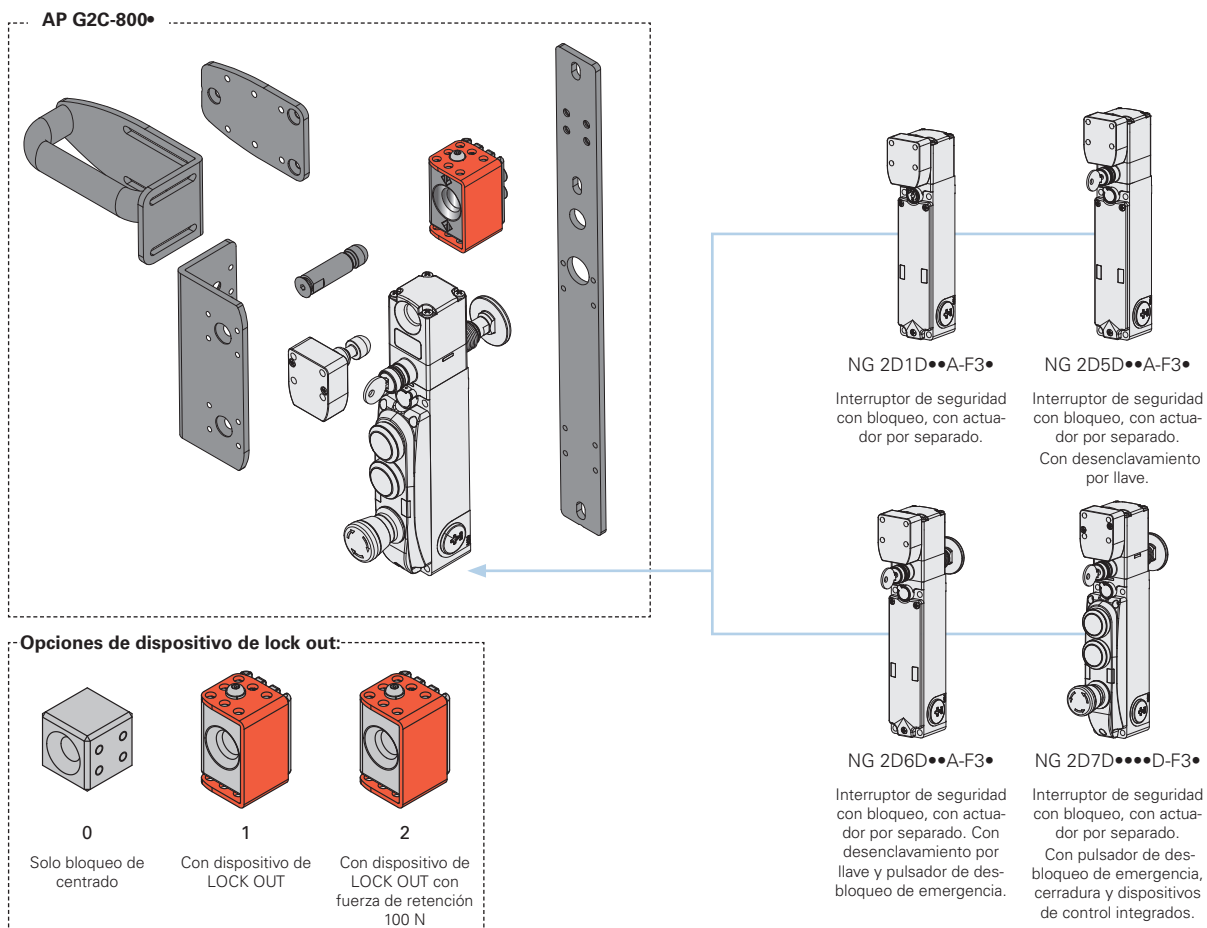
Dispositivo de LOCK OUT

0	solo bloqueo de centrado
1	dispositivo de LOCK OUT
2	dispositivo de LOCK OUT con fuerza de retención 100 N

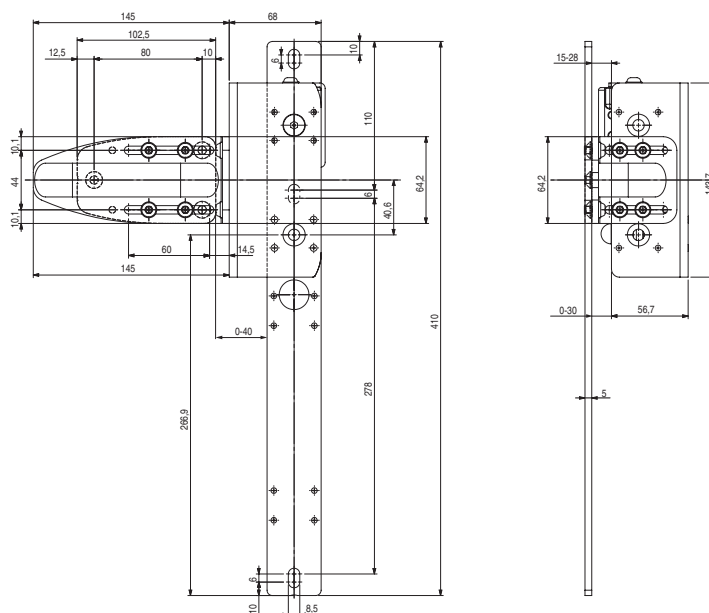
Asa

P	asa de plástico
M	asa de metal

Nota: la maneta se suministra con tornillos de fijación para el asa, el interruptor y las placas.



Dibujos acotados



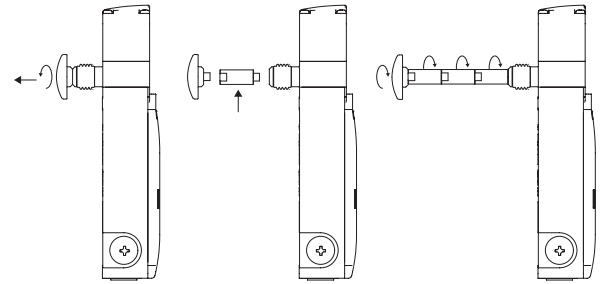
→ accesorio disponible por separado

El interruptor de seguridad de la serie NG está disponible también en otras versiones. Para más información, vea página 169.

Accesorios

Prolongaciones para pulsador de desbloqueo

Artículo	Descripción	Dibujo
VN NG-LP30	Prolongación metálica para pulsador de desbloqueo. Para paredes con espesor máx. 30 mm	
VN NG-LP40	Prolongación metálica para pulsador de desbloqueo. Para paredes con espesor máx. 40 mm	
VN NG-LP50	Prolongación metálica para pulsador de desbloqueo. Para paredes con espesor máx. 50 mm	
VN NG-LP60	Prolongación metálica para pulsador de desbloqueo. Para paredes con espesor máx. 60 mm	
VN NG-ERB	Pulsador de desbloqueo rojo de metal	
VN NG-ERC	Pulsador de desbloqueo compacto en metal rojo	
VN NG-ERP	Pulsador de desbloqueo en plástico rojo	
VN NG-ERX	Pulsador de desbloqueo de acero inoxidable AISI 316, sin lacar. Garantiza una elevada resistencia frente a la corrosión y a los lavados agresivos	



- Las prolongaciones metálicas se pueden combinar entre sí para obtener la longitud deseada.
- No se debe superar una longitud total entre pulsador de desbloqueo e interruptor de 500 mm.
- Utilizar un seguro de tornillos de resistencia media para fijar la prolongación.

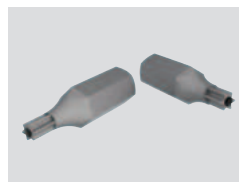
Adhesivos para pulsador de desbloqueo de emergencia



Adhesivo amarillo de policarbonato, rectangular 300x32 mm, inscripción roja. Se engancha en la parte interna de la jamba para identificar el pulsador de desbloqueo de emergencia.

Artículo	Descripción e idioma	
VF AP-A1AGR01	PREMERE PER USCIRE	ita
VF AP-A1AGR02	PUSH TO EXIT	eng
VF AP-A1AGR04	ZUM OFFNEN DRUCKEN	deu
VF AP-A1AGR05	POUSSER POUR SORTIR	fra
VF AP-A1AGR06	PULSAR PARA SALIR	spa
VF AP-A1AGR07	НАЖАТЬ ДЛЯ ВЫХОДА	rus
VF AP-A1AGR08	NACISNAĆ ABY WYJŚĆ	pol
VF AP-A1AGR09	PRESSIIONAR PARA SAIR	por

Puntas para tornillos de seguridad



Puntas para tornillos de seguridad con clavija, con inserción hexagonal 1/4".

Artículo	Descripción
VF VAIT1T25	Punta para tornillos M5 con cabeza Torx T25
VF VAIT1T30	Punta para tornillos M6 con cabeza Torx T30