

## Descripción



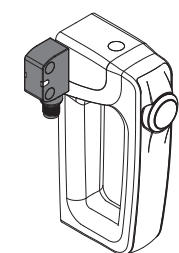
La maneta de seguridad **P-KUBE Smart** se puede utilizar en combinación con los sensores de seguridad RFID de la serie ST, creando un sistema de enclavamiento moderno y eficaz para todos los resguardos de máquinas sin inercia.

Esta serie combina las características de una maneta robusta para barreras perimetrales de seguridad con una maneta ergonómica de forma redondeada y funciones personalizables por el cliente, con diversas posibilidades de señalización luminosa según el estado del resguardo o de otras condiciones operativas que el fabricante quiera indicar.

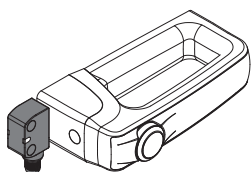
Según los requisitos del usuario, también se puede integrar un dispositivo de control (por ejemplo, un pulsador) directamente en el asa.

## Adaptabilidad y flexibilidad

La misma maneta se puede usar en puertas batientes y correderas, tanto si se abren a la derecha como si lo hacen a la izquierda. También es posible instalar la maneta con un asa horizontal o vertical, de modo que se puede montar también en puertas o resguardos compactos a lo largo del marco externo.



Montaje vertical con el sensor a la izquierda



Montaje horizontal

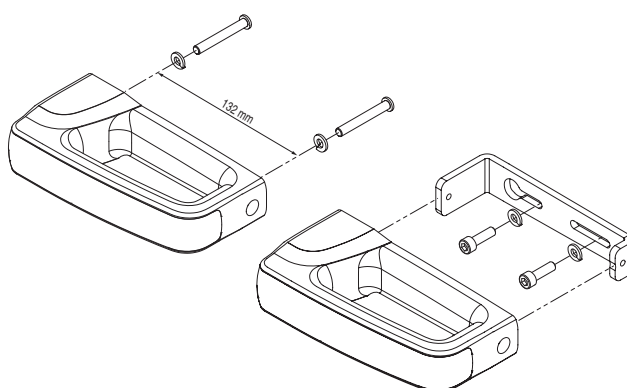


Montaje vertical con sensor a la derecha

## Doble posibilidad de fijación

Para aplicaciones con resguardos o puertas compactas, se puede pedir la versión con fijación directamente en el asa, atornillando los dos insertos roscados internos.

Si se utiliza en resguardos muy pesados, la maneta se puede fijar mediante una placa auxiliar interna, fabricada con acero pintado con un espesor de 5 mm para garantizar la robustez y una durabilidad elevada.



## Asa cromada o luminosa

El asa está disponible con una banda frontal en dos acabados: cromo satinado y blanco luminoso. En la segunda versión del asa, se usa tecnología LED RGB.

El diseño moderno y ergonómico, además de los tornillos de fijación y el cableado completamente invisibles, permite realizar máquinas y resguardos con un elevado valor estético.



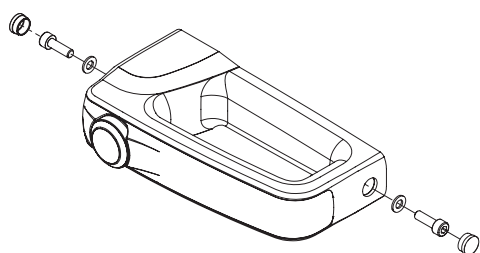
## Dispositivo de control integrado

En el asa de la maneta P-KUBE Smart, se puede integrar un pulsador por impulso con contacto 1NO y con iluminación LED, permitiendo así la interacción con la máquina, p. ej. para solicitar el paro de la máquina o impedir un comando de rearme. El pulsador se puede pedir en color blanco, rojo, verde, amarillo, azul y negro.



## Protección contra manipulaciones

La maneta P-KUBE Smart se suministra con tapones de protección a presión para sellar los agujeros de los tornillos de fijación, de modo que no se puedan manipular. Así, se pueden utilizar tornillos estándar en vez de tornillos antimanipulación, ya que se garantiza la protección contra manipulaciones voluntarias del dispositivo. Los tapones impiden también la acumulación de suciedad y facilitan la limpieza de la maneta.



## Conexiones

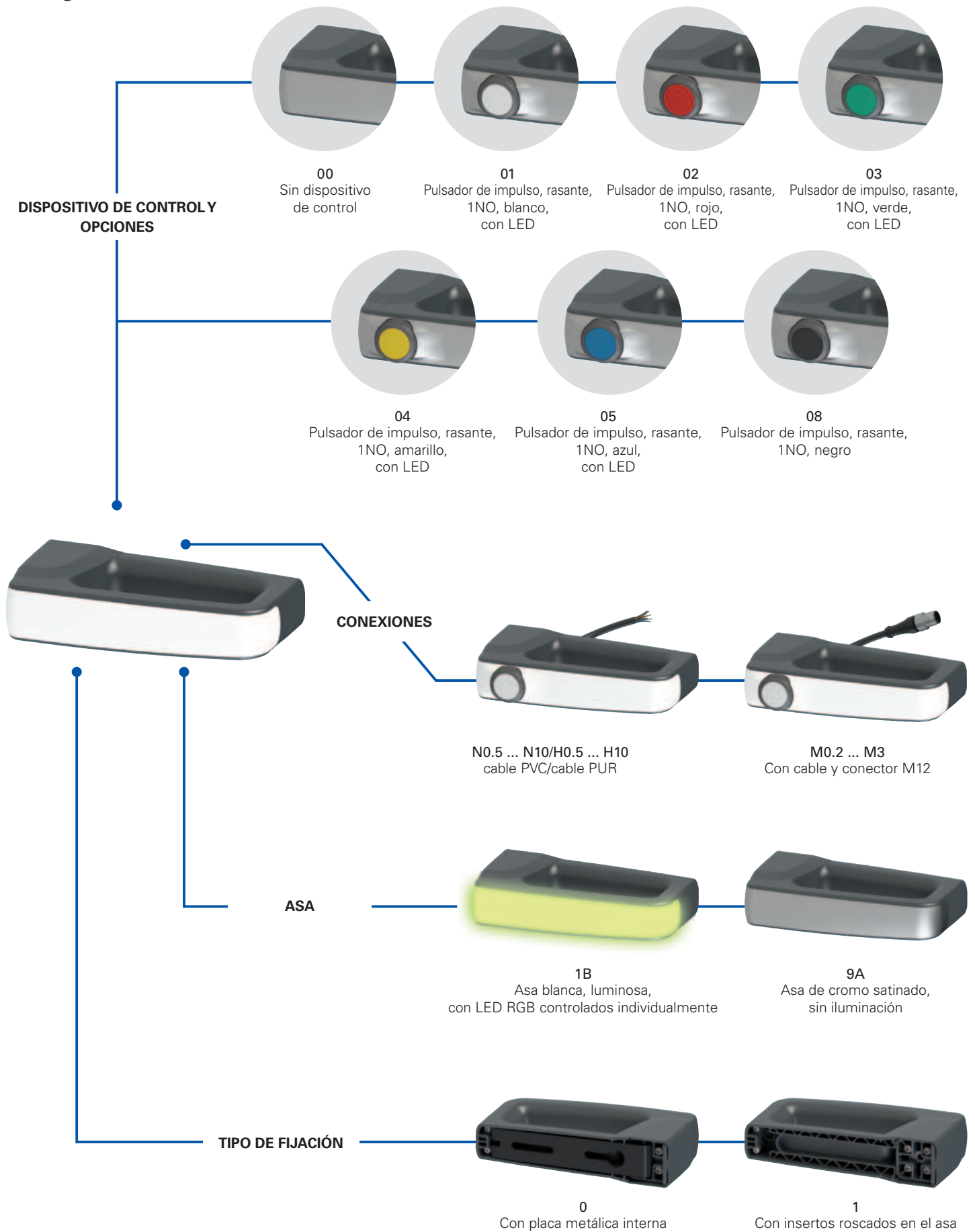
Las conexiones eléctricas se llevan a cabo mediante un cable que sale de la parte posterior del dispositivo y que se puede colocar fácilmente en el interior del marco del resguardo, de modo que sea completamente invisible. Esta característica comporta una doble ventaja: contribuye a la estética de la máquina y asegura la protección del cable contra posibles daños y manipulaciones.

La maneta P-KUBE Smart está disponible con conexiones con cable PVC o con cable con conector M12 integrado.



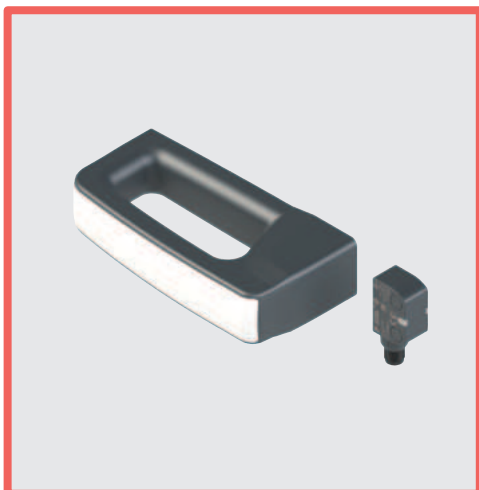


## Diagrama de selección



- opción del producto
- ➔ producto disponible por separado





### Características principales

- Diseño moderno y ergonómico
- Versiones con LED RGB integrados para señalar localmente el estado del resguardo
- Iluminación multicolor personalizable
- Pulsador de mando luminoso integrado en el tirador
- Posibilidad de uso con asa horizontal o vertical
- Fijación directa en el asa o a través de una placa robusta interna
- Se puede utilizar con los sensores de seguridad RFID de la serie ST

### Certificados de calidad:



Homologación UL: E131787  
 Homologación TÜV SÜD: Z10 075157 0026 (en combinación con la serie ST)  
 Homologación EAC: RU Д-IT.PA07.B.37848/24

### Características homologadas por la UL

Environmental ratings:  
 Type 4X, 12, 13 (models without control component).  
 Type 1 (models with control component).

Electrical ratings:  
 Main rating (LED supply): 24 Vdc Class 2, 75 mA  
 Secondary ratings (Contacts ratings control component):  
 Silver contacts: 24 Vac Class 2, 1 A, Pilot Duty  
 24 Vdc Class 2, 0.27 A, Pilot Duty  
 Golden contacts: 24 Vdc Class 2, 100 mA

Accessory for series ST, ANT models.

### Datos técnicos

#### Materiales

Placa de fijación interna de acero inoxidable con recubrimiento en polvo.  
 Asa de tecnopolímero, reforzado con fibra de vidrio, autoextinguible y a prueba de golpes.

#### Cables eléctricos

Cable integrado para instalación móvil, sección 8 x 0,25 mm<sup>2</sup> o 5 x 0,25 mm<sup>2</sup>.  
 Versiones con cable integrado, longitud 3 m, otras longitudes bajo pedido (0,5 ... 10 m).  
 Versiones con cable de 0,15 m y conector M12, otras longitudes bajo pedido (0,15 ... 3 m).

#### Datos generales

Grado de protección	versiones con dispositivo de control: IP65 según EN 60529
	versiones sin dispositivo de control: IP67 según EN 60529 IP69K según ISO 20653
Temperatura ambiente:	-20°C ... +50°C
Temperatura de almacén:	-40°C ... +75°C
Mission time:	20 años

#### Datos eléctricos de la alimentación

Tensión asignada de empleo $U_e$ :	24 Vdc $\pm$ 15%
Corriente de empleo con tensión $U_e$ :	60 mA máx.
Fusible de protección externo:	1 A tipo gG o dispositivo equivalente

#### Datos eléctricos de las entradas de control de los LED RGB

Tensión asignada de empleo $U_{e1}$ :	24 Vdc
Corriente de empleo con tensión $U_{e1}$ :	5 mA
Durabilidad de los LED RGB:	mín. 100.000 horas con tensión asignada y temperatura ambiente +25 °C

#### Datos técnicos pulsador por impulso

Durabilidad mecánica:	1 millón de ciclos de operaciones
Fuerza de accionamiento:	4 N mín., 100 N máx.
Material de los contactos:	contactos de plata
Forma de los contactos:	contactos autolimpiantes con interrupción doble
Corriente térmica $I_{th2}$ :	1 A
Tensión asignada de aislamiento $U_{i2}$ :	32 Vac/dc
Tensión asignada soportada al impulso $U_{imp2}$ :	1,5 kV
Tensión de alimentación LED:	24 Vdc $\pm$ 15%
Corriente de alimentación LED simple:	10 mA
Categoría de empleo del bloque de contactos:	DC13; $U_{e2}$ =24 Vdc, $I_{e2}$ =0,55 A

#### Características de accionamiento

Distancia de conmutación asegurada $s_{ao}$ :	11 mm
Distancia de desconexión asegurada $s_{ar}$ :	24 mm
Distancia de conmutación nominal $s_n$ :	15 mm
Distancia de desconexión nominal $s_{nr}$ :	18,5 mm
Repetibilidad:	$\leq 10\%$ $s_n$
Recorrido diferencial:	$\leq 20\%$ $s_n$
Frecuencia del transponder RFID:	125 kHz
Frecuencia máxima de conmutación:	1 Hz

#### Conformidad a las normas:

Para artículos con partes eléctricas integradas:  
 IEC 60947-5-1, EN 60947-5-1, IEC 60947-1, EN 60947-1, IEC 60529, EN 60529,  
 EN IEC 63000, UL 508, CSA C22.2 No. 14.

#### Conforme a las siguientes directivas:

Para artículos con partes eléctricas integradas:  
 Directiva de Baja Tensión 2014/35/UE,  
 Directiva de Compatibilidad Electromagnética (CEM) 2014/30/UE.  
 Directiva RoHS 2011/65/UE.

**Tabla de selección de las manetas**

Con RFID con alto nivel de codificación para sensores de la serie ST.  
Cable de conexión no necesario

Con tirador de cromo satinado con fijación en la placa metálica interna

Con tirador de cromo satinado con fijación en el asa



Sin dispositivo de control

ANT9A000A1

ANT9A100A1

Con tirador de cromo satinado con fijación en la placa metálica interna

Con tirador de cromo satinado con fijación en el asa

Con tirador blanco con iluminación y con fijación en la placa metálica interna

Con tirador blanco con iluminación y con fijación en el asa



Con cable PVC de 3 m de largo y RFID con alto nivel de codificación para sensores de la serie ST

	Sin dispositivo de control
	Con pulsador de impulso 1NO, color blanco Iluminable
	Con pulsador de impulso 1NO, color rojo Iluminable
	Con pulsador de impulso 1NO, color verde Iluminable
	Con pulsador de impulso 1NO, color amarillo Iluminable
	Con pulsador de impulso 1NO, color azul Iluminable
	Con pulsador de impulso 1NO, color negro No iluminable

/

/

ANT1B000A1-PN3

ANT1B100A1-PN3

ANT9A001A1-PN3

ANT9A101A1-PN3

ANT1B001A1-PN3

ANT1B101A1-PN3

ANT9A002A1-PN3

ANT9A102A1-PN3

ANT1B002A1-PN3

ANT1B102A1-PN3

ANT9A003A1-PN3

ANT9A103A1-PN3

ANT1B003A1-PN3

ANT1B103A1-PN3

ANT9A004A1-PN3

ANT9A104A1-PN3

ANT1B004A1-PN3

ANT1B104A1-PN3

ANT9A005A1-PN3

ANT9A105A1-PN3

ANT1B005A1-PN3

ANT1B105A1-PN3

ANT9A008A1-PN3

ANT9A108A1-PN3

ANT1B008A1-PN3

ANT1B108A1-PN3

Con cable PVC de 0,15 m de largo y conector M12, y RFID con alto nivel de codificación para sensores de la serie ST

Con tirador de cromo satinado con fijación en la placa metálica interna

Con tirador de cromo satinado con fijación en el asa

Con tirador blanco con iluminación y con fijación en la placa metálica interna

Con tirador blanco con iluminación y con fijación en el asa



	Sin dispositivo de control
	Con pulsador de impulso 1NO, color blanco Iluminable
	Con pulsador de impulso 1NO, color rojo Iluminable
	Con pulsador de impulso 1NO, color verde Iluminable
	Con pulsador de impulso 1NO, color amarillo Iluminable
	Con pulsador de impulso 1NO, color azul Iluminable
	Con pulsador de impulso 1NO, color negro No iluminable

/

/

ANT1B000A1-PM0.2

ANT1B100A1-PM0.2

ANT9A001A1-PM0.2

ANT9A101A1-PM0.2

ANT1B001A1-PM0.2

ANT1B101A1-PM0.2

ANT9A002A1-PM0.2

ANT9A102A1-PM0.2

ANT1B002A1-PM0.2

ANT1B102A1-PM0.2

ANT9A003A1-PM0.2

ANT9A103A1-PM0.2

ANT1B003A1-PM0.2

ANT1B103A1-PM0.2

ANT9A004A1-PM0.2

ANT9A104A1-PM0.2

ANT1B004A1-PM0.2

ANT1B104A1-PM0.2

ANT9A005A1-PM0.2

ANT9A105A1-PM0.2

ANT1B005A1-PM0.2

ANT1B105A1-PM0.2

ANT9A008A1-PM0.2

ANT9A108A1-PM0.2

ANT1B008A1-PM0.2

ANT1B108A1-PM0.2

**Nota:** Para adquirir un producto con cable PUR, sustituya la letra N o M por la letra H en los códigos indicados arriba.

## Tabla de selección de los sensores

salidas de seguridad OS		salidas de señalización O		entradas de seguridad IS		entradas para programación I		entradas EDM		Programable	
2	1	2	1	-	-	-	-	-	-	-	-
con cable de 0,2 m y conector M12			con cable			con conector M12					
ST GD420M0.2			ST GD420N•			ST GD420MP					

## Conexiones eléctricas



**Versión con pulsador**  
artículos ANT9A••••

Pin	Color cable	Conexión
1	marrón	Alimentación +24 Vdc para el LED blanco del pulsador
2	blanco	Alimentación 0 V para el LED blanco del pulsador
3	azul	No conectado
4	negro	Contacto NO del pulsador
5	gris	Contacto NO del pulsador



**Versión con maneta luminosa**  
artículos ANT1B000•

Pin	Color cable	Conexión
1	marrón	Entrada de alimentación +24 Vdc
2	blanco	Entrada de alimentación 0 Vdc
3	azul	Entrada de control color azul (B) +24 Vdc
4	negro	Entrada de control color rojo (R) +24 Vdc
5	gris	Entrada de control color verde (G) +24 Vdc



**Versión con pulsador y maneta luminosa**  
artículos ANT1B••••

Pin	Color cable	Conexión
1	blanco	Entrada de alimentación 0 Vdc
2	marrón	Entrada de alimentación +24 Vdc
3	verde	Entrada de control color verde (G) +24 Vdc
4	amarillo	Alimentación +24 Vdc para el LED de iluminación del pulsador
5	gris	Contacto NO del pulsador
6	rosa	Contacto NO del pulsador
7	azul	Entrada de control color azul (B) +24 Vdc
8	rojo	Entrada de control color rojo (R) +24 Vdc

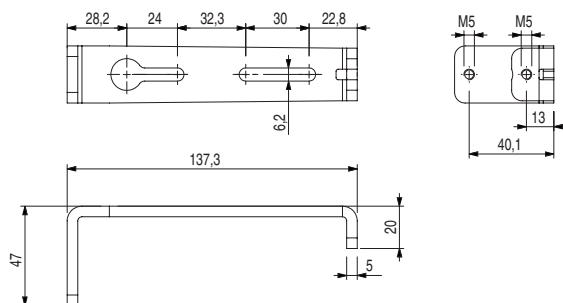
Combinaciones de encendido de los LED para el color deseado del asa

R	G	B	Color	R	G	B	Color
0	0	0		1	1	0	
1	0	0		1	0	1	
0	1	0		0	1	1	
0	0	1		1	1	1	

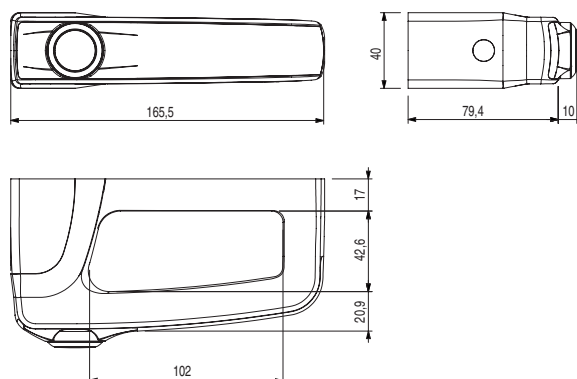
0 = entrada de control del color off, 1 = entrada de control del color on.

## Dibujos acotados

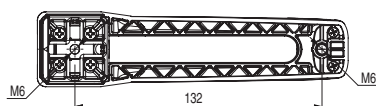
Placa interna de fijación (artículos ANT•••0••••)



Asa



Insertos roscados de fijación (artículos ANT•••1••••)



Todas las dimensiones de los dibujos están en mm

→ Los archivos 2D y 3D están disponibles en [www.pizzato.com](http://www.pizzato.com)