

Descripción



Las manetas de seguridad **P-KUBE Fast** están diseñadas para montar de forma rápida y sencilla interruptores de seguridad de las series FD, FG y FY de Pizzato Elettrica en resguardos de maquinaria, ofreciendo una solución eficaz a diseñadores e instaladores para la precisión mecánica insuficiente de los movimientos del resguardo, así como para la verificación de condiciones ambientales críticas.

Las manetas de seguridad P-KUBE Fast, a diferencia de otros productos presentes en el mercado, combinan su compacidad y ligereza que derivan del movimiento deslizante con la robustez de modelos de la gama superior los cuales se distinguen, sin embargo, por un mayor peso, mayores dimensiones y un diseño más complejo.

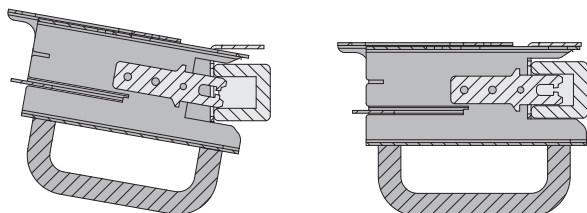
Estructura

La maneta P-KUBE Fast, ligera y compacta, presenta una estructura metálica galvanizada y pintada, y un asa ergonómica de plástico o aluminio que ofrece una mayor comodidad y facilidad de uso de la maneta. La ausencia de tornillos y elementos desmontables evita cualquier posibilidad de manipulación.

Posiciones de bloqueo de la maneta

Un dispositivo de enclavamiento mantiene fija la maneta en dos posiciones: cuando el dispositivo se extrae para contribuir a la fuerza de retención del actuador y cuando se encaja para evitar movimientos no deseados debidos a las vibraciones de las máquinas.

Centrado

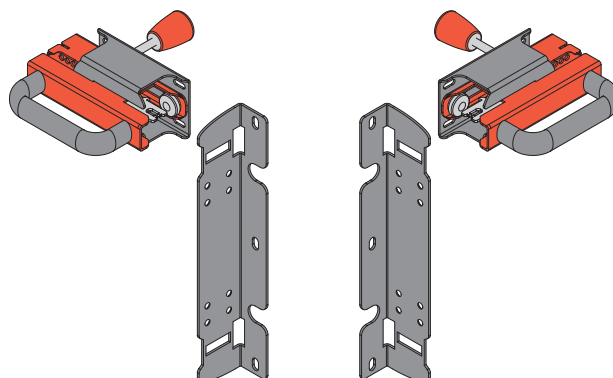


La forma en C que caracteriza la parte final de la maneta permite el centrado del dispositivo en caso de desalineación entre el resguardo y el marco. De este modo, se obtiene una alineación óptima entre actuador e interruptor evitando posibles daños que se puedan producir por colisiones.

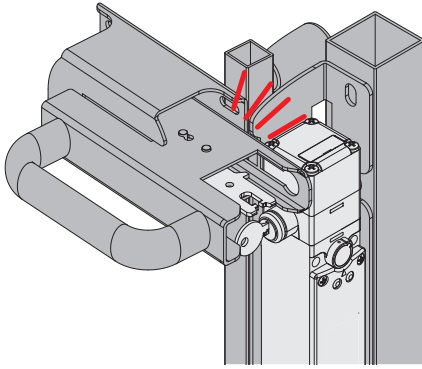
Flexibilidad en el montaje

El diseño simétrico permite el uso del dispositivo en puertas correderas o batientes, con cierre a la derecha o izquierda, sin necesidad de tener que ajustar la maneta.

Los soportes con ranuras y el amplio recorrido de extracción del actuador (60 mm) permiten el montaje y el ajuste del dispositivo en perfiles de diversas dimensiones.



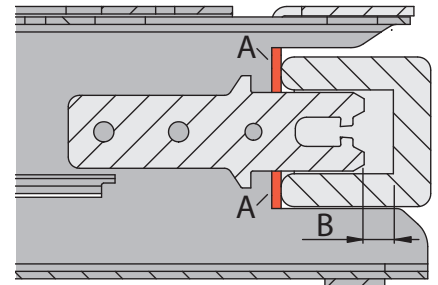
Protección del actuador y del interruptor



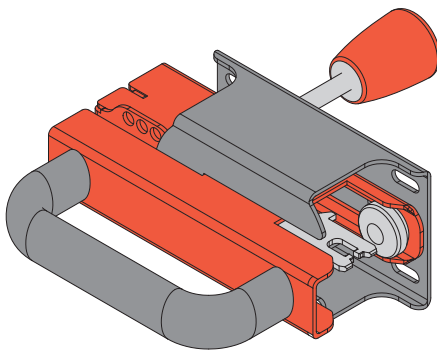
La estructura de la maneta y del soporte de fijación del interruptor permiten montar el actuador y el interruptor en el resguardo de tal forma que estén protegidos contra posibles daños por colisiones. Los posibles choques causados por el accionamiento erróneo se descargan completamente sobre la estructura de la maneta.

Paro mecánico

Al cerrar la puerta, existe un tope mecánico (A) que evita posibles choques entre actuador e interruptor, ya que mantiene una distancia de seguridad (B) entre estos dos elementos y la carcasa del interruptor.



Palanca interna para apertura de emergencia



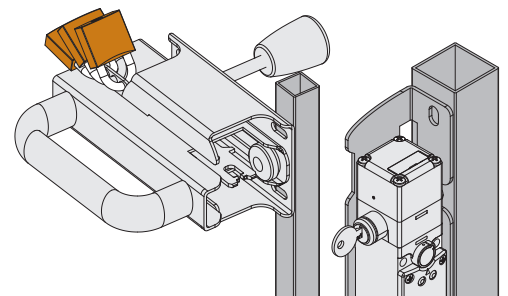
Palanca opcional para la apertura de emergencia desde el interior: permite la salida del personal que ha sido encerrado accidentalmente en el interior de la zona de peligro. Solo para interruptores sin bloqueo (p. ej. FD ●93-M2) o con pulsador de desbloqueo de emergencia (p. ej. FG ●●●D6D●●).

Dispositivo de lock out

El dispositivo de lock out integrado en la estructura de la maneta P-KUBE Fast permite usar hasta 6 candados con un arco de 6 mm de diámetro para impedir el cierre involuntario del resguardo.

Con el dispositivo de lock out activado, se impide el cierre mecánico de la puerta y la conmutación eléctrica de los contactos del interruptor.

El dispositivo de lock out solo se puede desbloquear cuando se han retirado todos los candados, es decir, cuando todos los operarios han abandonado la zona de peligro.



Estructura del código

¡Atención! La posibilidad de poder generar un código no implica la disponibilidad real del producto. Póngase en contacto con nuestra oficina de ventas.

VF AP-S13BP-200

Soporte previsto para el montaje

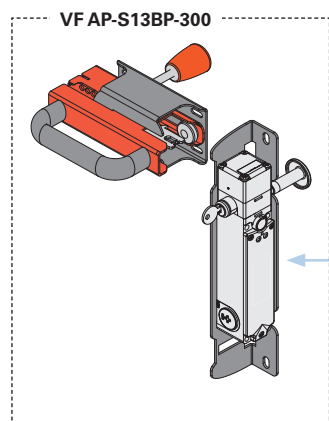
A	FD ••••
B	FG ••••••••, FY ••••••••

Palanca interna para apertura de emergencia

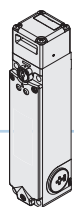
P	palanca interna para apertura de emergencia
Z	sin palanca interna para apertura de emergencia

Configuración de placas

001	sin placa, con asa de aluminio
002	sin placa, con asa de plástico
200	con placa para FG y FY: con asa de aluminio atornillada
201	con placa para FD: con asa de aluminio atornillada
300	con placa para FG y FY: con asa de plástico atornillada
301	con placa para FD: con asa de plástico atornillada

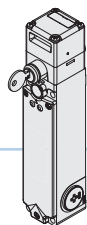
Nota: la maneta se suministra con actuador para el interruptor y tornillos para fijar el interruptor a la placa.

VF AP-S13BP-300

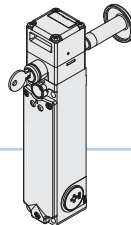


FG •••D1D••

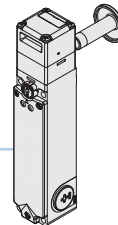
Interruptor de seguridad con electroimán y actuador por separado.



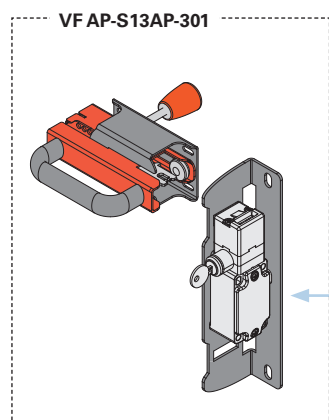
FG •••D5D••

Interruptor de seguridad con electroimán y actuador por separado.
Con desenclavamiento por llave.

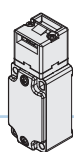
FG •••D6D••

Interruptor de seguridad con electroimán y actuador por separado.
Con desenclavamiento por llave y pulsador de desbloqueo de emergencia.

FG •••D7D••

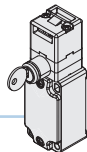
Interruptor de seguridad con electroimán y actuador por separado.
Con pulsador de desbloqueo de emergencia.

VF AP-S13AP-301



FD •93-M2

Interruptor de seguridad con actuador separado.



FD •99-M2

Interruptor de seguridad con actuador separado y desenclavamiento por llave.

Para más artículos y opciones de los interruptores de la serie FG, vea página 121.

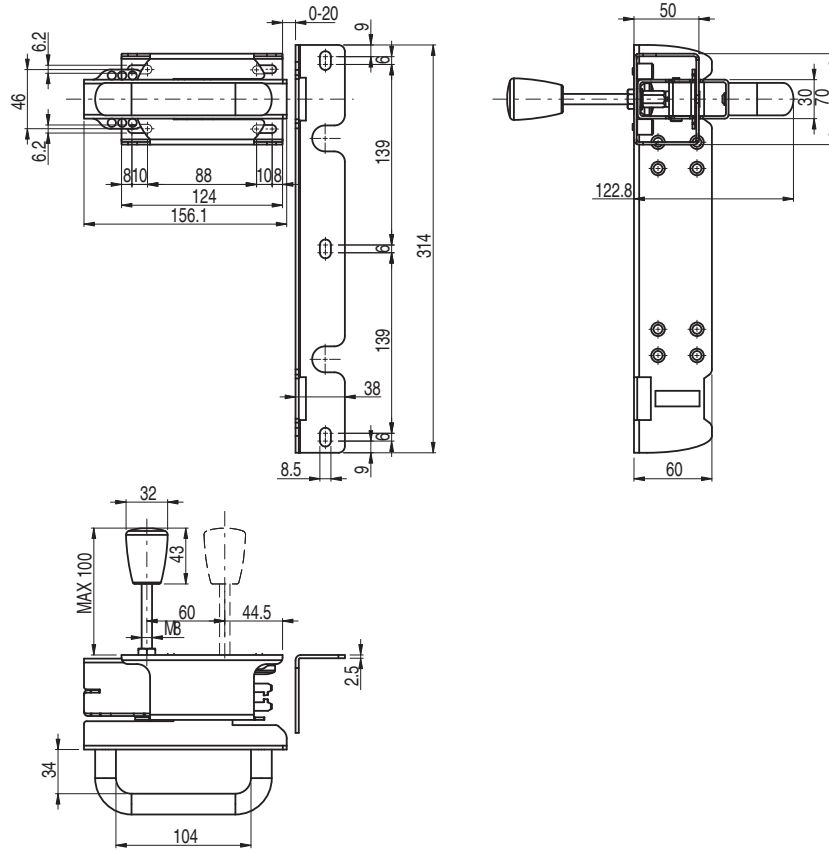
Para más artículos y opciones de los interruptores de la serie FY, vea página 137.

Para más artículos y opciones de los interruptores de la serie FD, vea página 17.

artículo disponible por separado

Dibujos acotados

Maneta de seguridad VF AP-S13BP-300



Maneta de seguridad VF AP-S13AP-301

