

Descripción



Los interruptores de seguridad de la serie NX son los más compactos del mercado y ofrecen una solución ideal para su uso incluso en aplicaciones con muy poco espacio. Estos interruptores generalmente se usan en máquinas donde hay peligro incluso después de que se haya activado el control de paro de la máquina, por ejemplo, a causa de la inercia de componentes mecánicos como poleas, hojas de sierra, etc. o por la presencia de partes de la máquina a elevada temperatura y presión. De este modo, los interruptores pueden utilizarse también si se desea tener un control de los resguardos de la máquina para permitir la apertura de algunos resguardos solo



bajo determinadas circunstancias.

Las versiones con modo 1 (salidas de seguridad activas con resguardo cerrado y bloqueado) son consideradas enclavamientos con bloqueo según EN ISO 14119 y en el marcado del producto incluyen el símbolo representado aquí al lado.

Principio de funcionamiento bistable

El interruptor de seguridad de la serie NX está diseñado para un funcionamiento de tipo bistable. Esto significa que el electroimán interno, responsable del bloqueo o del desbloqueo del dispositivo, no funciona en el modo normalmente desexcitado o normalmente excitado, sino en el modo bistable, es decir, se posiciona en las posiciones de bloqueo o desbloqueo de modo estable. El control de bloqueo y desbloqueo todavía sigue la lógica de «power-ON released», por lo que mientras haya tensión en las entradas de activación del electroimán, el actuador está desbloqueado. Este enfoque ofrece numerosas ventajas, como el mantenimiento del estado de bloqueo o desbloqueo en caso de ausencia de alimentación general del dispositivo. Gracias al funcionamiento bistable del electroimán interno, NX permanece estable en el último estado ordenado.

Máxima seguridad con un solo dispositivo

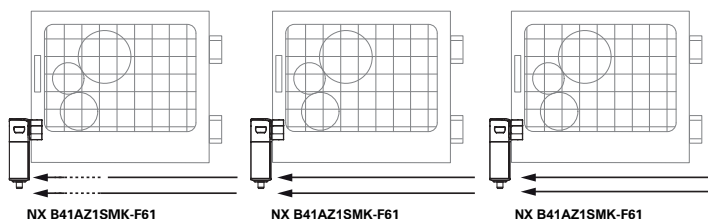
PL e + SIL 3

Los interruptores de la serie NX con tecnología electrónica redundante permiten crear circuitos con el más alto nivel de seguridad PL e y SIL 3 mediante la instalación de un solo dispositivo en el resguardo. Esto evita el costoso cableado in situ y permite una instalación más rápida. En el interior del cuadro, las dos salidas electrónicas de seguridad se deben conectar a un módulo de seguridad con entradas OSSD o a un PLC de seguridad.

Conexión en serie de varios interruptores

PL e + SIL 3

Una de las características principales de la serie NX es la posibilidad de conectar en serie varios interruptores, hasta un máximo de 32 dispositivos, manteniendo el máximo nivel de seguridad (PL e) previsto en la norma EN ISO 13849-1 y SIL 3 según EN IEC 62061. Este tipo de conexión está permitida para sistemas de seguridad que tengan al final de la cadena un módulo de seguridad que supervise las salidas del último interruptor NX. El hecho de que se pueda mantener el nivel de seguridad PL e incluso con 32 interruptores conectados en serie demuestra la estructura extremadamente segura de cada uno de los dispositivos.

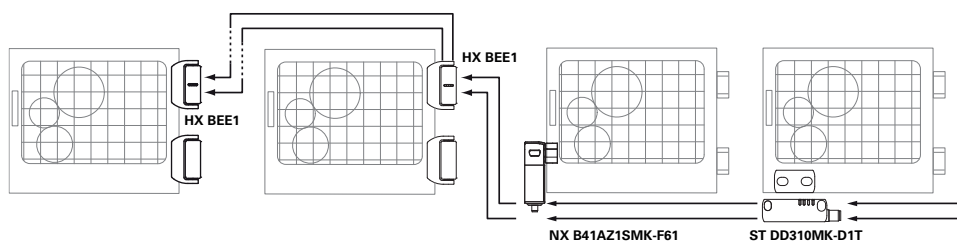


Módulo de seguridad
Pizzato Elettrica
serie CS

Conexión en serie con otros dispositivos

PL e + SIL 3

La serie NX dispone de dos entradas de seguridad y dos salidas de seguridad, que se pueden conectar en serie con otros dispositivos de seguridad de Pizzato Elettrica. Esta opción permite realizar cadenas de seguridad formadas con dispositivos diversos. Por ejemplo, formar circuitos con conexiones en serie con bisagras de seguridad de acero inoxidable (serie HX BEE1), sensores transponder (serie ST) y bloqueos de puerta (serie NX), manteniendo el máximo nivel de seguridad PL e y SIL 3.



Módulo de seguridad
Pizzato Elettrica
serie CS

Actuadores RFID con alto nivel de codificación



La serie NX detecta el actuador electrónicamente mediante la tecnología RFID. Esto permite que cada actuador tenga una codificación distinta y evita que se pueda manipular un dispositivo con otro actuador de la misma serie. Los actuadores se pueden codificar con millones de combinaciones distintas y, por lo tanto, están clasificados según la EN ISO 14119 como actuadores con alto nivel de codificación.

Fuerza de retención del actuador bloqueado



6000 N

El sistema de enclavamiento robusto garantiza la fuerza de retención máxima del actuador $F_{TEST} = 6000 \text{ N}$.

Cubierta de señalización multicolor



Único en su segmento de mercado, el interruptor NX dispone de una amplia tapa luminosa mediante LED RGB, diseñada para facilitar un diagnóstico rápido e inmediato de los estados de funcionamiento. De este modo, la indicación resulta fácil de identificar incluso desde lejos y desde cualquier ángulo.

Cabezal metálico y cuerpo de tecnopolímero



La carcasa del interruptor de la serie NX está fabricada en dos materiales:

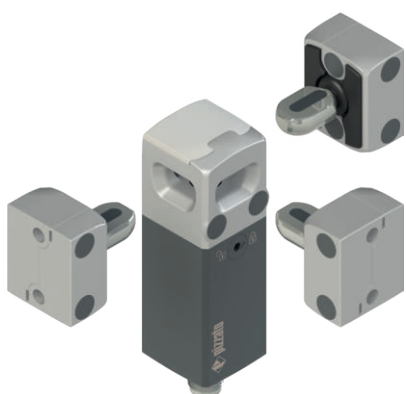
- El cabezal metálico garantiza la máxima resistencia frente a los golpes del actuador y a la tracción con la puerta bloqueada;
- El cuerpo de tecnopolímero ofrece un diseño ligero y flexible. En el cuerpo hay desenclavamientos auxiliares por llave hexagonal, en las variantes con un desenclavamiento frontal o tres desenclavamientos, uno frontal y los otros en los laterales.

Salida con cable o conector

Gracias a las posibilidades de conexión eléctrica mediante conector M12, cable integrado o cable integrado con conector M12, el dispositivo es adecuado para aplicaciones muy diversas. Las versiones con conector permiten sustituir e instalar rápidamente el dispositivo y evitan que se realicen conexiones erróneas de los hilos. Las versiones con cable se pueden adquirir con diferentes longitudes del cable.



Tres entradas para el actuador



La fijación del interruptor siempre se realiza utilizando los dos tornillos frontales, independientemente del tipo de puerta, ya sea con apertura hacia la derecha, hacia la izquierda, corredera o batiente.

Esto es posible gracias a la presencia de tres entradas para el actuador: una frontal y dos laterales. Esta característica hace innecesario que se deba girar el cabezal o el interruptor.

Fijación del interruptor



La fijación del interruptor se lleva a cabo directamente en el cabezal metálico mediante dos tornillos M5 con una distancia entre agujeros de 20 mm. La posición de los puntos de fijación cerca del punto de tracción del actuador permite distribuir las fuerzas en una estructura metálica robusta y compacta. Esto garantiza que, a pesar de sus dimensiones compactas, el interruptor pueda soportar una tensión mecánica considerable sin sufrir daños ni deformaciones. Además, este tipo de fijación ayuda a mantener el cuerpo del interruptor sin cargas mecánicas.

Fuerza de retención del actuador desbloqueado



20 N

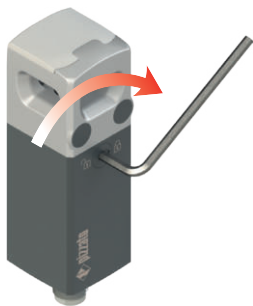
Cada interruptor dispone de un dispositivo interno de bloqueo del actuador en la posición de cierre. Esto es idóneo para aplicaciones donde muchos resguardos se desbloquean simultáneamente, pero solo uno está abierto realmente. El dispositivo mantiene todos los resguardos desbloqueados en su posición con una fuerza de aprox. 20 N, evitando que vibraciones o ráfagas de viento los puedan abrir.

Función de protección contra fuerzas de retroceso



El interruptor NX tiene una función específica que impide que el resguardo se bloquee cuando se cierra violentamente o con demasiada rapidez, de forma que rebote y vuelva a abrirse. Esta función impide el bloqueo inmediato del resguardo incluso si se activa el comando de bloqueo y protege el interruptor contra la fuerza de retroceso presente en los interruptores con bloqueo instantáneo, evitando dañar el dispositivo.

Dispositivo de desenclavamiento por llave hexagonal y pulsador de desbloqueo de emergencia

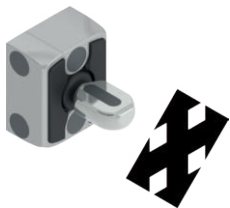


El dispositivo de desenclavamiento por llave hexagonal (auxiliary release) permite desbloquear el actuador únicamente con una llave hexagonal. El dispositivo funciona incluso sin alimentación y, una vez accionado, impide el bloqueo del resguardo. El interruptor está disponible en una versión con un desenclavamiento auxiliar frontal o una versión con tres desenclavamientos auxiliares colocados en los 3 lados del interruptor.



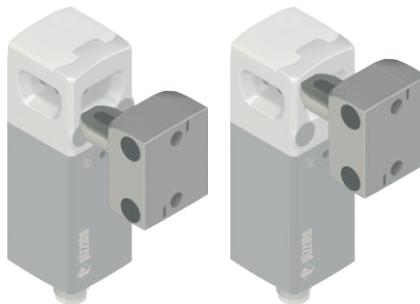
El pulsador de emergencia (escape release) permite el desbloqueo del actuador y la apertura inmediata del resguardo. Generalmente se usa en máquinas en las cuales hay el peligro que un operario quede encerrado accidentalmente. El pulsador de emergencia montado en el interior de la máquina permite que el operario pueda salir de la zona de peligro incluso en caso de producirse una caída de la tensión. El pulsador tiene dos estados estables y se puede ajustar libremente con las prolongaciones correspondientes (vea accesorios).

Actuador articulado para resguardos de cierre impreciso



El actuador para el interruptor de la serie NX es articulado y permite que el perno se adapte al agujero de centrado del interruptor. De este modo, durante el montaje, no es necesario realizar una alineación precisa entre el actuador y el interruptor.

Inserción guiada del actuador



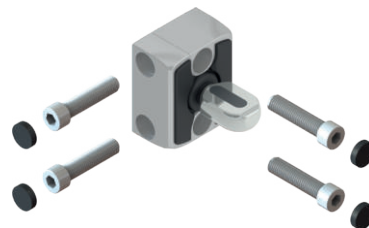
La inserción del actuador en el cabezal del interruptor siempre se realiza de forma guiada. Esto permite corregir cualquier posible desalineación de las hojas durante la instalación, lo que garantiza un posicionamiento preciso y óptimo.

Actuador con fijación en diferentes posiciones



El actuador para el interruptor de la serie NX dispone de agujeros de fijación frontales y laterales para los tornillos M5. Además, las dos cápsulas que componen el cuerpo del actuador se pueden abrir y se puede rotar el perno, con el fin de girar el plano de funcionamiento del actuador 90°.

Protección contra manipulaciones



Todos los actuadores de la serie NX se suministran con tapones de protección a presión. Estos tapones no solo evitan que se acumule suciedad y facilitan la limpieza, sino que también bloquean el acceso a los tornillos de fijación del actuador. Por eso, se pueden utilizar tornillos estándar en vez de tornillos antimanipulación.

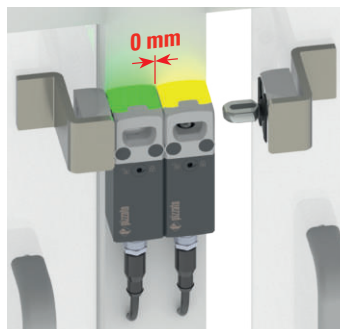
Versión en acero inox AISI 316L



La nueva versión de NX con partes externas de acero inoxidable AISI 316L es apropiada para entornos donde la suciedad y la higiene requieren una especial atención.

El uso del acero inoxidable para las partes metálicas permite el uso de estos dispositivos en una amplia variedad de aplicaciones, que van desde el sector alimentario y farmacéutico hasta el químico y marino.

Fijación de los interruptores en posición contigua



Los interruptores de seguridad de la serie NX han sido diseñados para poder montarse uno al lado del otro, tal y como se muestra en la imagen: si se colocan uno al lado del otro, no es necesario respetar una distancia mínima de montaje para evitar interferencias de radiofrecuencia. Esto hace que el interruptor NX sea adecuado para aplicaciones donde hay poco espacio entre las puertas.



Dos modos de activación de las salidas de seguridad

MODE 1 MODE 2

El dispositivo se puede seleccionar con 2 modos de activación distintos para salidas de seguridad:

- Modo 1: salidas de seguridad activas con actuador insertado y bloqueado, para máquinas con inercia;
- Modo 2: salidas de seguridad activas con actuador insertado, para máquinas sin inercia.

Grado de protección elevado

IP69K IP67

Estos dispositivos, que han sido diseñados para ser usados en entornos muy rudos, han superado la prueba de inmersión hasta IP67 según EN 60529. Por eso, pueden utilizarse en cualquier entorno donde se requiera una carcasa con el máximo grado de protección. Se han llevado a cabo medidas especiales para que los dispositivos se puedan utilizar también en máquinas que se limpian con chorros de agua caliente y a alta presión. De hecho, estos dispositivos han superado la prueba IP69K según ISO 20653 con chorros de agua a 100 bares y a una temperatura de 80°C.

Supervisión de dispositivos externos

EDM

Bajo pedido es posible suministrar el dispositivo con función EDM (External Device Monitoring) de modo que el dispositivo compruebe la integridad de los relés conectados a las salidas de seguridad. Estos relés de seguridad o contactores de seguridad deben transmitir una señal de retorno a la entrada EDM, la cual comprobará la coherencia de la señal recibida respecto al estado de las salidas de seguridad.

Soportes de fijación



Para facilitar la instalación del interruptor en perfiles de 30 y 40 mm, se han diseñado soportes específicos para puertas correderas o batientes, para el montaje en el interior o el exterior de la puerta. En la página 217, encontrará la lista completa de soportes y su uso.

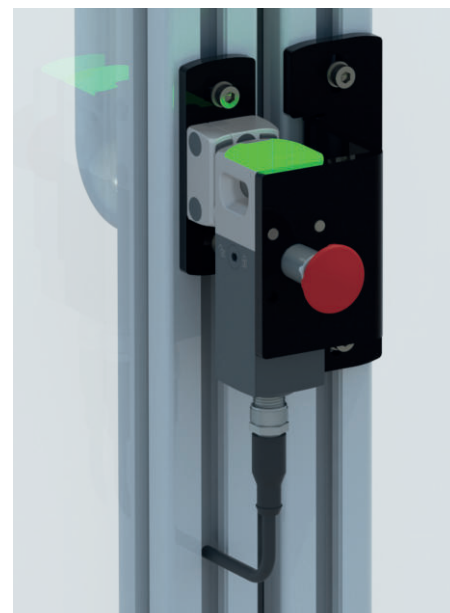
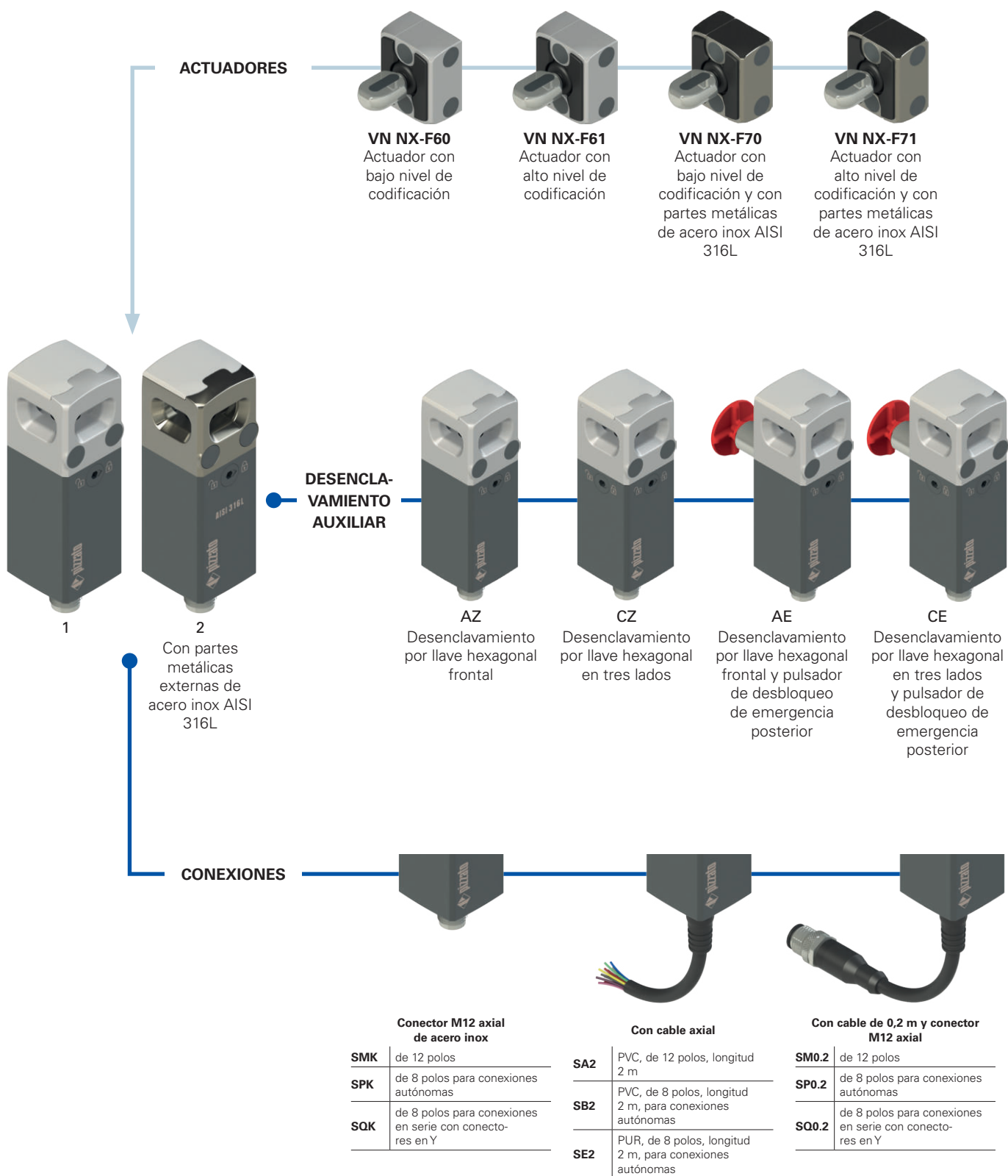


Diagrama de selección



● opción del producto
→ producto disponible por separado



Estructura del código **Atención!** La posibilidad de poder generar un código no implica la disponibilidad real del producto. Póngase en contacto con nuestra oficina de ventas.

artículo

opciones

NX B42AZ1SMK-F61LP30

Tipo de funcionamiento y modo de activación de salidas de seguridad

B	Modo 1 de electroimán biestable. Activación OS1 y OS2 con actuador insertado y bloqueado.
P	Modo 2 de electroimán biestable. Activación OS1 y OS2 con actuador insertado.

Entradas y salidas

3	2 entradas de seguridad IS1, IS2 2 salidas de seguridad OS1, OS2 1 salida de señalización para actuador insertado O3 1 salida de señalización para actuador bloqueado O4 2 entradas de activación del electroimán IE1, IE2 1 entrada de rearme I3
4	2 entradas de seguridad IS1, IS2 2 salidas de seguridad OS1, OS2 1 salida de señalización para actuador insertado O3 1 salida de señalización para actuador bloqueado O4 2 entradas de activación del electroimán IE1, IE2 1 entrada para programación/rearme I3
5	2 entradas de seguridad IS1, IS2 2 salidas de seguridad OS1, OS2 1 salida de señalización para actuador insertado O3 1 salida de señalización para actuador bloqueado O4 2 entradas de activación del electroimán IE1, IE2 1 entrada para programación/rearme I3 1 entrada de retorno (EDM) I5

Reconocimiento del actuador

1	Actuador preprogramado en fábrica (Disponible solo para artículos NX •3••••••••) (Disponible solo con actuador incluido)
2	Actuador reprogramable (Disponible solo para artículos NX •4•••••••• y NX •5••••••••)

Desenclavamiento auxiliar

AZ	Desenclavamiento por llave hexagonal frontal
CZ	Desenclavamiento por llave hexagonal en tres lados
AE	Desenclavamiento por llave hexagonal frontal y pulsador de desbloqueo de emergencia posterior
CE	Desenclavamiento por llave hexagonal en tres lados y pulsador de desbloqueo de emergencia posterior

Partes metálicas

1	Estándar
2	Versión con partes metálicas externas de acero inox AISI 316L

Longitud del pulsador de desbloqueo

	para paredes con espesor máx. 15 mm (estándar)	
LP30	para paredes con espesor máx. 30 mm	Prolongación metálica
LP40	para paredes con espesor máx. 40 mm	
LP50	para paredes con espesor máx. 50 mm	
LP32	para paredes con espesor máx. 30 mm	Prolongación de acero inox AISI 316L
LP42	para paredes con espesor máx. 40 mm	
LP52	para paredes con espesor máx. 50 mm	

Actuador

F60	Actuador con bajo nivel de codificación VN NX-F60 el interruptor detecta cualquier actuador de tipo F60
F61	Actuador con alto nivel de codificación VN NX-F61 el interruptor detecta un solo actuador de tipo F61
F70	Actuador con bajo nivel de codificación y con partes metálicas de acero inox AISI 316L el interruptor detecta cualquier actuador de tipo F70
F71	Actuador con alto nivel de codificación y con partes metálicas de acero inox AISI 316L el interruptor detecta un solo actuador de tipo F71

Tipo de conexión

K	conector M12 integrado de acero inoxidable
0.2	cable de 0,2 m y conector M12
2	cable de 2 m (estándar)
...	...
10	cable, longitud 10 m

Tipo de cable o conector

A	cable PVC 12x0,14 mm ²
B	cable PVC 8x0,25 mm ² para conexiones autónomas ⁽¹⁾
E	cable PUR, sin halógenos, 8x0,25 mm ² , para conexiones autónomas ⁽¹⁾
M	conector M12 de 12 polos (estándar)
P	conector M12 de 8 polos para conexiones autónomas ⁽¹⁾
Q	conector M12 de 8 polos para conexiones en serie con conectores en Y ⁽²⁾

(1) sin entradas IS1, IS2, I5 y sin salida O4

(2) sin entradas IE2, I3, I5 y sin salida O3. Disponible únicamente con «entradas y salidas» en la versión 3

Póngase en contacto con nuestro servicio técnico para recibir una lista completa de todas las combinaciones.

Dirección de salida de las conexiones

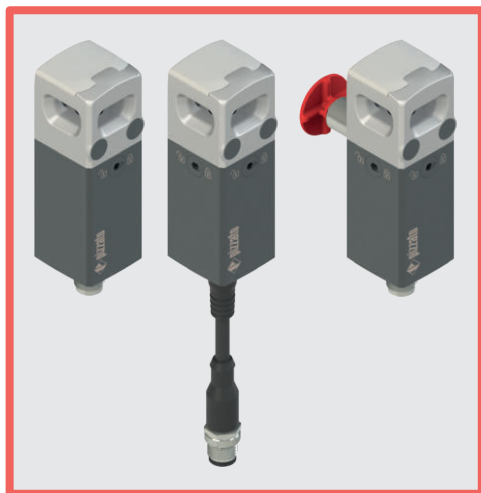
S	cable o conector axial
----------	------------------------

Estructura del código del actuador

VN NX-F60

Actuador

F60	actuador con bajo nivel de codificación el interruptor detecta cualquier actuador de tipo F60
F61	actuador con alto nivel de codificación el interruptor detecta un solo actuador de tipo F61
F70	actuador con bajo nivel de codificación y con partes metálicas de acero inox AISI 316L el interruptor detecta cualquier actuador de tipo F70
F71	actuador con alto nivel de codificación y con partes metálicas de acero inox AISI 316L el interruptor detecta un solo actuador de tipo F71



Características principales

- Accionamiento sin contacto con tecnología RFID
- Principio de funcionamiento con electroimán biestable
- Cubierta de señalización multicolor
- Actuador codificado con código digital
- SIL 3 y PL e también en conexiones en serie de hasta 32 dispositivos
- Fuerza de retención máxima del actuador bloqueado 6000 N
- SIL 3 y PL e con un solo dispositivo
- Sistema de fijación unívoco, independientemente del tipo de puerta
- Grados de protección IP67 e IP69K

Certificados de calidad:



ECOLAB®

Certificado de prueba CE de tipo: M6A 075157 0036

Homologación UL: E131787
 Homologación TÜV SÜD: Z10 075157 0035
 Homologación EAC: RU D-IT.PA07.B.37848/24
 Homologación ECOLAB: 0013/25

Conformidad a las normas:

EN ISO 14119, EN 60947-5-3, EN IEC 60947-1, EN 60204-1, EN ISO 12100, EN 60529, EN IEC 61000-6-2, EN IEC 61000-6-3, EN 61508-1, EN 61508-2, EN 61508-3, EN ISO 13849-1, EN ISO 13849-2, EN IEC 62061, EN IEC 61326-1, EN 61326-3-1, EN IEC 63000, ETSI EN 301 489-1, ETSI EN 301 489-3, ETSI EN 300 330-2, UL 508, CSA C22.2 No.14

Características homologadas por la UL

Environmental ratings: Type 1, 12, 13.

Electrical ratings:

Main ratings: 24 Vdc Class 2, 0.25 A (output, two channels).
 Secondary ratings:
 Input Supplied by 24 Vdc Class 2, 0.8 A max.
 Output 24 Vdc Class 2, 0.25 A (two channels, the same of main rating).

Auxiliary output 24 Vdc Class 2, 0.1A (two channels).
 The minimum T off between two impulses to the coil is 6 seconds.

The models provided with M12 connector may be provided with the mating-connectors-part (with cord attached).
 The VN NX locking actuator is an accessory for NX series.

Características homologadas por la TÜV SÜD

Tensión de empleo: 24 Vdc ±10%
 Temperatura ambiente: -20°C ... +50°C
 Frecuencia máxima de accionamiento: 600 ciclos de operaciones/hora
 Fuerza máxima de retención F_{zh} : 3000 N
 Grado de protección: IP67, IP69K

Probado según: 2006/42/CE, EN IEC 60947-5-2:2020/A11:2022, EN 60947-5-3:2013, EN 61508-1:2010 (SIL 2/3), EN 61508-2:2010 (SIL 2/3), EN 61508-3:2010 (SIL 2/3), EN IEC 62061:2021 (maximum SIL 3), EN ISO 13849-1:2023 (Cat. 2/4, PL d/e), EN ISO 14119:2013.

Póngase en contacto con nuestro departamento técnico para obtener una lista de productos aprobados.

Datos técnicos

Cabezal metálico, cuerpo en tecnopolímero, reforzado con fibra de vidrio, autoextinguible y a prueba de golpes.

Versiones con cable integrado, 12x0,14mm² o 8x0,25mm², longitud 2 m, otras longitudes bajo pedido de 0,5 a 10 m.

Versiones con conector M12 integrado de acero inoxidable.

Versiones con cable 2 m y conector M12, otras longitudes bajo pedido (0,1 m ... 3 m).

Grado de protección: IP67 según EN 60529

IP69K según ISO 20653 (proteger los cables contra chorros de agua directos a alta presión y temperatura)

Datos generales

Parámetros de seguridad	SIL	PL	Cat.	DC	PFH ₀ [h ⁻¹]	MTTF _b [años]
Función de supervisión del actuador bloqueado - Modo 1	3	e	4	High	3,07E-10	1688
Función de supervisión de la presencia del actuador - Modo 2	3	e	4	High	3,07E-10	1694
Control de la función de bloqueo del actuador por doble canal	3	e	4	High	2,82E-10	1639
Control de la función de bloqueo del actuador por un solo canal	2	d	2	High	2,82E-10	1639

Enclavamiento con bloqueo, sin contacto, codificado: tipo 4 según EN ISO 14119

Nivel de codificación según EN ISO 14119: bajo con actuador F•0

alto con actuador F•1

-20°C ... +50°C

Temperatura ambiente:

Frecuencia de accionamiento máxima con bloqueo y desbloqueo del actuador:

600 ciclos de operaciones/hora

Durabilidad mecánica:

1 millón de ciclos de operaciones

Velocidad máxima de accionamiento:

0,5 m/s

Velocidad mínima de accionamiento:

1 mm/s

Fuerza máxima antes de la rotura F_{TEST} :

6000 N según EN ISO 14119

Fuerza máxima de retención F_{zh} :

3000 N según EN ISO 14119

Juego máximo del actuador bloqueado:

2 mm

Fuerza de extracción del actuador desbloqueado:

~ 20 N

Datos eléctricos

Tensión asignada de empleo U_e SELV:

24 Vdc ±10%

Corriente de empleo con tensión U_e :

mín. 60 mA;

0,45 A máx. al activar el electroimán;

0,8 A con todas las salidas a la máxima potencia

Tensión asignada de aislamiento U_i :

32 Vdc

Tensión asignada soportada al impulso U_{imp} :

1,5 kV

Fusible de protección externo:

2 A tipo gG o dispositivo equivalente

Categoría de sobretensión:

III

Durabilidad eléctrica:

1 millón de ciclos de operaciones

Duración de activación del electroimán:

100% ED (funcionamiento continuo)

Consumo del electroimán durante la transición del estado bloqueado al estado desbloqueado:

10 W

Datos eléctricos de las entradas IS1/IS2/I3/IE1/IE2/I5/EDM

Tensión asignada de empleo U_{e1} :

24 Vdc

Corriente asignada absorbida I_{e1} :

5 mA

Datos eléctricos de las salidas de seguridad OS1/OS2

Tensión asignada de empleo U_{e2} :

24 Vdc

Tipo de salida:

OSSD tipo PNP

Corriente máxima por salida I_{e2} :

0,25 A

Corriente mínima por salida I_{m2} :

0,5 mA

Corriente térmica I_{th2} :

0,25 A

Categoría de empleo:

DC-13; U_{e2} =24 Vdc, I_{e2} =0,25 A

Detección de cortocircuitos:

Sí

Protección contra sobrecorriente:

Sí

Capacidad permitida entre salidas:

< 200 nF

Capacidad permitida entre salida y masa:

< 200 nF

Tiempo de respuesta de las salidas de seguridad

OS1, OS2 a la desactivación de las entradas:

típico 10 ms, máximo 15 ms

Tiempo de respuesta al desbloqueo del actuador:

típico 15 ms, máximo 20 ms

Tiempo de respuesta al retirar el actuador:

típico 60 ms, máximo 200 ms

Retardo máximo cuando el estado de las salidas EDM cambia: 500 ms

Datos eléctricos de las salidas de señalización O3/O4

Tensión asignada de empleo U_{e3} :

24 Vdc

Tipo de salida:

PNP

Corriente máxima por salida I_{e3} :

0,1 A

Categoría de empleo:

DC-13; U_{e3} =24 Vdc, I_{e3} =0,1 A

Protección contra sobrecorriente:

Sí

Datos técnicos del sensor RFID

Distancia de conmutación asegurada s_{a0} :

1 mm

Distancia de desconexión asegurada s_{ar} :

10 mm (actuador no bloqueado)

12 mm (actuador bloqueado)

Distancia de conmutación nominal s_n :

2,5 mm

Repetibilidad:

≤ 10 % s_n

Frecuencia del transponder RFID:

125 kHz

Frecuencia máxima de conmutación:

1 Hz

Conforme a las siguientes directivas:

Directiva sobre máquinas 2006/42/CE, Directiva EMC 2014/30/UE, Directiva RED 2014/53/UE,

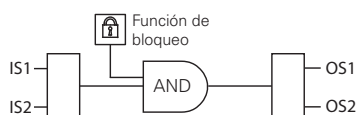
Directiva RoHS 2011/65/UE, FCC Part 15.



Modos de activación de las salidas de seguridad OS1 y OS2

Modo 1

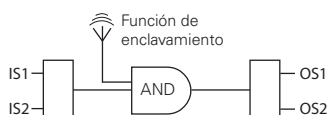
Las salidas de seguridad OS1 y OS2 están activas cuando el actuador está insertado y bloqueado.



Para máquinas con o sin inercia de las partes peligrosas.
Categoría de seguridad de las salidas de seguridad: PL e, SIL 3.

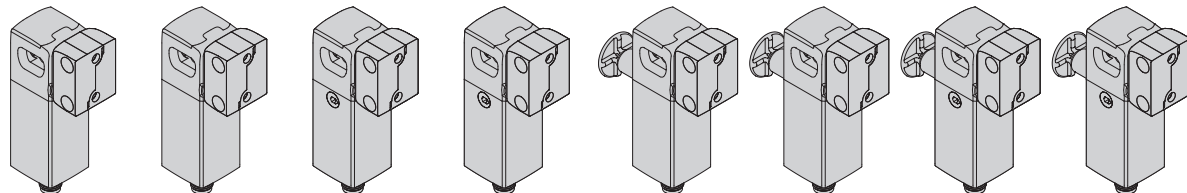
Modo 2

Las salidas de seguridad OS1 y OS2 están activas cuando el actuador está insertado.



Para máquinas sin inercia de las partes peligrosas.
Categoría de seguridad de las salidas de seguridad: PL e, SIL 3.

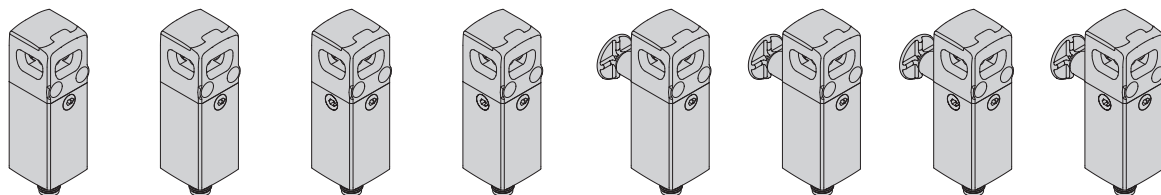
Tabla de selección de los interruptores completos con actuador con un alto nivel de codificación



Principio de funcionamiento	Biestable con desenganchado por llave hexagonal frontal	Biestable con desenganchado por llave hexagonal frontal Con entrada EDM	Biestable con desenganchado por llave hexagonal en tres lados	Biestable con desenganchado por llave hexagonal en tres lados Con entrada EDM	Biestable con desenganchado frontal por llave hexagonal y pulsador de desbloqueo de emergencia posterior	Biestable con desenganchado frontal por llave hexagonal y pulsador de desbloqueo de emergencia posterior Con entrada EDM	Biestable con desenganchado en tres lados por llave hexagonal y pulsador de desbloqueo de emergencia posterior	Biestable con desenganchado en tres lados por llave hexagonal y pulsador de desbloqueo de emergencia posterior Con entrada EDM
Modo 1	NX B42AZ1SMK-F61	NX B52AZ1SMK-F61	NX B42CZ1SMK-F61	NX B52CZ1SMK-F61	NX B42AE1SMK-F61	NX B52AE1SMK-F61	NX B42CE1SMK-F61	NX B52CE1SMK-F61
Modo 2	NX P42AZ1SMK-F61	NX P52AZ1SMK-F61	NX P42CZ1SMK-F61	NX P52CZ1SMK-F61	NX P42AE1SMK-F61	NX P52AE1SMK-F61	NX P42CE1SMK-F61	NX P52CE1SMK-F61

Para pedir la versión con partes metálicas externas de acero inox, modifique el código tal y como se indica en el ejemplo: **NX1...-F6•** → **NX2...-F7•**

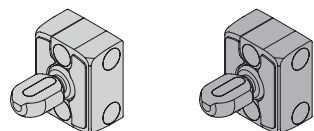
Tabla de selección de los interruptores



Principio de funcionamiento	Biestable con desenganchado por llave hexagonal frontal	Biestable con desenganchado por llave hexagonal frontal Con entrada EDM	Biestable con desenganchado por llave hexagonal en tres lados	Biestable con desenganchado por llave hexagonal en tres lados Con entrada EDM	Biestable con desenganchado frontal por llave hexagonal y pulsador de desbloqueo de emergencia posterior	Biestable con desenganchado frontal por llave hexagonal y pulsador de desbloqueo de emergencia posterior Con entrada EDM	Biestable con desenganchado en tres lados por llave hexagonal y pulsador de desbloqueo de emergencia posterior	Biestable con desenganchado en tres lados por llave hexagonal y pulsador de desbloqueo de emergencia posterior Con entrada EDM
Modo 1	NX B42AZ1SMK	NX B52AZ1SMK	NX B42CZ1SMK	NX B52CZ1SMK	NX B42AE1SMK	NX B52AE1SMK	NX B42CE1SMK	NX B52CE1SMK
Modo 2	NX P42AZ1SMK	NX P52AZ1SMK	NX P42CZ1SMK	NX P52CZ1SMK	NX P42AE1SMK	NX P52AE1SMK	NX P42CE1SMK	NX P52CE1SMK

Para pedir la versión con partes metálicas externas de acero inox, modifique el código tal y como se indica en el ejemplo: **NX1...•** → **NX2...•**

Tabla de selección de los actuadores




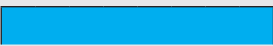

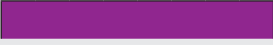

Nivel de codificación según EN ISO 14119	Artículo	
	estándar	con partes metálicas externas de acero inox
bajo	VN NX-F60	VN NX-F70
alto	VN NX-F61	VN NX-F71












Los actuadores de tipo F•0 están todos codificados con el mismo código. Esto implica que el dispositivo asociado a un actuador de tipo F•0 se puede activar mediante otros actuadores de tipo F•0.

Los actuadores de tipo F•1 tienen siempre un código distinto. Esto implica que el dispositivo asociado a un actuador de tipo F•1 solo se puede activar con un actuador específico. El dispositivo no reconoce otro actuador de tipo F•1 hasta que se realiza una nueva asociación (reprogramación). Tras reprogramar el dispositivo, este no reconoce el actuador antiguo F•1.

La reprogramación del actuador se puede realizar tantas veces como se desee.

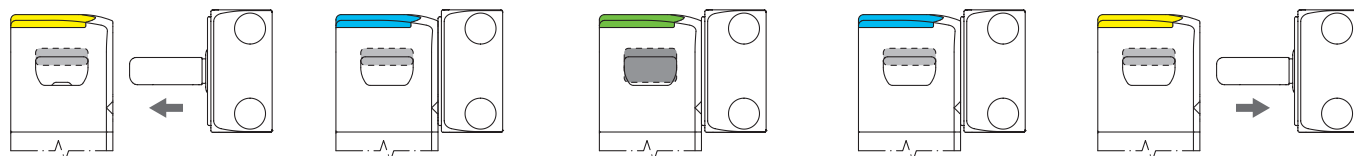
Estados operativos

Iluminación de la tapa	Estado dispositivo	Descripción
	OFF	Dispositivo apagado.
	RUN	Actuador en área segura y bloqueado. Salidas de señalización O3 y O4 activas. En el modo 1: con la activación de las entradas de seguridad IS1 e IS2, se activan las salidas de seguridad OS1 y OS2.
	RUN	Actuador en área segura. Salida de señalización O3 activa. En el modo 2: con la activación de las entradas de seguridad IS1 e IS2, se activan las salidas de seguridad OS1 y OS2.
	RUN	Actuador externo a la zona de accionamiento.
	RUN	Programación del actuador.
	ERROR	Fallo interno. Acción recomendada: rearmar el dispositivo. Si el fallo persiste, sustituya el dispositivo.

Secuencia de parpadeo de la tapa	Estado dispositivo	Descripción
	ERROR	Error de temperatura: la temperatura del dispositivo se encuentra fuera del rango permitido.
	ERROR	Error de tensión: la tensión de alimentación del dispositivo se encuentra fuera de los límites permitidos.
	ERROR	Fallo en las salidas de seguridad. Acción recomendada: comprobar si se han producido cortocircuitos entre las salidas, salidas y masa, o salidas y alimentación, y rearmar el dispositivo.
	ERROR	Fallo al detectar el actuador. Acción recomendada: comprobar la integridad física del dispositivo. En caso de que esté dañado, sustituir el dispositivo completo. Si no presenta daños, realinee el actuador con el dispositivo y rearme el dispositivo.
	ERROR	Error en la función EDM ⁽¹⁾
	WARNING	Aviso de desenclavamiento auxiliar activado o pulsador de desbloqueo de emergencia posterior pulsado. Desactivar el desenclavamiento auxiliar o el pulsador de desbloqueo de emergencia para bloquear el actuador
	WARNING	Aviso de temperatura: la temperatura del dispositivo se encuentra cerca de los límites permitidos.
	WARNING	Aviso de impedimento del movimiento del perno del electroimán o electroimán sobrecalentado
	WARNING	Aviso de tensión: la tensión de alimentación del dispositivo se encuentra cerca de los límites permitidos.
	WARNING	Aviso de corriente OSSD: la corriente de las salidas de seguridad está cerca del límite permitido.
	WARNING	Aviso de entradas de seguridad ausentes.
	WARNING	Aviso de entradas de seguridad incoherentes. Acción recomendada: controlar la presencia de señales de entrada y el cableado de las entradas.
	WARNING	Aviso de entradas del electroimán incoherentes. Acción recomendada: controlar la presencia de señales de entrada y el cableado de las entradas.
	SET	Programación TAG finalizada

⁽¹⁾ Disponible solo en las versiones NX •5••••••••••

Secuencia de accionamiento modo 1



Se alimenta el interruptor, las entradas IS1, IS2 están activadas, las salidas de seguridad OS1, OS2 están desactivadas. El actuador se encuentra fuera del área de accionamiento (tapa luce en amarillo).

Si se coloca el actuador en el interior del área segura de accionamiento (área gris oscuro), la tapa luce en color azul. En esta posición, se activa la salida de señalización O3 (puerta cerrada). El actuador no está bloqueado.

Con las entradas IE1 e IE2 se puede bloquear el actuador y la tapa luce en color verde. Se habilitan las salidas de seguridad OS1, OS2. Simultáneamente, se activa la salida de señalización O4. El área segura de accionamiento se expande de modo que el actuador tiene un mayor juego.

Con las entradas IE1 e IE2 se puede desbloquear el actuador (la tapa luce en color azul). El interruptor desactiva las salidas de seguridad OS1, OS2. Simultáneamente, se desactiva la salida de señalización O4. El área segura de accionamiento se restablece a los valores iniciales.

En el momento en que el actuador sale del área límite de accionamiento, el dispositivo desactiva la salida de señalización O3 y la tapa luce en color amarillo.

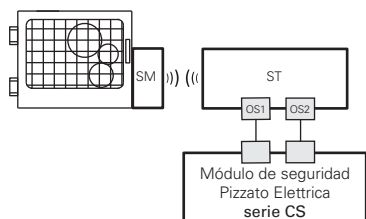
Secuencia de accionamiento modo 2

A diferencia del comportamiento descrito anteriormente, en el modo 2, las salidas de seguridad OS1 y OS2 se activan cuando se detecta el actuador y se desactivan cuando ya no se detecta el actuador.



Sistema de seguridad completo

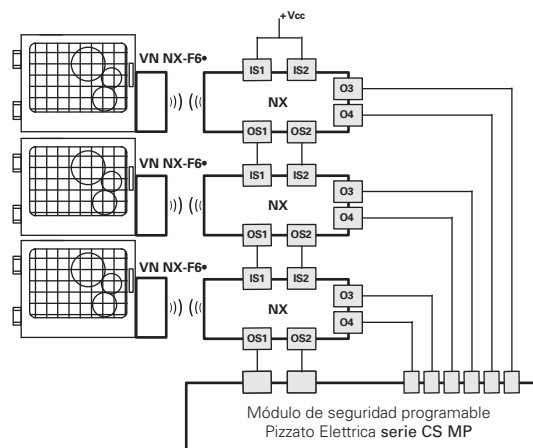
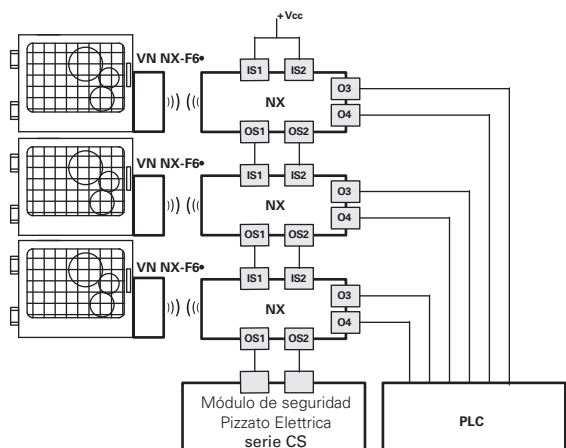
El uso de soluciones completas y probadas garantiza la compatibilidad eléctrica entre el interruptor de la serie NX y los módulos de seguridad Pizzato Elettrica y, con ello, ofrece una alta fiabilidad. Estos interruptores han sido probados con los módulos listados en la tabla de al lado.



Interruptores	Módulos de seguridad compatibles	Contactos de salida de los módulos de seguridad		
		Contactos de seguridad instantáneos	Contactos de seguridad retardados	Contactos de señalización
NX1...	CS AR-01•024	2NO	/	1NC
	CS AR-02•024	3NO	/	/
	CS AR-05•024	3NO	/	1NC
	CS AR-06•024	3NO	/	1NC
	CS AR-08•024	2NO	/	/
	CS AT-0••024	2NO	2NO	1NC
	CS AT-1••024	3NO	2NO	/
	CS MP•••••	vea página 89 del Catálogo general PLC y Módulos de seguridad 2025-2026		
	CS MF•••••	vea página 121 del Catálogo general PLC y Módulos de seguridad 2025-2026		

Los interruptores de la serie NX pueden utilizarse como dispositivos autónomos, siempre que las salidas de seguridad sean evaluadas por un módulo de seguridad Pizzato Elettrica (ver tabla de módulos de seguridad combinables).

Todos los interruptores de la serie NX generalmente se pueden conectar, tras haber comprobado la compatibilidad, con módulos de seguridad o PLCs de seguridad con entradas OSSD.

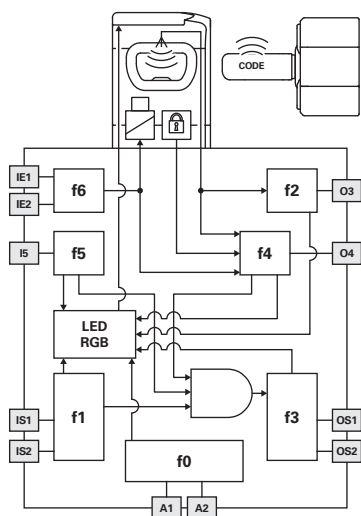


Posibilidad de conexión en serie de varios interruptores para simplificar el cableado del sistema de seguridad, en el cual solo las salidas del último interruptor de la cadena son evaluadas por un módulo de seguridad Pizzato Elettrica (vea tabla de módulos de seguridad combinables). Todos los interruptores de la serie NX disponen de dos salidas de señalización que se activan cuando el resguardo está cerrado (O3) o bloqueado (O4). Esta información se puede gestionar a través de un PLC según los requisitos específicos del sistema.

Posibilidad de conexión en serie de varios interruptores para simplificar el cableado del sistema de seguridad, en el cual solo las salidas del último interruptor de la cadena son evaluadas por un módulo de seguridad Pizzato Elettrica de la serie CS MP, que permite la evaluación tanto de seguridad como de señalización (vea tabla de módulos de seguridad combinables).

Los ejemplos anteriores se refieren a aplicaciones con NX1....

Esquema de bloques

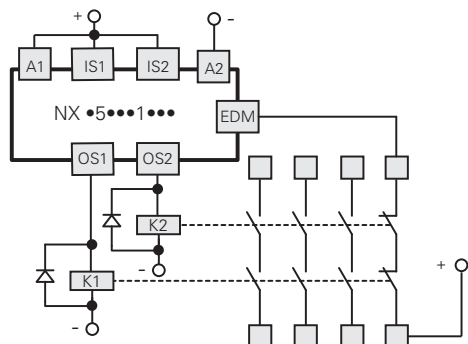


El esquema de al lado representa las 7 funciones lógicas que interactúan en el interior del dispositivo. La función f0 es una función global que se ocupa de la alimentación del dispositivo y de los tests internos a los cuales este se somete cíclicamente. La función f1 supervisa el estado de las entradas del dispositivo, mientras que la función f2 supervisa la posición del actuador en el área de detección del interruptor. La función f4 comprueba el estado de bloqueo del actuador. La función f3 activa o desactiva las salidas de seguridad y comprueba los posibles fallos o cortocircuitos. En las versiones EDM, la función f5 comprueba la coherencia de la señal EDM durante los cambios de estado de las salidas de seguridad. La macrofunción que combina las funciones descritas anteriormente activa las salidas de seguridad en base al modo de funcionamiento predefinido:

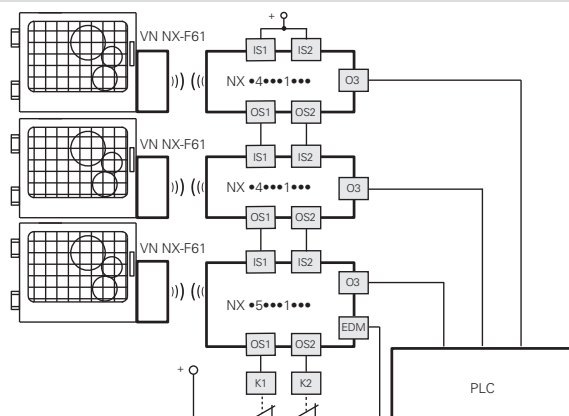
- para interruptores con modo 1, ambas salidas de seguridad OS1/OS2 se activan únicamente cuando ambas entradas de seguridad IS1/IS2 están activas y el actuador está insertado y bloqueado;
- para interruptores con modo 2, ambas salidas de seguridad OS1/OS2 se activan únicamente cuando ambas entradas de seguridad IS1/IS2 están activas y el actuador está insertado;

La función f6 comprueba la coherencia de las señales de activación/desactivación del comando de bloqueo del actuador.

Supervisión de dispositivos externos (EDM)



La versión NX •5•••1•••, además de mantener las características de funcionamiento y de seguridad de la serie NX, permite el control de los **contactos NC de contactores o relés guiados forzados**, controlados por las salidas de seguridad del interruptor. Alternativamente a los relés o contactores, se pueden utilizar los módulos de ampliación de Pizzato Elettrica CS ME-03 (vea página 79 del Catálogo general PLC y Módulos de seguridad 2025-2026). Esta comprobación se realiza a través de la entrada EDM (External Device Monitoring, definido en la normativa EN 61496-1) del interruptor.



Esta versión con entradas de seguridad IS **se puede conectar al final de una serie** de interruptores NX de **hasta 32 dispositivos como máximo**, manteniendo el máximo nivel de seguridad PL e según EN ISO 13849-1 y SIL 3 según EN IEC 62061.

Esta solución permite evitar el uso de un módulo de seguridad conectado al último dispositivo de la cadena.

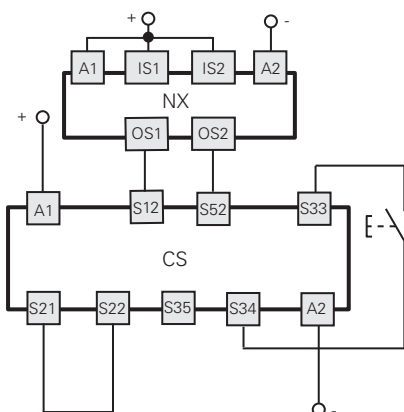
Si la función EDM está presente, esta se debe utilizar.

Conexión con módulos de seguridad

Conexiones con los módulos de seguridad CS AR-08••••

Configuración de las entradas con arranque controlado

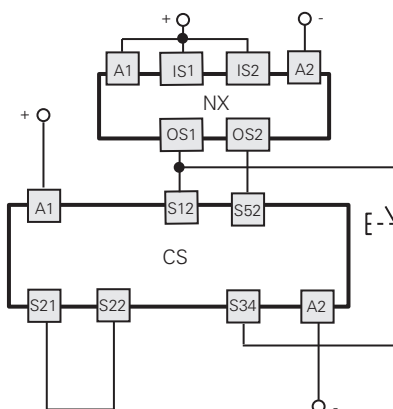
2 canales/categoría 4/hasta SIL 3/PL e



Conexiones con los módulos de seguridad CS AR-05••••/CS AR-06••••

Configuración de las entradas con arranque manual (CS AR-05••••) o arranque controlado (CS AR-06••••)

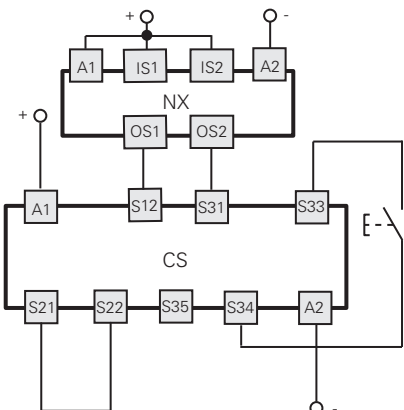
2 canales/categoría 4/hasta SIL 3/PL e



Conexiones con los módulos de seguridad CS AR-01•••• / CS AR-02•••• / CS AT-0••••• / CS AT-1•••••

Configuración de las entradas con arranque controlado

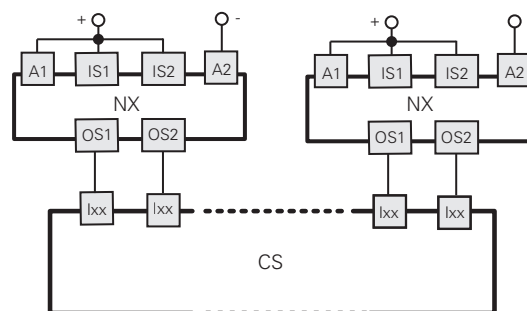
2 canales/categoría 4/hasta SIL 3/PL e



Conexiones con los módulos de seguridad CS MF•••••, CS MP•••••

Las conexiones varían en función del programa del módulo

Categoría 4/ hasta SIL 3/PL e



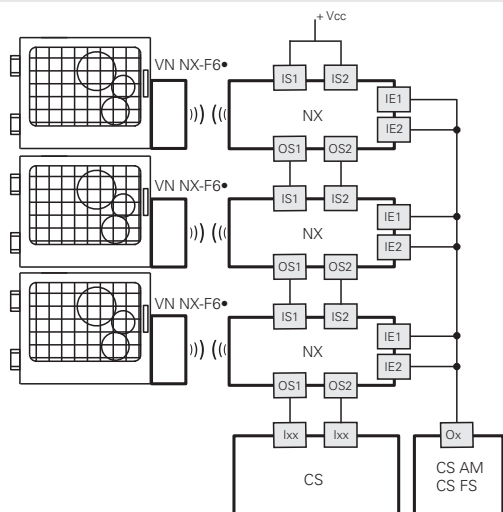
Ejemplo de aplicación en la página 87
Catálogo general PLC y Módulos de seguridad 2025-2026



Conexión en serie de varios interruptores

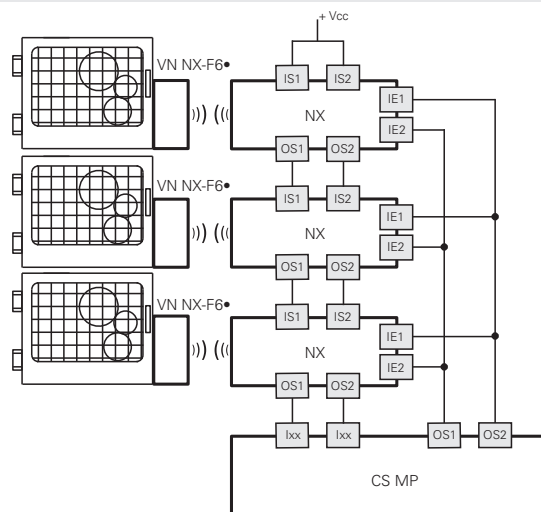
Función de supervisión del actuador bloqueado
2 canales/categoría 4/hasta SIL 3/PL e

Control de la función de bloqueo del actuador por un solo canal
1 canal/categoría 2/hasta SIL 2/PL d



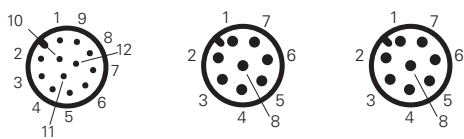
Función de supervisión del actuador bloqueado
2 canales/categoría 4/hasta SIL 3/PL e

Control de la función de bloqueo del actuador por doble canal
2 canales/categoría 4/hasta SIL 3/PL e



Asignación de pines del interruptor de seguridad

Versiones con conector			Versiones con cable		Conexión
NX •••••SM• Conector M12 de 12 polos	NX •••••SP• Conector M12 de 8 polos conexión autónoma	NX •••••SQ• Conector M12 de 8 polos conexión en serie con conectores en Y	NX •••••A• Cable 12x0,14 mm ² diámetro externo 6 mm	NX •••••B• NX •••••E• Cable 8x0,25 mm ² diámetro externo 7 mm	
3	3	3	Blanco	Verde	A2 Entrada de alimentación 0 V
10	8	8	Violeta	Rojo	IE1 Entrada de activación del electroimán
12	5	/	Rojo-Azul	Gris	IE2 Entrada de activación del electroimán
5	2	/	Rosa	Marrón	O3 Salida de señalización para actuador insertado
9	/	5(b)	Rojo	/	O4 Salida de señalización para actuador insertado y bloqueado
8	6	/	Gris	Rosa	I3 Entrada para programación del actuador/reset
1	1	1	Marrón	Blanco	A1 Entrada de alimentación +24 Vdc
2	/	2	Azul	/	IS1 Entrada de seguridad
6	/	6	Amarillo	/	IS2 Entrada de seguridad
11	/	/	Gris-Rosa	/	I5 Entrada EDM (a)
4	4	4	Verde	Amarillo	OS1 Salida de seguridad
7	7	7	Negro	Azul	OS2 Salida de seguridad



(a) Disponible solo en la versión NX •5•••1••••
(b) Disponible para conector de 8 polos, no disponible al final de una cadena con conectores en Y.

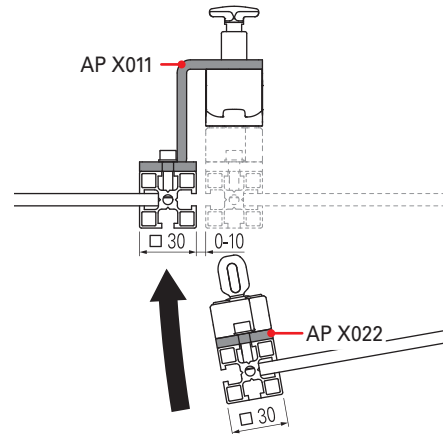
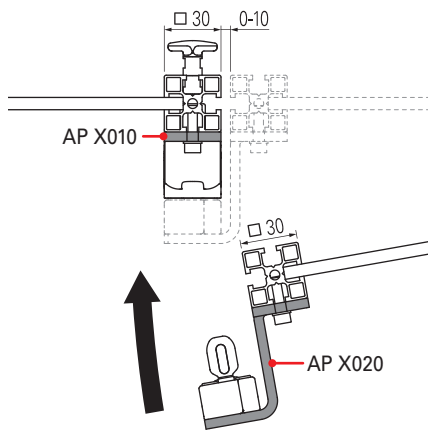
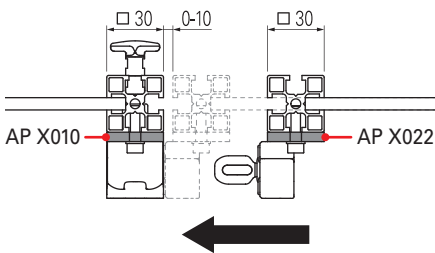
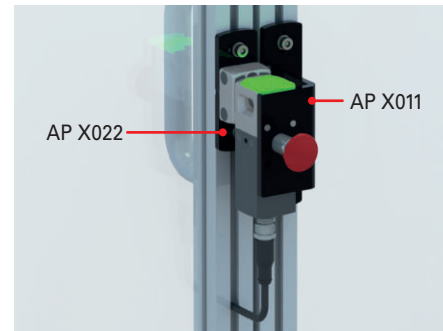
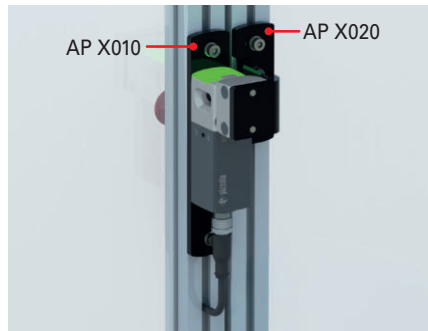
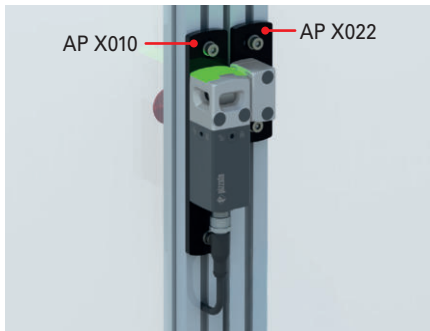
Soportes de fijación

Ejemplos de instalación en perfiles de 30 mm

Puertas correderas.

Puertas batientes.

Puertas batientes, con fijación del interruptor en el interior de la puerta.

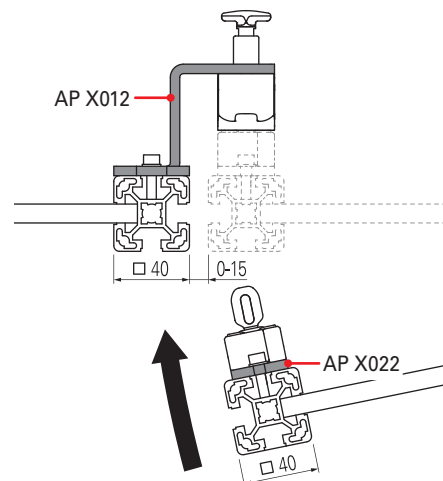
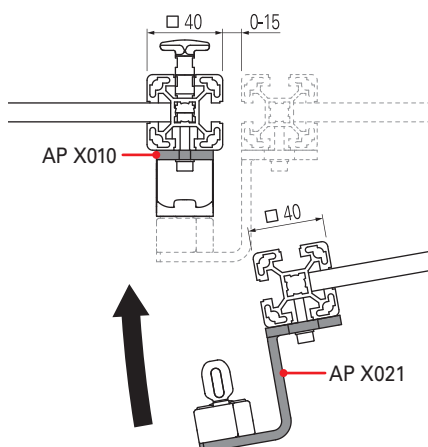
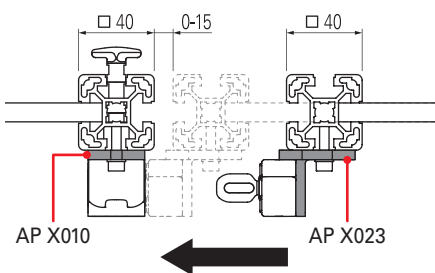
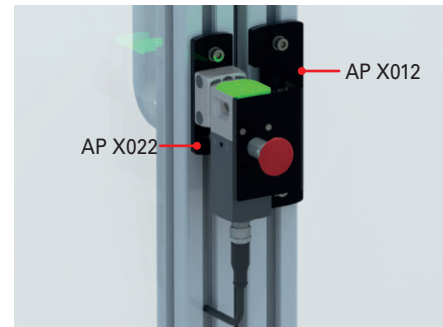
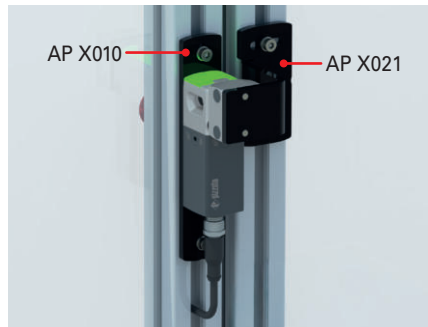
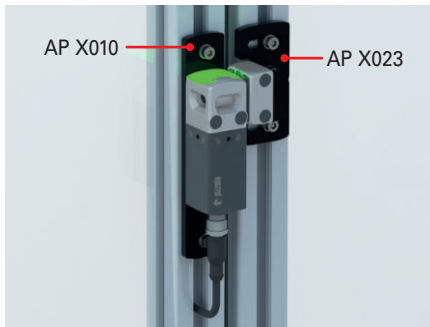


Ejemplos de instalación en perfiles de 40 mm

Puertas correderas.


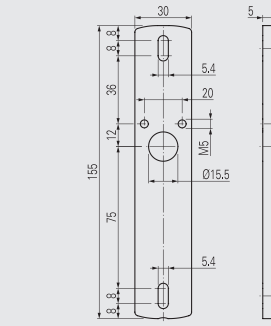

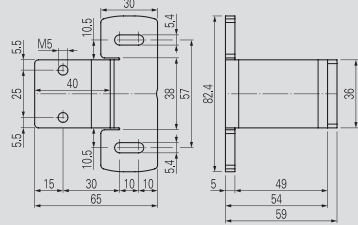

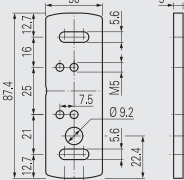

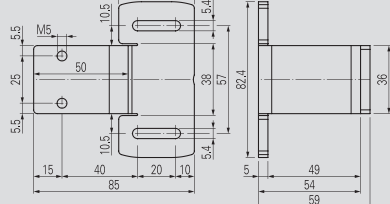

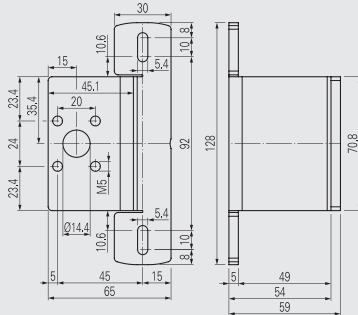

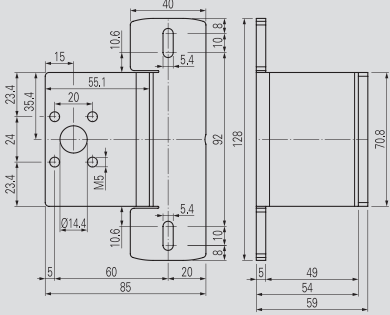

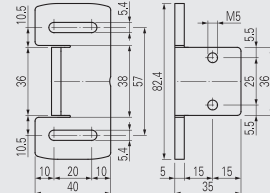
Puertas batientes.

Puertas batientes, con fijación del interruptor en el interior de la puerta.





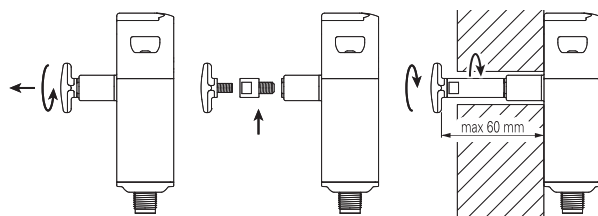
Soportes de fijación

Artículo	Descripción		
AP X010	Placa para interruptor NX para versión del perfil de puerta batiente de 30 y 40 mm y perfil de puerta corredera de 30 y 40 mm		
AP X020	Soporte para actuador vertical NX para versión de perfil de puerta batiente 30 mm		
AP X022	Placa para actuador NX para versión de perfil de puerta corredera de 30 mm o perfil de puerta batiente interna de 30 y 40 mm		
AP X021	Soporte para actuador vertical NX para versión de perfil de puerta batiente 40 mm		
AP X011	Soporte para interruptor NX para versión de perfil de puerta batiente interna 30 mm		
AP X012	Soporte para interruptor NX para versión de perfil de puerta batiente interna 40 mm		
AP X023	Soporte para actuador NX para versión de perfil de puerta corredera 40 mm		



Prolongaciones para pulsador de desbloqueo

Artículo	Descripción	Dibujo
VN NX-LP30	Prolongación metálica para pulsador de desbloqueo. Para paredes con espesor máx. 30 mm	
VN NX-LP40	Prolongación metálica para pulsador de desbloqueo. Para paredes con espesor máx. 40 mm	
VN NX-LP50	Prolongación metálica para pulsador de desbloqueo. Para paredes con espesor máx. 50 mm	
VN NX-LP32	Prolongación de acero inox AISI 316L para pulsador de desbloqueo. Para paredes con espesor máx. 30 mm	
VN NX-LP42	Prolongación de acero inox AISI 316L para pulsador de desbloqueo. Para paredes con espesor máx. 40 mm	
VN NX-LP52	Prolongación de acero inox AISI 316L para pulsador de desbloqueo. Para paredes con espesor máx. 50 mm	
VN NX-ERP	Pulsador de desbloqueo de tecnopolímero, Ø26, rojo	



- Las prolongaciones metálicas se pueden combinar entre sí para obtener la longitud deseada.
- No se debe superar una longitud total entre pulsador de desbloqueo e interruptor de 60 mm. Deje suficiente espacio entre el pulsador de desbloqueo y la pared para que el pulsador pueda ser agarrado y restablecido una vez pulsado.
- Use un bloque de rosca de resistencia media cuando fije las prolongaciones.