

Descripción



Estos interruptores generalmente se usan en máquinas donde hay peligro incluso después de que se haya activado el control de paro de la máquina, por ejemplo, a causa de la inercia de componentes mecánicos como poleas, hojas de sierra, etc. o por la presencia de partes a elevada temperatura y presión. De este modo, los interruptores pueden utilizarse también si se desea tener un control de los resguardos de la máquina para permitir la apertura de algunos resguardos solo bajo determinadas circunstancias. Las versiones con modo 1 y 3 (salidas de seguridad activas con resguardo cerrado y bloqueado) son consideradas enclavamientos con bloqueo según EN ISO 14119 y en el marcado del producto incluyen el símbolo representado aquí al lado.



Máxima seguridad con un solo dispositivo

PL e + SIL 3

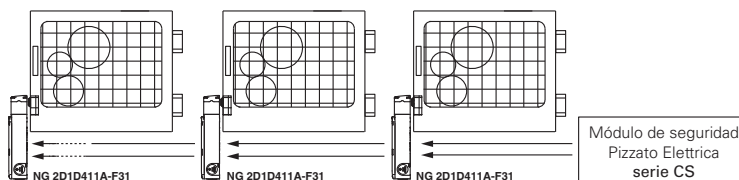
Los interruptores de la serie NG con tecnología electrónica redundante permiten crear circuitos con el más alto nivel de seguridad PL e y SIL 3 mediante la instalación de un solo dispositivo en el resguardo. Esto evita el costoso cableado in situ y permite una instalación más rápida. En el interior del cuadro, las dos salidas electrónicas de seguridad se deben conectar a un módulo adecuado para gestionar dispositivos con salidas por semiconductor o a un PLC de seguridad.

Conexión en serie de varios interruptores

Una de las características principales de la serie NG es la posibilidad de conectar en serie varios interruptores, hasta un máximo de 32 dispositivos, manteniendo el máximo nivel de seguridad (PL e) previsto en la norma EN ISO 13849-1 y SIL 3 según EN IEC 62061:2021.

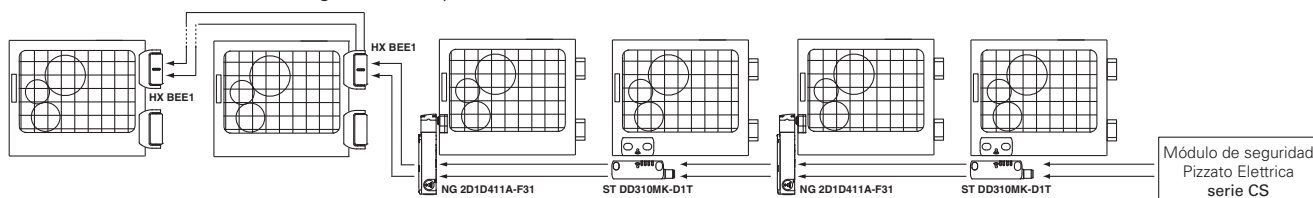
Este tipo de conexión está permitida para sistemas de seguridad que tengan al final de la cadena un módulo de seguridad que supervise las salidas del último interruptor NG.

El hecho de que se pueda mantener el nivel de seguridad PL e incluso con 32 interruptores conectados en serie demuestra la estructura extremadamente segura de cada uno de los dispositivos.



Conexión en serie con otros dispositivos

La serie NG dispone de dos entradas de seguridad y dos salidas de seguridad, que se pueden conectar en serie con otros dispositivos de seguridad de Pizzato Elettrica. Esta opción permite realizar cadenas de seguridad formadas con dispositivos diversos. Por ejemplo, formar circuitos con conexiones en serie con bisagras de seguridad de acero inoxidable (serie HX BEE1), sensores transponder (serie ST) y bloqueos de puerta (serie NG), manteniendo el máximo nivel de seguridad PL e y SIL 3.



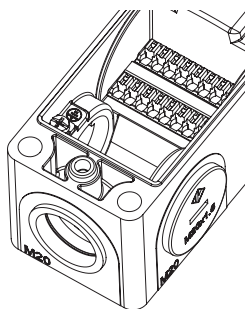
Actuadores RFID con alto nivel de codificación



La serie NG detecta el actuador electrónicamente mediante la tecnología RFID. Esto permite que cada actuador tenga una codificación distinta y evita que se pueda manipular un dispositivo con otro actuador de la misma serie. Los actuadores se pueden codificar con millones de combinaciones distintas y, por lo tanto, están clasificados según la EN ISO 14119 como actuadores con alto nivel de codificación.

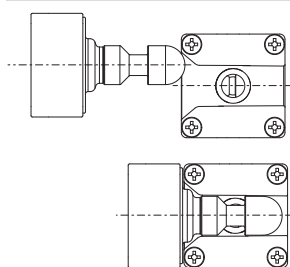
actuadores con alto nivel de codificación.

Conexiones por resorte push-in



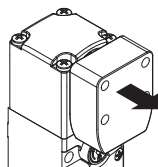
El interruptor dispone en su interior de un sistema de conexión por resorte tipo PUSH-IN. Esta tecnología permite un cableado sencillo y rápido, porque únicamente se tiene que insertar el hilo en el agujero correspondiente para establecer la conexión eléctrica. Este procedimiento se puede realizar sin necesidad de herramientas, utilizando hilos rígidos o flexibles con puntera. Los cables se sueltan presionando el pulsador.

Centrado



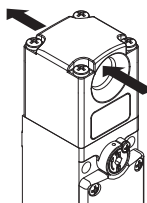
El interruptor tiene una gran apertura de centrado para el perno del actuador. Esta solución facilita la alineación entre el actuador y el agujero del cabezal durante la fase de montaje. Además, reduce drásticamente la probabilidad de colisiones entre el actuador y el interruptor permitiendo así que se pueda montar en puertas que no cierran con precisión.

Fuerza de retención del actuador bloqueado



9750 N El sistema de enclavamiento robusto garantiza la fuerza de retención máxima del actuador $F_{TEST} = 9750 \text{ N}$. Este valor es uno de los más elevados del mercado y hace que el dispositivo sea adecuado para aplicaciones muy pesadas.

Resistente al polvo



El interruptor tiene un agujero pasante para insertar el actuador. Gracias a esta particularidad, cualquier suciedad que pueda entrar en el orificio del actuador siempre puede salir por el lado opuesto, en lugar de acumularse dentro de él. Además, el perno de bloqueo está equipado con una junta de membrana externa que lo hace adecuado para su uso en entornos con presencia de polvo.

Dispositivos de control integrados



El interruptor está disponible también en la versión con cubierta elevada, que permite montar en él dispositivos de control y los bloques de contactos asociados, como pulsadores, pulsadores de emergencia, indicadores luminosos o selectores.

De este modo, se obtiene una solución compacta que permite un rápido acceso a los dispositivos de control, sin la necesidad de instalarlos adicionalmente en el panel de control o en una caja separada. Los dispositivos tienen iluminación y su cableado es muy rápido e intuitivo gracias a las regletas de bornes por resorte

PUSH-IN.

El pulsador de emergencia está potencialmente expuesto al riesgo de choques accidentales a causa de su protuberancia natural. A fin de proteger el pulsador de emergencia de tales choques, hay disponible un protector robusto para protegerlo, integrado en la tapa metálica. Este protector mantiene una accesibilidad excelente, en particular el pulsador mismo se puede accionar de forma rápida, al igual que su rearme.

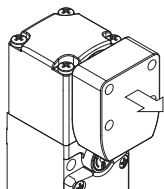


Seis LED para un diagnóstico inmediato



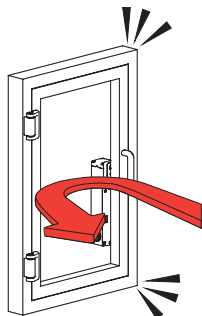
Están diseñados para un diagnóstico rápido e inmediato y el estado de cada entrada y salida se señaliza mediante un LED. Esto le permite identificar rápidamente los puntos de interrupción de la cadena de seguridad, qué dispositivo está desbloqueado y qué puerta está abierta, y cualquier fallo en el dispositivo. Todo inmediatamente, sin necesidad de descodificar secuencias complejas de parpadeos.

Fuerza de retención del actuador desbloqueado



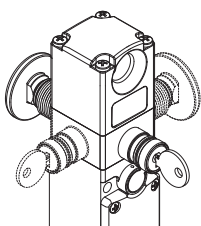
Cada interruptor dispone de un dispositivo interno de bloqueo del actuador en la posición de cierre. Esto es idóneo para aplicaciones donde muchos resguardos se desbloquean simultáneamente, pero solo uno está abierto realmente. El dispositivo mantiene todos los resguardos desbloqueados en su posición con una fuerza de aprox. 30 N, evitando que vibraciones o ráfagas de viento los puedan abrir.

Función de protección contra fuerzas de retroceso



El interruptor NG tiene una función específica que impide que el resguardo se bloquee cuando se cierra violentamente o con demasiada rapidez, de forma que rebote y vuelva a abrirse. Esta función impide el bloqueo inmediato del resguardo incluso si se activa el comando de bloqueo y protege el interruptor contra la fuerza de retroceso presente en los interruptores con bloqueo instantáneo. Esta función previene posibles daños en el dispositivo y obliga al operario a cerrar el resguardo con moderación.

Dispositivo de desenclavamiento por llave y pulsador de desbloqueo de emergencia



Con el dispositivo de desenclavamiento por llave (auxiliary release), el actuador solo puede ser desbloqueado por personal que posea la llave de accionamiento. El dispositivo funciona incluso sin alimentación y, una vez accionado, impide el bloqueo del resguardo.

El pulsador de emergencia (escape release) permite el desbloqueo del

actuador y la apertura inmediata del resguardo. Generalmente se usa en máquinas en las cuales hay el peligro que un operario quede encerrado accidentalmente. El pulsador de emergencia montado en el interior de la máquina permite que el operario pueda salir de la zona de peligro incluso en caso de producirse una caída de la tensión. El pulsador tiene dos estados estables y se puede ajustar libremente con las prolongaciones correspondientes (vea accesorios).

Ambos dispositivos pueden orientarse en los cuatro lados del interruptor. De este modo, se puede instalar en el interior o en el exterior de la máquina.

Tres modos de activación de las salidas de seguridad

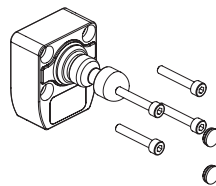
MODE 1
MODE 2
MODE 3

El dispositivo se puede seleccionar entre 3 modos de activación distintos para salidas de seguridad:

- modo 1: salidas de seguridad activas con actuador insertado y bloqueado, para máquinas con inercia;
- modo 2: salidas de seguridad activas con actuador insertado, para máquinas sin inercia;

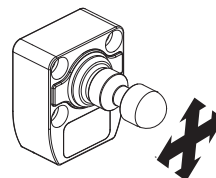
- modo 3: una primera salida de seguridad activa con con actuador insertado y bloqueado, y una segunda salida de seguridad activa con con actuador insertado, para aplicaciones particulares.

Protección contra manipulaciones



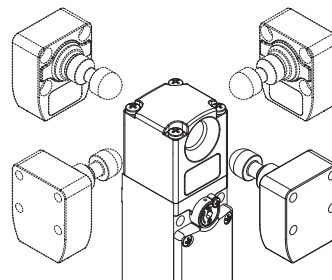
Todos los actuadores de la serie NG se suministran con cuatro tapones de protección a presión. Estos tapones no solo evitan que se acumule suciedad y facilitan la limpieza, sino que también bloquean el acceso a los tornillos de fijación del actuador. Por eso, se pueden utilizar tornillos estándar en vez de tornillos antimanipulación.

Actuador articulado para resguardos de cierre impreciso



Todos los interruptores de la serie NG son articulados y permiten que el perno se adapte al agujero de centrado del interruptor. De este modo, durante el montaje, no es necesario realizar una alineación precisa entre el actuador y el interruptor. Además, gracias a su gran flexibilidad, se puede utilizar en resguardos con radio de accionamiento mínimo de 150 mm, sin tener que inclinar el perno previamente.

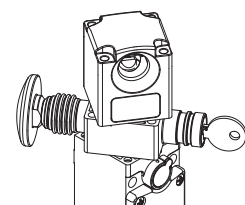
Cabezal y dispositivos orientables



El cabezal se puede ajustar rápidamente soltando los 4 tornillos del cabezal.

Los dispositivos de desenclavamiento por llave y el pulsador de desbloqueo de emergencia también se pueden girar en pasos de 90°, obteniendo así hasta 16 configuraciones diferentes con un solo artículo.

Cabezal y dispositivos no desmontables



El cabezal y los dispositivos de desenclavamiento son orientables pero no se pueden separar entre sí. De este modo, el interruptor es más seguro porque el instalador no debe montar distintas piezas y hay menos probabilidad de que se produzcan daños (pérdida de piezas pequeñas, entrada de suciedad, etc.).

Grado de protección elevado

IP69K
IP67

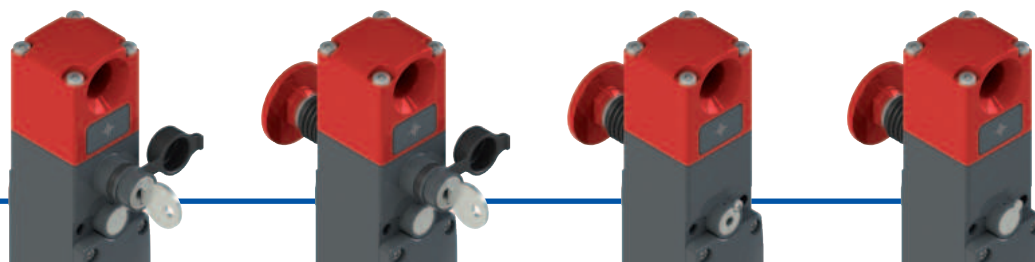
Estos dispositivos, que han sido diseñados para ser usados en entornos muy rudos, han superado la prueba de inmersión hasta IP67 según EN 60529. Por eso, pueden utilizarse en cualquier entorno donde se requiera una carcasa con el máximo grado de protección. Se han llevado a cabo medidas especiales para que los dispositivos se puedan utilizar también en máquinas que se limpian con chorros de agua caliente y a alta presión. De hecho, estos dispositivos han superado la prueba IP69K según ISO 20653 con chorros de agua a 100 bares y a una temperatura de 80°C.

Supervisión de dispositivos externos

EDM

Bajo pedido es posible suministrar el dispositivo con función EDM (External Device Monitoring) de modo que el dispositivo compruebe la integridad de los relés conectados a las salidas de seguridad. Estos relés de seguridad o contactores de seguridad deben transmitir una señal de retorno a la entrada EDM, la cual comprobará la coherencia de la señal recibida respecto al estado de las salidas de seguridad.

Diagrama de selección

**D5D**

Actuador bloqueado cuando el electroimán está **desexcitado** con desenchavamiento auxiliar por llave

D6D

Actuador bloqueado cuando el electroimán está **desexcitado** con desenchavamiento auxiliar por llave y pulsador de desbloqueo de emergencia

D7D

Actuador bloqueado cuando el electroimán está **desexcitado** con desenchavamiento auxiliar sellable con plomo y pulsador de desbloqueo de emergencia

D7E

Actuador bloqueado cuando el electroimán está **excitado** con pulsador de desbloqueo de emergencia

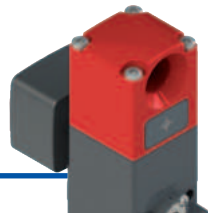
CABEZAL Y PRINCIPIO DE FUNCIONAMIENTO

**D1D**

Actuador bloqueado cuando el electroimán está **desexcitado** con desenchavamiento auxiliar sellable con plomo

**D1E**

Actuador bloqueado cuando el electroimán está **excitado**

**D9D**

Actuador bloqueado cuando el electroimán está **desexcitado** con desbloqueo de emergencia remoto

ACTUADORES

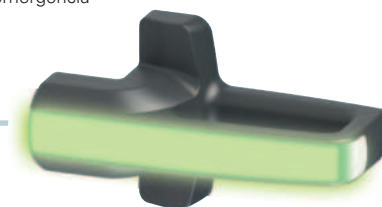
**VN NG-F30**

Actuador con bajo nivel de codificación

**VN NG-F31**

Actuador con alto nivel de codificación

MANETA DE SEGURIDAD



P-KUBE Krome
Vea pág. 251

CONFIGURACIONES DE LAS TAPAS

**1A****1B****1C****1F****1G****CF**

ENTRADAS DE CABLES



Entrada de cable roscada M20



Con conector M12 metálico

K110	de 12 polos, en la parte inferior
K111	de 12 polos, en la parte derecha
K112	de 12 polos, en la parte izquierda



Con conector M12 metálico para conexión autónoma

K953	de 8 polos, en la parte inferior
K954	de 8 polos, en la parte derecha
K955	de 8 polos, en la parte izquierda



Con conector M12 metálico para conexión en serie con conectores en Y

K950	de 8 polos, en la parte inferior
K951	de 8 polos, en la parte derecha
K952	de 8 polos, en la parte izquierda



Con conector M23 metálico (numeración en el sentido horario)

K900	de 12 polos, en la parte inferior
K901	de 12 polos, en la parte derecha
K902	de 12 polos, en la parte izquierda



Con conector M23 metálico (numeración en el sentido horario)

K601	de 19 polos, en la parte inferior, configuración 1
K602	de 19 polos, en la parte inferior, configuración 2
...	...

- opciones del producto
- acesorio disponible por separado

**Estructura del código**

¡Atención! La posibilidad de poder generar un código no implica la disponibilidad real del producto. Póngase en contacto con nuestra oficina de ventas.

artículo	opciones
NG 2D1D411A-	F31E34K900LP30

Principio de funcionamiento	
D1D	actuador bloqueado cuando el electroimán está desexcitado. Con desenclavamiento auxiliar sellable con plomo.
D1E	actuador bloqueado cuando el electroimán está excitado
D5D	actuador bloqueado cuando el electroimán está desexcitado. Con desenclavamiento por llave.
D6D	actuador bloqueado cuando el electroimán está desexcitado. Con desenclavamiento auxiliar por llave y pulsador de desbloqueo de emergencia.
D7D	actuador bloqueado cuando el electroimán está desexcitado. Con desenclavamiento auxiliar sellable con plomo y pulsador de desbloqueo de emergencia.
D7E	actuador bloqueado cuando el electroimán está excitado. Con pulsador de desbloqueo de emergencia.
D9D	actuador bloqueado cuando el electroimán está desexcitado. Con desbloqueo de emergencia remoto. ⁽¹⁾

(1) Para el desbloqueo de emergencia remoto, vea la página 217.

Entradas y salidas	
3	2 entradas de seguridad IS1, IS2 2 salidas de seguridad OS1, OS2 1 salida de señalización para actuador insertado O3 1 salida de señalización para actuador bloqueado O4 Entradas I4 o IE1/IE2 para la activación del electroimán 1 entrada de rearme I3 Nota: Solo disponible en combinación con actuador.
4	2 entradas de seguridad IS1, IS2 2 salidas de seguridad OS1, OS2 1 salida de señalización para actuador insertado O3 1 salida de señalización para actuador bloqueado O4 Entradas I4 o IE1/IE2 para la activación del electroimán 1 entrada para programación actuador/rearme I3
5	2 entradas de seguridad IS1, IS2 2 salidas de seguridad OS1, OS2 1 salida de señalización para actuador insertado O3 1 salida de señalización para actuador bloqueado O4 Entradas I4 o IE1/IE2 para la activación del electroimán 1 entrada para programación actuador/rearme I3 1 entrada de retorno (EDM) I5
6	2 entradas de seguridad IS1, IS2 2 salidas de seguridad OS1, OS2 1 salida de señalización para actuador insertado O3 1 salida de señalización fault O4 Entradas I4 o IE1/IE2 para la activación del electroimán 1 entrada para programación actuador/rearme I3
7	2 entradas de seguridad IS1, IS2 2 salidas de seguridad OS1, OS2 1 salida de señalización invertida para actuador insertado O3 1 salida de señalización invertida para actuador bloqueado O4 Entradas I4 o IE1/IE2 para la activación del electroimán 1 entrada para programación actuador/rearme I3

Activación de las salidas OS	
1	modo 1: salidas de seguridad OS1 y OS2 activas con actuador insertado y bloqueado
2	modo 2: salidas de seguridad OS1 y OS2 activas con actuador insertado
3	modo 3: salida de seguridad OS1 activa con actuador insertado y bloqueado, salida de seguridad OS2 activa con actuador insertado

Longitud del pulsador de desbloqueo

	para paredes con espesor máx. 15 mm (estándar)
LP30	para paredes con espesor máx. 30 mm
LP40	para paredes con espesor máx. 40 mm
LP50	para paredes con espesor máx. 50 mm
LP60	para paredes con espesor máx. 60 mm
...	para otros espesores de pared bajo pedido

Conectores premontados

	ningún conector (estándar)
K110	conector M12 metálico, de 12 polos, en la parte inferior
K601	conector M23 metálico, de 19 polos, en la parte inferior, configuración 1
K900	conector M23 metálico, de 12 polos, en la parte inferior
K950	conector M12 metálico, de 8 polos, en la parte inferior para conexión en serie
...	otros conectores disponibles bajo pedido

Póngase en contacto con nuestro servicio técnico para recibir una lista completa de todas las combinaciones.

Fuerza de extracción del actuador

Fuerza de extracción del actuador 30 N (estándar)

E34 actuador libremente extraíble**Actuador**

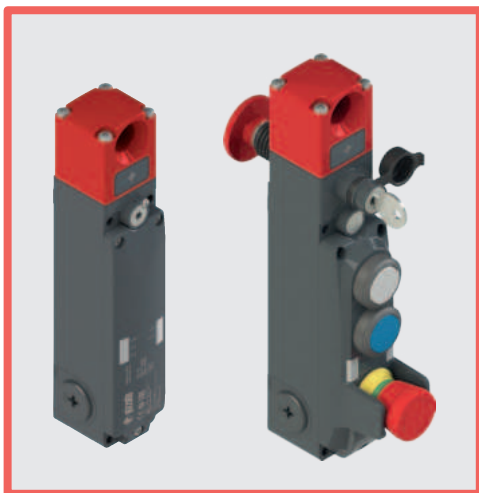
F30	actuador con bajo nivel de codificación VN NG-F30 el interruptor detecta cualquier actuador de tipo F30
F31	actuador con alto nivel de codificación VN NG-F31 el interruptor detecta solo actuadores de tipo F31

Configuraciones de las tapas

1A	cubierta rebajada (estándar)
1B	cubierta elevada sin agujeros
1C	cubierta con pulsador blanco/pulsador amarillo/pulsador de emergencia con desenclavamiento por giro
1F	cubierta con pulsador verde/pulsador rojo
1G	cubierta con pulsador verde
CF	cubierta con pulsador blanco/pulsador negro/pulsador de emergencia con desenclavamiento por giro, con protector
...	otras configuraciones disponibles bajo pedido

Estructura del código del actuador**VN NG-F30****Actuador**

F30	actuador con bajo nivel de codificación el interruptor detecta cualquier actuador de tipo F30
F31	actuador con alto nivel de codificación el interruptor detecta solo actuadores de tipo F31



Características principales

- Accionamiento sin contacto con tecnología RFID
- Actuador codificado con código digital
- Fuerza de retención del actuador 9750 N
- SIL 3 y PL e con un solo dispositivo
- Carcasa de metal, tres entradas de cable M20
- Grado de protección hasta IP67 e IP69K
- PL e también en conexiones en serie de hasta 32 dispositivos
- LED de señalización

Certificados de calidad:



ECOLAB®

Certificado de prueba CE de tipo: M6A 075157 0023

Homologación UL: E131787

Homologación TÜV SÜD: Z10 075157 0022

Homologación EAC: RU Д-IT.PA07.B.37848/24

Conformidad a las normas:

EN ISO 14119, EN 60947-5-3, EN 60947-1, IEC 60204-1, EN 60204-1, EN ISO 12100, IEC 60529, EN 60529, EN 61000-6-2, EN 61000-6-3, BG-GS-ET-19, IEC 61508-1, IEC 61508-2, IEC 61508-3, IEC 61508-4, EN ISO 13849-1, EN ISO 13849-2, EN IEC 62061, EN 61326-1, EN 61326-3-1, EN 61326-3-2, EN IEC 63000, ETSI 301 489-1, ETSI 301 489-3, ETSI 300 330, UL 508, CSA C22.2 No. 14

Conforme a las siguientes directivas:

Directiva sobre máquinas 2006/42/CE,
Directiva EMC 2014/30/UE, Directiva RED 2014/53/UE,
Directiva RoHS 2011/65/UE, FCC Part 15.

Características homologadas por la UL

Electrical Ratings: 24 Vdc, 0,25 A.
Input supplied by Class 2 source or limited voltage limited energy.
Environmental Ratings: Types 1, 4X, 12, 13 (versions without control devices), Type 1 (versions with control devices).

Características homologadas por la TÜV SÜD

Grado de protección: IP67, IP69K
Temperatura ambiente: -20°C ... +50°C
Temperatura de almacenamiento: -40°C ... +75°C
PL, categoría: PL e, cat. 4.
SIL: SIL 3

Probado según: 2006/42/EC, EN IEC 60947-5-2:2020/A11:2022, EN 60947-5-3:2013, EN 61508-1:2010 (SIL 3), EN 61508-2:2010 (SIL 3), EN 61508-3:2010 (SIL 3), EN IEC 62061:2021 (maximum SIL 3), EN ISO 14119:2013, EN ISO 13849-1:2015 (PL e, Cat 4).

Póngase en contacto con nuestro departamento técnico para obtener una lista de productos aprobados.

Datos técnicos

Carcasa y cabezal de metal, con recubrimiento en polvo.

Tres entradas de cable roscadas:

M20x1,5

Grado de protección:

IP67 según EN 60529,

IP69K según ISO 20653

Grado de protección con dispositivos de control:

IP65 según EN 60529 con prensaestopas con grado de protección igual o superior

Datos generales

Parámetros de seguridad	SIL	PL	Cat.	DC	PFH _d	MTTF _d
Función de supervisión del actuador bloqueado - Modo 1	3	e	4	High	1,15E-09	2968
Función de supervisión de la presencia del actuador - Modo 2	3	e	4	High	1,15E-09	3946
Función de supervisión del actuador bloqueado - Modo 3	2	d	2	High	1,48E-09	2957
Función de supervisión de la presencia del actuador - Modo 3	2	d	2	High	1,48E-09	3927
Control de la función de bloqueo del actuador por doble canal	3	e	4	High	1,51E-10	4011
Control de la función de bloqueo del actuador por un solo canal	2	d	2	High	1,51E-10	4011

Enclavamiento con bloqueo, sin contacto, codificado: tipo 4 según EN ISO 14119

Nivel de codificación según EN ISO 14119:

bajo con actuador F30

alto con actuador F31

Mission time:

20 años

Temperatura ambiente:

-20°C ... +50°C

Frecuencia de accionamiento máxima con bloqueo y desbloqueo del actuador:

600 ciclos de operaciones/hora

Durabilidad mecánica:

1 millón de ciclos de operaciones

Velocidad máxima de accionamiento:

0,5 m/s

Velocidad mínima de accionamiento:

1 mm/s

Fuerza máxima antes de la rotura F_{TEST} :

9750 N según EN ISO 14119

Fuerza máxima de retención F_{ZH} :

7500 N según EN ISO 14119

Juego máximo del actuador bloqueado:

4 mm

Fuerza de extracción del actuador desbloqueado:

~ 30 N

Datos eléctricos de la alimentación

Tensión asignada de empleo U_e :

24 Vdc ±10% SELV/PELV

Corriente de empleo con tensión U_e :

40 mA mínima; 0,4 A con electroimán activado; 1,2 A con electroimán activado y todas las salidas a la máxima potencia

Tensión asignada de aislamiento U_i :

32 Vdc

Tensión asignada soportada al impulso U_{imp} :

1,5 kV

Fusible de protección externo:

2 A tipo gG o dispositivo equivalente

Categoría de sobretensión:

III

Duración de activación del electroimán:

100% ED (funcionamiento continuo)

Consumo del electroimán:

9 W máx.

Grado de contaminación:

3 según EN 60947-1

Datos eléctricos de las entradas IS1/IS2/I3/I4/I5/IE1/IE2/EDM

Tensión asignada de empleo U_{e1} :

24 Vdc

Corriente asignada absorbida I_{e1} :

5 mA

Datos eléctricos de las salidas de seguridad OS1/OS2

Tensión asignada de empleo U_{e2} :

24 Vdc

Tipo de salida:

OSSD tipo PNP

Corriente máxima por salida I_{e2} :

0,25 A

Corriente mínima por salida I_{m2} :

0,5 mA

Corriente térmica I_{t2} :

0,25 A

Categoría de empleo:

DC-13; $U_{e2}=24$ Vdc, $I_{e2}=0,25$ A

Detección de cortocircuitos:

Sí

Protección contra sobrecorriente:

Sí

Fusible de protección interno con rearme automático: 1,1 A

Duración de los impulsos de desactivación en las salidas de seguridad: < 300 μ s

Capacidad permitida entre salidas:

< 200 nF

Capacidad permitida entre salida y masa:

< 200 nF

Tiempo de respuesta de las salidas de seguridad

OS1, OS2 a la desactivación de las entradas IS1, IS2: típico 7 ms, máximo 15 ms

Tiempo de respuesta al desbloqueo del resguardo: típico 7 ms, máximo 12 ms

Retardo máximo cuando el estado de las salidas EDM cambia: 500 ms

Datos eléctricos de las salidas de señalización O3/O4

Tensión asignada de empleo U_{e3} :

24 Vdc

Tipo de salida:

PNP

Corriente máxima por salida I_{e3} :

0,1 A

Categoría de empleo:

DC-13; $U_{e3}=24$ Vdc, $I_{e3}=0,1$ A

Detección de cortocircuitos:

No

Protección contra sobrecorriente:

Sí

Fusible de protección interno con rearme automático: 1,1 A

Datos técnicos del sensor RFID

Distancia de conmutación asegurada s_{ao} :

2 mm

Distancia de desconexión asegurada s_{ar} : Modo 1

4 mm (actuador no bloqueado)

10 mm (actuador bloqueado)

Modos 2 y 3

10 mm (actuador bloqueado y no bloqueado)

Distancia de conmutación nominal s_n :

2,5 mm

Repetibilidad:

≤ 10% s_n

Recorrido diferencial:

≤ 20% s_n

Frecuencia del transponder RFID:

125 kHz

Frecuencia máxima de conmutación:

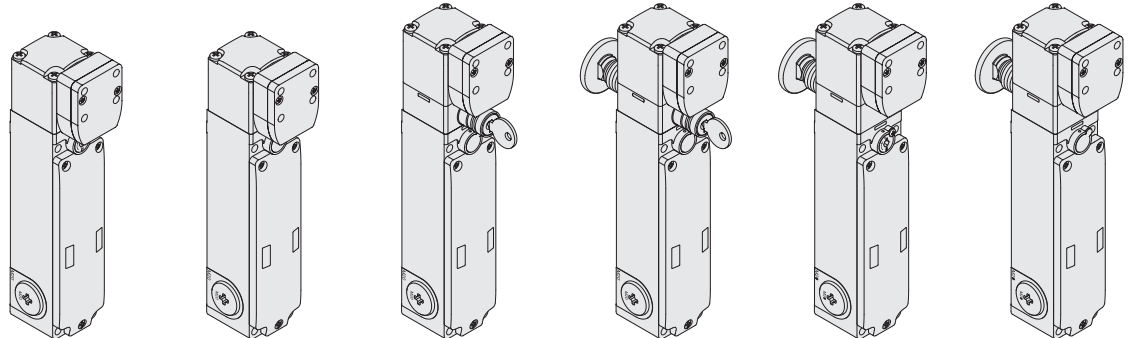
1 Hz



Modos de activación de las salidas de seguridad OS1 y OS2

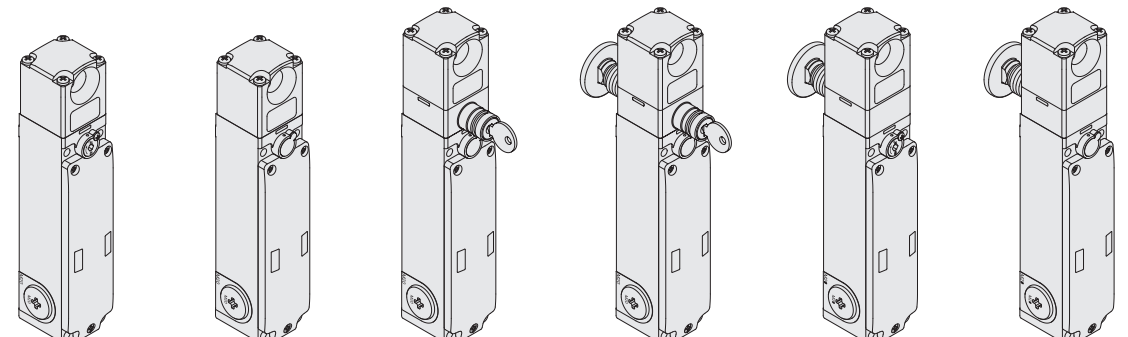
Modo 1	Modo 2	Modo 3
Las salidas de seguridad OS1 y OS2 están activas cuando el actuador está insertado y bloqueado.	Las salidas de seguridad OS1 y OS2 están activas cuando el actuador está insertado.	La salida de seguridad OS1 está activa cuando el actuador está insertado y bloqueado, y la IS1 está activa. La salida de seguridad OS2 está activa cuando el actuador está insertado y la IS2 está activa.
<p>Función de bloqueo</p>	<p>Función de enclavamiento</p>	<p>Función de bloqueo</p>
Para máquinas con o sin inercia de las partes peligrosas. Categoría de seguridad de las salidas de seguridad: PL e, SIL 3.	Para máquinas sin inercia de las partes peligrosas. Categoría de seguridad de las salidas de seguridad: PL e, SIL 3.	Para máquinas con o sin inercia de las partes peligrosas. Categoría de seguridad de las salidas de seguridad: PL d, SIL 2.

Tabla de selección de los interruptores completos con actuador con un alto nivel de codificación



Principio de funcionamiento	Actuador bloqueado cuando el electroimán está desexcitado. Con desenclavamiento auxiliar sellable con plomo.	Actuador bloqueado cuando el electroimán está excitado.	Actuador bloqueado cuando el electroimán está desexcitado. Con desenclavamiento por llave.	Actuador bloqueado cuando el electroimán está desexcitado. Con desenclavamiento por llave y pulsador de desbloqueo de emergencia.	Actuador bloqueado cuando el electroimán está desexcitado. Con pulsador de desbloqueo de emergencia y desenclavamiento auxiliar sellable con plomo.	Actuador bloqueado cuando el electroimán está excitado. Con pulsador de desbloqueo de emergencia.
Modo 1	NG 2D1D411A-F31	NG 2D1E411A-F31	NG 2D5D411A-F31	NG 2D6D411A-F31	NG 2D7D411A-F31	NG 2D7E411A-F31
Modo 2	NG 2D1D421A-F31	NG 2D1E421A-F31	NG 2D5D421A-F31	NG 2D6D421A-F31	NG 2D7D421A-F31	NG 2D7E421A-F31
Modo 3	NG 2D1D431A-F31	NG 2D1E431A-F31	NG 2D5D431A-F31	NG 2D6D431A-F31	NG 2D7D431A-F31	NG 2D7E431A-F31

Tabla de selección de los interruptores

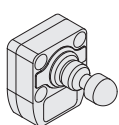


Principio de funcionamiento	Actuador bloqueado cuando el electroimán está desexcitado. Con desenclavamiento auxiliar sellable con plomo.	Actuador bloqueado cuando el electroimán está excitado.	Actuador bloqueado cuando el electroimán está desexcitado. Con desenclavamiento por llave.	Actuador bloqueado cuando el electroimán está desexcitado. Con desenclavamiento por llave y pulsador de desbloqueo de emergencia.	Actuador bloqueado cuando el electroimán está desexcitado. Con pulsador de desbloqueo de emergencia y desenclavamiento auxiliar sellable con plomo.	Actuador bloqueado cuando el electroimán está excitado. Con pulsador de desbloqueo de emergencia.
Modo 1	NG 2D1D411A	NG 2D1E411A	NG 2D5D411A	NG 2D6D411A	NG 2D7D411A	NG 2D7E411A
Modo 2	NG 2D1D421A	NG 2D1E421A	NG 2D5D421A	NG 2D6D421A	NG 2D7D421A	NG 2D7E421A
Modo 3	NG 2D1D431A	NG 2D1E431A	NG 2D5D431A	NG 2D6D431A	NG 2D7D431A	NG 2D7E431A

Para pedir un producto con entrada EDM: sustituir en los códigos arriba indicados el número 4 por el número 5. Ejemplo: NG 2D1D411A → NG 2D1D511A

Legenda: enclavamiento con bloqueo monitorizado según EN ISO 14119

Tabla de selección de los actuadores



El uso de la tecnología RFID en los dispositivos de la serie NG permite su uso en muchas aplicaciones. Pizzato Elettrica ofrece dos versiones de actuadores distintas para que se adapten mejor a los requisitos específicos.

Los actuadores de tipo F30 están todos codificados con el mismo código. Esto implica que el dispositivo asociado a un actuador de tipo F30 se puede activar mediante otros actuadores de tipo F30.

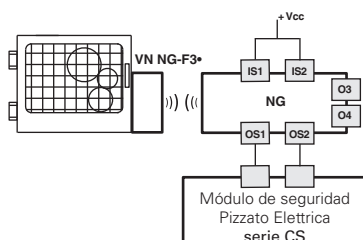
Los actuadores de tipo F31 tienen siempre un código distinto. Esto implica que el dispositivo asociado a un actuador de tipo F31 solo se puede activar con un actuador específico. El dispositivo no reconoce otro actuador de tipo F31 hasta que se realiza una nueva asociación (reprogramación). Tras reprogramar el dispositivo, este no reconoce el actuador antiguo F31.

La reprogramación del actuador se puede realizar tantas veces como se desee.

Nivel de codificación según EN ISO 14119	Artículo
bajo	VN NG-F30
alto	VN NG-F31

Sistema de seguridad completo

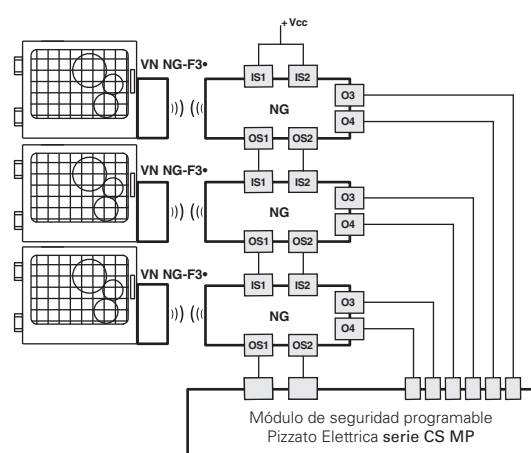
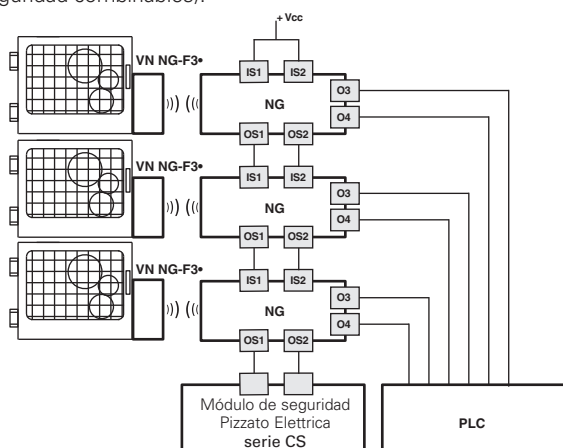
El uso de soluciones completas y probadas garantiza la compatibilidad eléctrica entre el interruptor de la serie NG y los módulos de seguridad Pizzato Elettrica y, con ello, ofrece una alta fiabilidad. Estos interruptores han sido probados con los módulos listados en la tabla de al lado.



Interruptores	Módulos de seguridad compatibles	Contactos de salida de los módulos de seguridad		
		Contactos de seguridad instantáneos	Contactos de seguridad retardados	Contactos de señalización
NG 2●●●●●	CS AR-01●024	2NO	/	1NC
	CS AR-02●024	3NO	/	/
	CS AR-05●024	3NO	/	1NC
	CS AR-06●024	3NO	/	1NC
	CS AR-08●024	2NO	/	/
	CS AT-0●●024	2NO	2NO	1NC
	CS AT-1●●024	3NO	2NO	/
	CS MP●●●●●	vea página 89 del Catálogo general PLC y Módulos de seguridad 2025-2026		
CS MF●●●●●	vea página 121 del Catálogo general PLC y Módulos de seguridad 2025-2026			

Los interruptores de la serie NG pueden utilizarse como dispositivos autónomos, siempre que las salidas de seguridad sean evaluadas por un módulo de seguridad Pizzato Elettrica (ver tabla de módulos de seguridad combinables).

Todos los interruptores de la serie NG generalmente se pueden conectar, tras haber comprobado la compatibilidad, con módulos de seguridad o PLCs de seguridad con entradas OSSD.

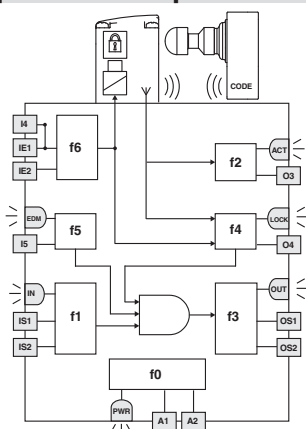


Posibilidad de conexión en serie de varios interruptores para simplificar el cableado del sistema de seguridad, en el cual solo las salidas del último interruptor de la cadena son evaluadas por un módulo de seguridad Pizzato Elettrica (vea tabla de módulos de seguridad combinables). Todos los interruptores de la serie NG disponen de dos salidas de señalización que se activan cuando el resguardo está cerrado (O3) o bloqueado (O4). Esta información se puede gestionar a través de un PLC según los requisitos específicos del sistema.

Posibilidad de conexión en serie de varios interruptores para simplificar el cableado del sistema de seguridad, en el cual solo las salidas del último interruptor de la cadena son evaluadas por un módulo de seguridad Pizzato Elettrica de la serie CS MP, que permite la evaluación tanto de seguridad como de señalización (vea tabla de módulos de seguridad combinables).

Los ejemplos anteriores se refieren a aplicaciones con NG 2●●●4●●●.

Esquema de bloques



LED	Función
PWR	alimentación/autodiagnóstico
IN	estado de entradas de seguridad
OUT	estado de salidas de seguridad
ACT	estado del actuador
LOCK	actuador bloqueado
EDM	estado entrada EDM (NG 2D●●5●●●)

El esquema de al lado representa las 6 funciones lógicas que interactúan en el interior del dispositivo.

La función f0 es una función global que se ocupa de la alimentación del dispositivo y de los tests internos a los cuales este se somete cíclicamente.

La función f1 supervisa el estado de las entradas del dispositivo, mientras que la función f2 supervisa la posición del actuador en el área de detección del interruptor.

La función f4 en cambio comprueba el estado de bloqueo del actuador.

La función f3 activa o desactiva las salidas de seguridad y comprueba los posibles fallos o cortocircuitos.

En las versiones EDM, la función f5 comprueba la coherencia de la señal EDM durante los cambios de estado de las salidas de seguridad.

La macrofunción que combina las funciones descritas anteriormente activa las salidas de seguridad en base al modo de funcionamiento predefinido:

- para interruptores con modo 1, ambas salidas de seguridad OS1/OS2 se activan únicamente cuando ambas entradas de seguridad IS1/IS2 están activas y el actuador está insertado y bloqueado;

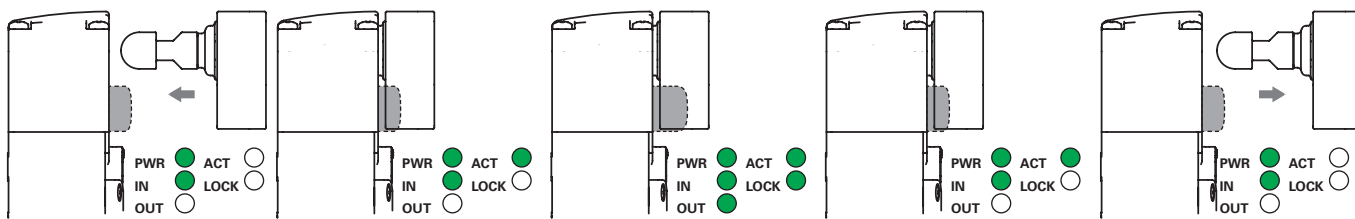
- para interruptores con modo 2, ambas salidas de seguridad OS1/OS2 se activan únicamente cuando ambas entradas de seguridad IS1/IS2 están activas y el actuador está insertado;

- para interruptores con modo 3, la salida de seguridad OS1 solo se activa si la entrada de seguridad IS1 está activa y el actuador está insertado y bloqueado, mientras que la salida de seguridad OS2 solo se activa si la entrada de seguridad IS2 está activa y el actuador está insertado.

El estado de cada función se visualiza a través del LED correspondiente (PWR, IN, OUT, ACT, LOCK, EDM) y, así, el operario puede reconocer el estado general del dispositivo inmediatamente.



Secuencia de accionamiento modo 1



Se alimenta el interruptor (LED PWR encendido, verde), las entradas IS1, IS2 están activadas (LED IN encendido, verde), las salidas de seguridad OS1, OS2 están desactivadas (LED OUT apagado). El actuador se encuentra fuera del área de accionamiento (LED ACT apagado).

Si se coloca el actuador en el interior del área segura de accionamiento (área gris oscuro), el interruptor enciende el LED ACT (verde). En esta posición, se activa la salida de señalización O3 (puerta cerrada). El actuador no está bloqueado (LED LOCK apagado).

Con la entrada I4 se puede bloquear el actuador (LED LOCK encendido en verde). Se habilitan las salidas de seguridad OS1, OS2 (LED OUT encendido en verde). Simultáneamente, se activa la salida de señalización O4. El área segura de accionamiento se expande de modo que el actuador tiene un mayor juego.

Con la entrada I4 se puede desbloquear el actuador (LED LOCK apagado). El interruptor desactiva las salidas de seguridad OS1, OS2 y apaga el LED OUT. Simultáneamente, se desactiva la salida de señalización O4. El área segura de accionamiento se restablece a los valores iniciales.

En el momento en que el actuador sale del área límite de accionamiento, el dispositivo apaga el LED ACT y desactiva la salida de señalización O3.

Secuencia de accionamiento modo 2 y modo 3

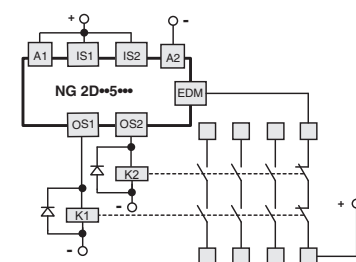
A diferencia del comportamiento descrito anteriormente, en el modo 2, las salidas de seguridad OS1 y OS2 se activan cuando se detecta el actuador y se desactivan cuando ya no se detecta el actuador. En el modo 3, la salida de seguridad OS1 se activa cuando el actuador está insertado y bloqueado, y la IS1 está activa, y la salida de seguridad OS2 se activa cuando el actuador está insertado y la IS2 está activa.

Estados operativos

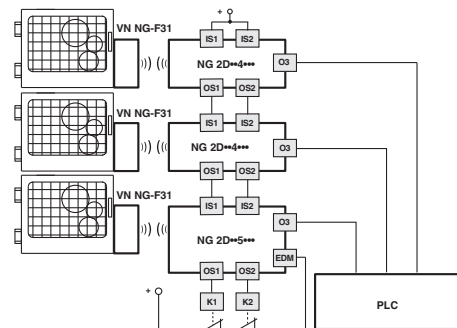
PWR LED	IN LED	OUT LED	ACT LED	LOCK LED	EDM LED (a)	Estado dispositivo	Descripción
○	○	○	○	○	○	OFF	Dispositivo apagado.
●	●	●	●	●	●	POWER ON	Tests internos durante la conexión.
●	○	○	*	*	●	RUN	Dispositivo con entradas de seguridad inactivas.
●	●	*	*	*	*	RUN	Activación de las entradas de seguridad.
●	●	○	*	*	*	RUN	Entradas de seguridad incoherentes. Acción recomendada: controlar la presencia de señales de entrada y el cableado de las entradas.
●	*	*	●	*	*	RUN	Actuador en área segura. Salida de señalización O3 activa.
●	*	*	●	*	*	RUN	Actuador en área límite. Acción recomendada: acerque el actuador.
●	*	*	●	●	○	RUN	Actuador en área segura y bloqueado, salidas O3 y O4 activas.
●	●	●	●	●	○	RUN	Modo 1 Activación de las entradas de seguridad IS1, IS2. Actuador en área segura y bloqueado. Salidas O3, O4, OS1 y OS2 activas.
●	●	●	●	*	○	RUN	Modo 2 Activación de las entradas de seguridad IS1, IS2. Actuador en área segura. Salidas O3, OS1 y OS2 activas.
●	●	●	●	●	○	RUN	Modo 3 Actuador presente, resguardo cerrado y bloqueado, IS1 activa, IS2 inactiva, OS1 activa, OS2 inactiva.
●	●	●	●	○	○	RUN	Modo 3 Actuador presente, resguardo cerrado desbloqueado, IS1 e IS2 activas, OS1 inactiva, OS2 activa.
●	*	●	*	*	*	ERROR	Fallo en las salidas de seguridad. Acción recomendada: comprobar si se han producido cortocircuitos entre las salidas, salidas y masa, o salidas y alimentación, y rearmar el dispositivo.
●	○	○	●	○	○	ERROR	Fallo al detectar el actuador. Comprobar la integridad física del dispositivo. En caso de que esté dañado, sustituir el dispositivo completo. Si no presenta daños, volver a alinear el actuador y rearmar el dispositivo.
●	○	○	○	○	○	ERROR	Fallo interno. Acción recomendada: rearmar el dispositivo. Si el fallo persiste, sustituya el dispositivo.
●	*	○	*	*	●	RUN	Señal EDM activa (relé externo off) ^a
●	●	●	●	●	○	RUN	Señal EDM inactiva (relé externo on) ^a
●	○	○	○	○	●	ERROR	Error en la función EDM ^a

Leyenda: ○ = apagado ● = encendido ● = parpadeante ● = colores alternados * = indiferente (a) Disponible solo en las versiones NG 2D●●5●●

Supervisión de dispositivos externos (EDM)



La versión NG 2D●●5●●, además de mantener las características de funcionamiento y de seguridad de la serie NG, permite el control de los **contactos NC de contactores o relés guiados forzados**, controlados por las salidas de seguridad del interruptor. Alternativamente a los relés o contactores, se puede utilizar los módulos de ampliación de Pizzato Elettrica CS ME-03. Ver página 79 del Catálogo general PLC y Módulos de seguridad 2025-2026. Esta comprobación se realiza a través de la entrada EDM (External Device Monitoring, definido en la normativa EN 61496-1) del interruptor.



Esta versión con entradas de seguridad IS **se puede conectar al final de una serie** de interruptores NG de **hasta 32 dispositivos como máximo**, manteniendo el máximo nivel de seguridad PL e según EN ISO 13849-1 y SIL 3 según EN IEC 62061.

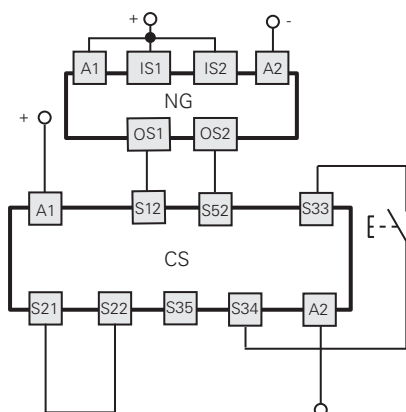
Esta solución permite evitar el uso de un módulo de seguridad conectado al último dispositivo de la cadena.

Conexión con módulos de seguridad

Conexiones con los módulos de seguridad CS AR-08●●●●

Configuración de las entradas con arranque controlado

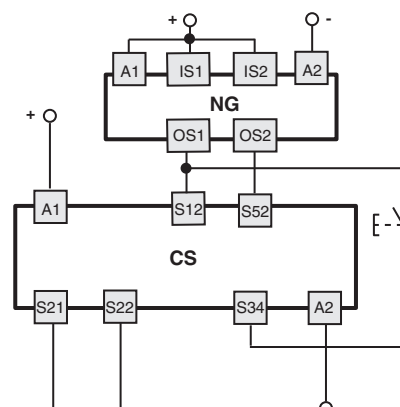
2 canales/categoría 4/hasta SIL 3/PL e



Conexiones con los módulos de seguridad CS AR-05●●●●/CS AR-06●●●●

Configuración de las entradas con arranque manual (CS AR-05●●●●) o arranque controlado (CS AR-06●●●●)

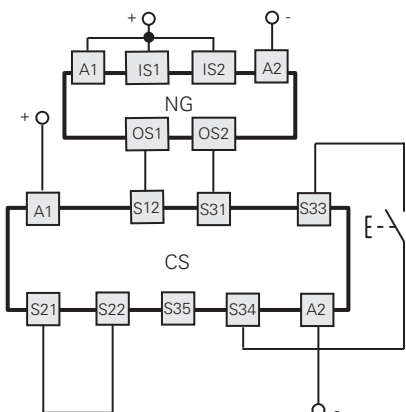
2 canales/categoría 4/hasta SIL 3/PL e



Conexiones con los módulos de seguridad CS AT-0●●●●/CS AT-1●●●●

Configuración de las entradas con arranque controlado

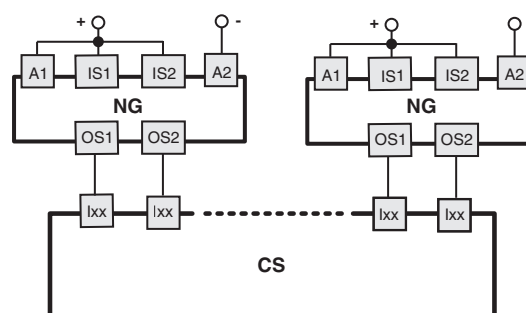
2 canales/categoría 4/hasta SIL 3/PL e



Conexiones con los módulos de seguridad CS MF●●●●, CS MP●●●●

Las conexiones varían en función del programa del módulo

Categoría 4/hasta SIL 3/PL e

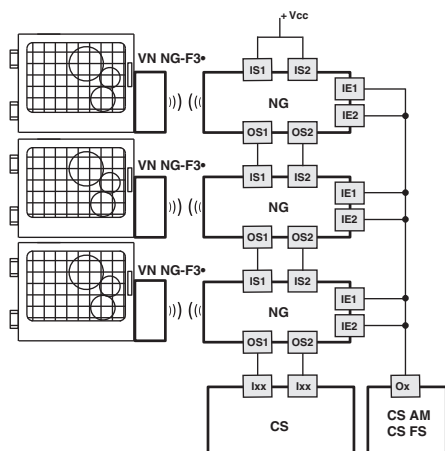


Ejemplo de aplicación en la página 87
Catálogo general PLC y Módulos de seguridad 2025-2026

Conexión en serie de varios interruptores

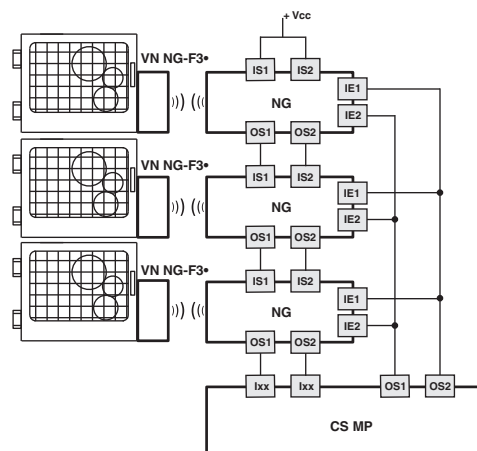
Función de supervisión del actuador bloqueado
2 canales/categoría 4/hasta SIL 3/PL e

Control de la función de bloqueo del actuador por un solo canal
1 canal/categoría 2/hasta SIL 2/PL d



Función de supervisión del actuador bloqueado
2 canales/categoría 4/hasta SIL 3/PL e

Control de la función de bloqueo del actuador por doble canal
2 canales/categoría 4/hasta SIL 3/PL e





Bornes de conexión

Sistema de conexión por resorte tipo PUSH-IN

Sección de los conductores sólidos, flexibles con puntera:

mín. 1 x 0,34 mm² (1 x AWG 22)

máx. 1 x 1,5 mm² (1 x AWG 16)

Sección de los conductores con puntera pre-aislada:

mín. 1 x 0,25 mm² (1 x AWG 23)

máx. 1 x 0,75 mm² (1 x AWG 18)

Longitud de pelado de cables (x):

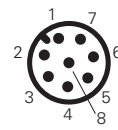
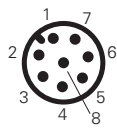
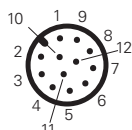
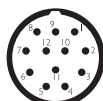
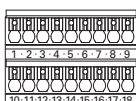
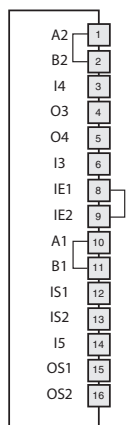
mín.: 8 mm

máx.: 12 mm



Conexiones internas (versión con tapa estándar NG 2D••••1A)

Regleta de bornes interna	Conector M23, de 12 polos	Conector M12, de 12 polos	Conector M12, de 8 polos conexión autónoma	Conector M12, de 8 polos conexión en serie con conectores en Y	Conexión
A2	3	3	3	3	A2 Entrada de alimentación 0 V
B2	3	3	3	3	B2 Salida de alimentación auxiliar 0 V
I4	10	10	8	8	I4 Entrada de activación del electroimán en el modo monocanal (c)
O3	5	5	2	/	O3 Salida de señalización para actuador insertado (e)
O4	9	9	5	5 (f)	O4 Salida de señalización para actuador insertado y bloqueado (b) (e)
I3	8	8	6	/	I3 Entrada para programación del actuador/reset
IE1	10	10	/	/	IE1 Entrada de activación del electroimán en el modo bicanal
IE2	12 (d)	12 (d)	/	/	IE2 Entrada de activación del electroimán en el modo bicanal
A1	1	1	1	1	A1 Entrada de alimentación +24 Vdc
B1	1	1	1	1	B1 Salida de alimentación auxiliar +24 Vdc (máx. 8 A)
IS1	2	2	/	2	IS1 Entrada de seguridad
IS2	6	6	/	6	IS2 Entrada de seguridad
O5	11	11	/	/	O5 Entrada EDM (a)
OS1	4	4	4	4	OS1 Salida de seguridad
OS2	7	7	7	7	OS2 Salida de seguridad



Atención: los bornes 7, 17, 18 de la regleta de bornes interna no se deben utilizar.

(a) Disponible solo en la versión NG 2D••••5••••.

(b) En NG 2D••••6••••, la salida señala el estado FAULT del dispositivo.

(c) En el modo de accionamiento monocanal, es necesario poner en cortocircuito las entradas IE1 e IE2.

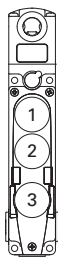
(d) En el modo de accionamiento con dos canales, retire el puente interno entre los bornes 8-9 y conecte el hilo del pin 12 al borne interno 9.

(e) En los artículos NG 2D••••7••••, las salidas de señalización O3 y O4 tienen una lógica de funcionamiento negativa (salida activa low).

(f) Disponible para conector de 8 polos, no disponible al final de una cadena con conectores en Y.

Hembrillas Vea página 349

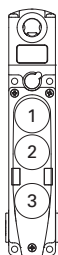
Interruptor con dispositivos de control integrados a cablear



NG 2D••••CE			
	Descripción	Color	Bornes
Dispositivo 1	pulsador luminoso, por impulso 1NO+1NC	blanco	19 21 31 20 22 34
Dispositivo 2	pulsador luminoso, por impulso 1NO+1NC	amarillo	23 25 32 24 26 34
Dispositivo 3	pulsador de emergencia sin iluminación, con desenclavamiento por giro 2NC, con protector	rojo	27 29 28 30

NG 2D••••CF			
	Descripción	Color	Bornes
Dispositivo 1	pulsador luminoso, por impulso 1NO+1NC	blanco	19 21 31 20 22 34
Dispositivo 2	pulsador sin iluminación, por impulso 1NO+1NC	negro	23 25 24 26
Dispositivo 3	pulsador de emergencia sin iluminación, con desenclavamiento por giro 2NC, con protector	rojo	27 29 28 30

NG 2D••••CG			
	Descripción	Color	Bornes
Dispositivo 1	pulsador luminoso, por impulso 1NO+1NC	blanco	19 21 31 20 22 34
Dispositivo 2	pulsador luminoso, por impulso 1NO+1NC	azul	23 25 32 24 26 34
Dispositivo 3	pulsador de emergencia sin iluminación, con desenclavamiento por giro 2NC, con protector	rojo	27 29 28 30



NG 2D••••1C			
	Descripción	Color	Bornes
Dispositivo 1	pulsador luminoso, por impulso 1NO+1NC	blanco	19 21 31 20 22 34
Dispositivo 2	pulsador luminoso, por impulso 1NO+1NC	amarillo	23 25 32 24 26 34
Dispositivo 3	pulsador de emergencia sin iluminación, con desenclavamiento por giro 2NC	rojo	27 29 28 30

NG 2D••••1D			
	Descripción	Color	Bornes
Dispositivo 1	pulsador luminoso, por impulso 1NO+1NC	blanco	19 21 31 20 22 34
Dispositivo 2	pulsador sin iluminación, por impulso 1NO+1NC	negro	23 25 24 26
Dispositivo 3	pulsador de emergencia sin iluminación, con desenclavamiento por giro 2NC	rojo	27 29 28 30

NG 2D••••2V			
	Descripción	Color	Bornes
Dispositivo 1	pulsador luminoso, por impulso 1NO+1NC	blanco	19 21 31 20 22 34
Dispositivo 2	pulsador luminoso, por impulso 1NO+1NC	azul	23 25 32 24 26 34
Dispositivo 3	pulsador de emergencia sin iluminación, con desenclavamiento por giro 2NC	rojo	27 29 28 30

NG 2D••••3V			
	Descripción	Color	Bornes
Dispositivo 1	pulsador luminoso, por impulso 1NO+1NC	azul	19 21 31 20 22 34
Dispositivo 2	pulsador luminoso, por impulso 1NO+1NC	amarillo	23 25 32 24 26 34
Dispositivo 3	pulsador de emergencia sin iluminación, con desenclavamiento por giro 2NC	rojo	27 29 28 30

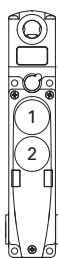
NG 2D••••4X			
	Descripción	Color	Bornes
Dispositivo 1	pulsador luminoso, por impulso 1NO+1NC	verde	19 21 31 20 22 34
Dispositivo 2	pulsador luminoso, por impulso 1NO+1NC	amarillo	23 25 32 24 26 34
Dispositivo 3	pulsador de emergencia sin iluminación, con desenclavamiento por giro 2NC	rojo	27 29 28 30

NG 2D••••1P			
	Descripción	Color	Bornes
Dispositivo 1	selector por llave 2 posiciones fijas 1NO+1NC	negro	19 21 20 22
Dispositivo 2	pulsador luminoso, por impulso 1NO+1NC	blanco	23 25 32 24 26 34
Dispositivo 3	pulsador de emergencia sin iluminación, con desenclavamiento por giro 2NC	rojo	27 29 28 30

NG 2D••••BB			
	Descripción	Color	Bornes
Dispositivo 1	selector por llave con 2 posiciones (40° a la derecha por impulso) 1NO+1NC	negro	19 21 20 22
Dispositivo 2	pulsador luminoso, por impulso 1NO+1NC	azul	23 25 32 24 26 34
Dispositivo 3	pulsador de emergencia sin iluminación, con desenclavamiento por giro 2NC	rojo	27 29 28 30

NG 2D••••BW			
	Descripción	Color	Bornes
Dispositivo 1	selector con 2 posiciones fijas 1NO+1NC	negro	19 21 31 20 22 34
Dispositivo 2	pulsador luminoso, por impulso 1NO+1NC	blanco	23 25 32 24 26 34
Dispositivo 3	pulsador de emergencia sin iluminación, con desenclavamiento por giro 2NC	rojo	27 29 28 30

NG 2D••••1S			
	Descripción	Color	Bornes
Dispositivo 1	pulsador luminoso, por impulso 1NO+1NC	blanco	19 21 31 20 22 34
Dispositivo 2	pulsador luminoso, por impulso 1NO+1NC	verde	23 25 32 24 26 34
Dispositivo 3	pulsador de emergencia sin iluminación, con desenclavamiento por giro 2NC	rojo	27 29 28 30



NG 2D••••1E			
	Descripción	Color	Bornes
Dispositivo 1	pulsador luminoso, por impulso 1NO+1NC	blanco	19 21 31 20 22 34
Dispositivo 2	pulsador sin iluminación, por impulso 1NO+1NC	negro	23 25 24 26

NG 2D••••1F			
	Descripción	Color	Bornes
Dispositivo 1	pulsador luminoso, por impulso 1NO+1NC	verde	19 21 31 20 22 34
Dispositivo 2	pulsador luminoso, por impulso 1NO+1NC	rojo	23 25 32 24 26 34

NG 2D••••7F			
	Descripción	Color	Bornes
Dispositivo 1	pulsador luminoso, por impulso 1NO+1NC	blanco	19 21 31 20 22 34
Dispositivo 2	pulsador luminoso, por impulso 1NO+1NC	azul	23 25 32 24 26 34



Interruptor con dispositivos de control integrados a cablear

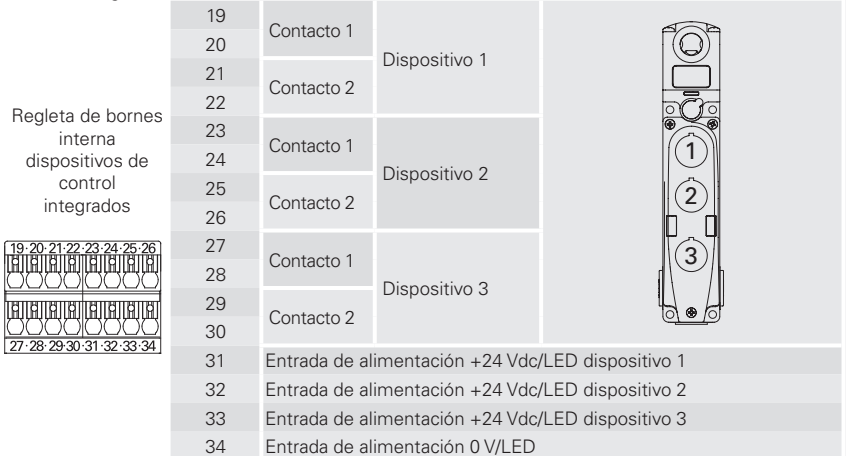
		NG 2D••••5T			NG 2D••••3S			NG 2D••••6P		
		Descripción	Color	Bornes	Descripción	Color	Bornes	Descripción	Color	Bornes
	Dispositivo 1	pulsador luminoso, por impulso 1NO+1NC	amarillo		pulsador luminoso, por impulso 1NO+1NC	blanco		pulsador luminoso, por impulso 1NO+1NC	blanco	
	Dispositivo 2	pulsador luminoso, por impulso 1NO+1NC	azul		selector con 2 posiciones fijas 1NO+1NC	negro		selector por llave 2 posiciones fijas 1NO+1NC	negro	
	Dispositivo 1	selector por llave 2 posiciones fijas 1NO+1NC	negro		pulsador sin iluminación, por impulso 1NO+1NC	negro		pulsador luminoso, por impulso 1NO+1NC	amarillo	
	Dispositivo 2									
	Dispositivo 1	pulsador luminoso, por impulso 1NO+1NC	verde		pulsador luminoso, por impulso 1NO+1NC	blanco		pulsador luminoso, por impulso 1NO+1NC	azul	
	Dispositivo 2									

Conexiones internas (versión con dispositivos de control integrados)

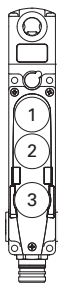
Nº. de borne	Conexión	3 dispositivos	2 dispositivos	1 dispositivo
1	A2 Entrada de alimentación 0 V			
2	B2 Salida de alimentación auxiliar 0 V			
3	I4 Entrada de activación del electroimán en el modo monocanal (c)			
4	O3 Salida de señalización para actuador insertado (d)			
5	O4 Salida de señalización para actuador insertado y bloqueado (b) (d)			
6	I3 Entrada para programación del actuador/reset			
8	IE1 Entrada de activación del electroimán en el modo bicanal			
9	IE2 Entrada de activación del electroimán en el modo bicanal			
10	A1 Entrada de alimentación +24 Vdc			
11	B1 Salida de alimentación auxiliar +24 Vdc (máx. 1,5 A)			
12	IS1 Entrada de seguridad			
13	IS2 Entrada de seguridad			
14	I5 Entrada EDM (a)			
15	OS1 Salida de seguridad			
16	OS2 Salida de seguridad			

Nº. de borne	Conexión	3 dispositivos	2 dispositivos	1 dispositivo
19	Contacto 1			
20	Contacto 2			
21	Contacto 1			
22	Contacto 2			
23	Contacto 1			
24	Contacto 2			
25	Contacto 1			
26	Contacto 2			
27	Contacto 1			
28	Contacto 2			
29	Contacto 1			
30	Contacto 2			
31	Entrada de alimentación +24 Vdc/LED dispositivo 1			
32	Entrada de alimentación +24 Vdc/LED dispositivo 2			
33	Entrada de alimentación +24 Vdc/LED dispositivo 3			
34	Entrada de alimentación 0 V/LED			

Atención: los bornes 7, 17, 18 de la regleta de bornes interna no se deben utilizar.
 (a) Disponible solo en la versión NG 2D••••5••••.
 (b) En NG 2D••••6••••, la salida señala el estado FAULT del dispositivo.
 (c) En el modo de accionamiento monocanal, es necesario poner en cortocircuito las entradas IE1 e IE2.
 (d) En los artículos NG 2D••••7••••, las salidas de señalización O3 y O4 tienen una lógica de funcionamiento negativa (salida activa low).



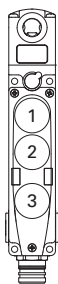
Interruptor con dispositivos de control integrados y conector M23 de 19 polos



NG 2D••••CE-K603			
	Descripción	Color	Bornes
Dispositivo 1	pulsador luminoso, por impulso 1NO	blanco	
Dispositivo 2	pulsador luminoso, por impulso 1NO	amarillo	
Dispositivo 3	pulsador de emergencia sin iluminación, con desenclavamiento por giro 2NC, con protector	rojo	

NG 2D••••CF-K603			
	Descripción	Color	Bornes
Dispositivo 1	pulsador luminoso, por impulso 1NO	blanco	
Dispositivo 2	pulsador sin iluminación, por impulso 1NO	negro	
Dispositivo 3	pulsador de emergencia sin iluminación, con desenclavamiento por giro 2NC, con protector	rojo	

NG 2D••••CG-K603			
	Descripción	Color	Bornes
Dispositivo 1	pulsador luminoso, por impulso 1NO	blanco	
Dispositivo 2	pulsador luminoso, por impulso 1NO	azul	
Dispositivo 3	pulsador de emergencia sin iluminación, con desenclavamiento por giro 2NC, con protector	rojo	



NG 2D••••1C-K603			
	Descripción	Color	Bornes
Dispositivo 1	pulsador luminoso, por impulso 1NO	blanco	
Dispositivo 2	pulsador luminoso, por impulso 1NO	amarillo	
Dispositivo 3	pulsador de emergencia sin iluminación, con desenclavamiento por giro 2NC	rojo	

NG 2D••••1D-K603			
	Descripción	Color	Bornes
Dispositivo 1	pulsador luminoso, por impulso 1NO	blanco	
Dispositivo 2	pulsador sin iluminación, por impulso 1NO	negro	
Dispositivo 3	pulsador de emergencia sin iluminación, con desenclavamiento por giro 2NC	rojo	

NG 2D••••2V-K603			
	Descripción	Color	Bornes
Dispositivo 1	pulsador luminoso, por impulso 1NO	blanco	
Dispositivo 2	pulsador luminoso, por impulso 1NO	azul	
Dispositivo 3	pulsador de emergencia sin iluminación, con desenclavamiento por giro 2NC	rojo	

NG 2D••••3V-K603			
	Descripción	Color	Bornes
Dispositivo 1	pulsador luminoso, por impulso 1NO	azul	
Dispositivo 2	pulsador luminoso, por impulso 1NO	amarillo	
Dispositivo 3	pulsador de emergencia sin iluminación, con desenclavamiento por giro 2NC	rojo	

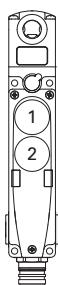
NG 2D••••4X-K603			
	Descripción	Color	Bornes
Dispositivo 1	pulsador luminoso, por impulso 1NO	verde	
Dispositivo 2	pulsador luminoso, por impulso 1NO	amarillo	
Dispositivo 3	pulsador de emergencia sin iluminación, con desenclavamiento por giro 2NC	rojo	

NG 2D••••1P-K603			
	Descripción	Color	Bornes
Dispositivo 1	selector por llave 2 posiciones fijas 1NO	negro	
Dispositivo 2	pulsador luminoso, por impulso 1NO	blanco	
Dispositivo 3	pulsador de emergencia sin iluminación, con desenclavamiento por giro 2NC	rojo	

NG 2D••••BB-K603			
	Descripción	Color	Bornes
Dispositivo 1	selector por llave con 2 posiciones (40° a la derecha por impulso) 1NO	negro	
Dispositivo 2	pulsador luminoso, por impulso 1NO	azul	
Dispositivo 3	pulsador de emergencia sin iluminación, con desenclavamiento por giro 2NC	rojo	

NG 2D••••BW-K603			
	Descripción	Color	Bornes
Dispositivo 1	selector con 2 posiciones fijas 1NO	negro	
Dispositivo 2	pulsador luminoso, por impulso 1NO	blanco	
Dispositivo 3	pulsador de emergencia sin iluminación, con desenclavamiento por giro 2NC	rojo	

NG 2D••••1S-K603			
	Descripción	Color	Bornes
Dispositivo 1	pulsador luminoso, por impulso 1NO	blanco	
Dispositivo 2	pulsador luminoso, por impulso 1NO	verde	
Dispositivo 3	pulsador de emergencia sin iluminación, con desenclavamiento por giro 2NC	rojo	



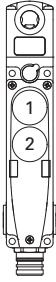
NG 2D••••1E-K602			
	Descripción	Color	Bornes
Dispositivo 1	pulsador luminoso, por impulso 1NO	blanco	
Dispositivo 2	pulsador sin iluminación, por impulso 1NO	negro	

NG 2D••••1F-K602			
	Descripción	Color	Bornes
Dispositivo 1	pulsador luminoso, por impulso 1NO	verde	
Dispositivo 2	pulsador luminoso, por impulso 1NO	rojo	

NG 2D••••7F-K602			
	Descripción	Color	Bornes
Dispositivo 1	pulsador luminoso, por impulso 1NO	blanco	
Dispositivo 2	pulsador luminoso, por impulso 1NO	azul	



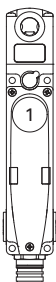
Interruptor con dispositivos de control integrados y conector M23 de 19 polos



NG 2D••••5T-K602		
Descripción	Color	Bornes
Dispositivo 1 pulsador luminoso, por impulso 1NO	amarillo	6 18 17 19
Dispositivo 2 pulsador luminoso, por impulso 1NO	azul	6 16 15 19

NG 2D••••3S-K602		
Descripción	Color	Bornes
Dispositivo 1 pulsador luminoso, por impulso 1NO	blanco	6 18 17 19
Dispositivo 2 selector con 2 posiciones fijas 1NO	negro	6 16 15 19

NG 2D••••6P-K602		
Descripción	Color	Bornes
Dispositivo 1 pulsador luminoso, por impulso 1NO	blanco	6 18 17 19
Dispositivo 2 selector por llave 2 posiciones fijas 1NO	negro	6 15



NG 2D••••2A-K601		
Descripción	Color	Bornes
Dispositivo 1 selector por llave 2 posiciones fijas 1NO	negro	6 17

NG 2D••••5O-K601		
Descripción	Color	Bornes
Dispositivo 1 pulsador sin iluminación, por impulso 1NO	negro	6 17

NG 2D••••2J-K601		
Descripción	Color	Bornes
Dispositivo 1 pulsador luminoso, por impulso 1NO	amarillo	6 18 17 19

NG 2D••••1G-K601		
Descripción	Color	Bornes
Dispositivo 1 pulsador luminoso, por impulso 1NO	verde	6 18 17 19

NG 2D••••1H-K601		
Descripción	Color	Bornes
Dispositivo 1 pulsador luminoso, por impulso 1NO	blanco	6 18 17 19

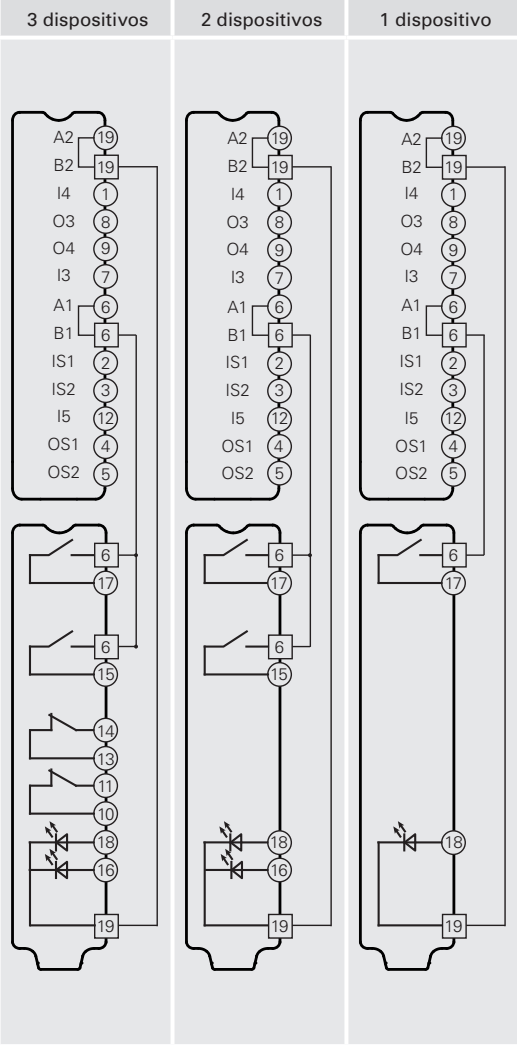
NG 2D••••3G-K601		
Descripción	Color	Bornes
Dispositivo 1 pulsador luminoso, por impulso 1NO	azul	6 18 17 19

Conexiones internas (versión con dispositivos de control integrados)

Conector M23 de 19 polos	Conexión
19	A2 Entrada de alimentación 0 V
19	B2 Salida de alimentación auxiliar 0 V
1	I4 Entrada de activación del electroimán en el modo monofásico
8	O3 Salida de señalización para actuador insertado (c)
9	O4 Salida de señalización para actuador insertado y bloqueado (b) (c)
7	I3 Entrada para programación del actuador/reset
/	IE1 Entrada de activación del electroimán en el modo bicanal (d)
/	IE2 Entrada de activación del electroimán en el modo bicanal (d)
6	A1 Entrada de alimentación +24 Vdc
6	B1 Salida de alimentación auxiliar +24 Vdc (máx. 1,5 A)
2	IS1 Entrada de seguridad
3	IS2 Entrada de seguridad
12	I5 Entrada EDM (a)
4	OS1 Salida de seguridad
5	OS2 Salida de seguridad

Atención: los bornes 7, 17, 18 de la regleta de bornes interna no se deben utilizar.
 (a) Disponible solo en la versión NG 2D••••5••••.
 (b) En NG 2D••••6••••, la salida señala el estado FAULT del dispositivo.
 (c) En los artículos NG 2D••••7••••, las salidas de señalización O3 y O4 tienen una lógica de funcionamiento negativa (salida activa low).
 (d) Entrada no conectada.

17	Contacto 1	Dispositivo 1
6	Contacto 2	
/	Contacto 2	
15	Contacto 1	Dispositivo 2
6	Contacto 2	
/	Contacto 2	
10	Contacto 1	Dispositivo 3
11	Contacto 2	
13	Contacto 2	
14		
18		Entrada de alimentación +24 Vdc/LED dispositivo 1
16		Entrada de alimentación +24 Vdc/LED dispositivo 2
/		Entrada de alimentación +24 Vdc/LED dispositivo 3
19		Entrada de alimentación 0 V/LED

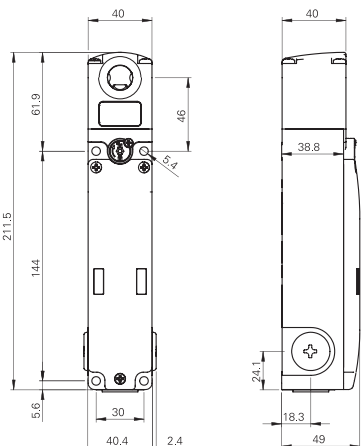


Hembrillas Vea página349

Dibujos acotados

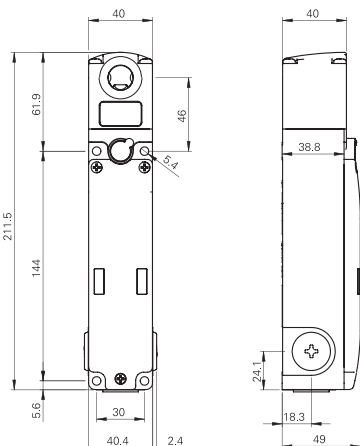
Interruptor NG 2D1D••1A

Principio de funcionamiento D, con desenclavamiento auxiliar sellable con plomo, sin actuador



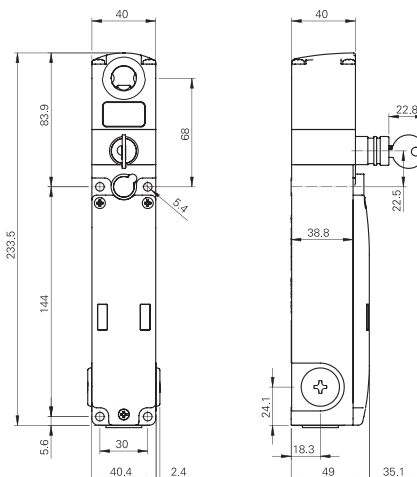
Interruptor NG 2D1E••1A

Principio de funcionamiento E, con pulsador de bloqueo, sin actuador



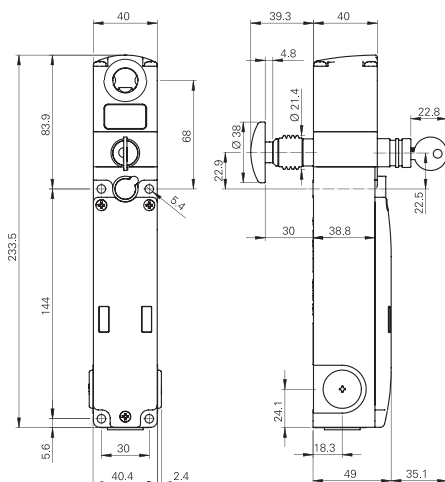
Interruptor NG 2D5D••1A

Principio de funcionamiento D, con desenclavamiento por llave, sin actuador



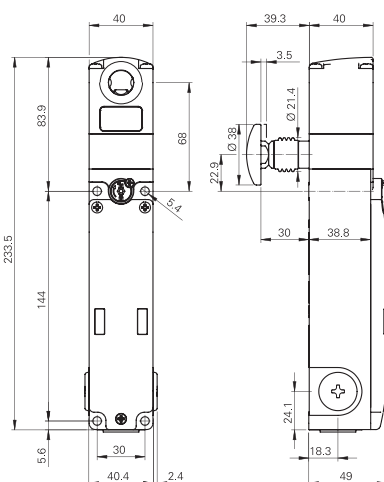
Interruptor NG 2D6D••1A

Principio de funcionamiento D, con desenclavamiento por llave, pulsador de desbloqueo de emergencia y sin actuador



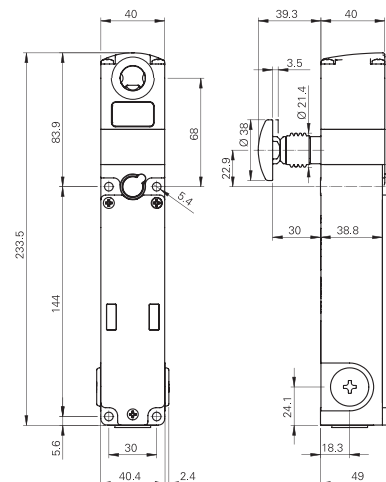
Interruptor NG 2D7D••1A

Principio de funcionamiento D, con pulsador de desbloqueo de emergencia y sin actuador

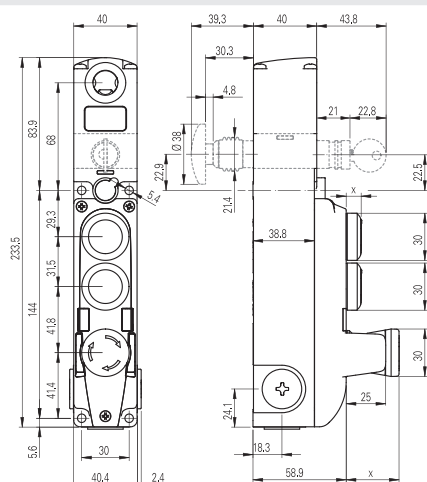


Interruptor NG 2D7E••1A

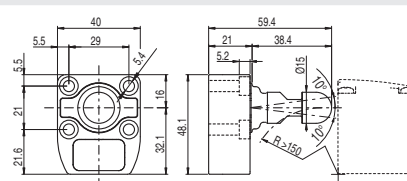
Principio de funcionamiento E, con pulsador de desbloqueo de emergencia y sin actuador



Interruptor NG 2D•••••••• con dispositivos de control integrados



Actuador VN NG-F3•



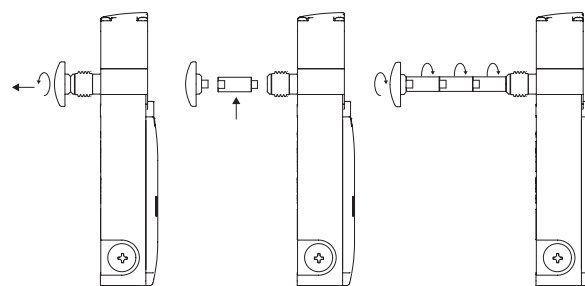
X = vea página 185

Todas las dimensiones de los dibujos están en mm



Prolongaciones para pulsador de desbloqueo

Artículo	Descripción	Dibujo
VN NG-LP30	Prolongación metálica para pulsador de desbloqueo. Para paredes con espesor máx. 30 mm	
VN NG-LP40	Prolongación metálica para pulsador de desbloqueo. Para paredes con espesor máx. 40 mm	
VN NG-LP50	Prolongación metálica para pulsador de desbloqueo. Para paredes con espesor máx. 50 mm	
VN NG-LP60	Prolongación metálica para pulsador de desbloqueo. Para paredes con espesor máx. 60 mm	
VN NG-ERB	Pulsador de desbloqueo rojo de metal	
VN NG-ERC	Pulsador de desbloqueo compacto en metal rojo	
VN NG-ERP	Pulsador de desbloqueo en plástico rojo	
VN NG-ERX	Pulsador de desbloqueo de acero inoxidable AISI 316, sin lacar. Garantiza una elevada resistencia frente a la corrosión y a los lavados agresivos	



- Las prolongaciones metálicas se pueden combinar entre sí para obtener la longitud deseada.
- No se debe superar una longitud total entre pulsador de desbloqueo e interruptor de 500 mm.
- Utilizar un seguro de tornillos de resistencia media para fijar la prolongación.

Adhesivos para pulsador de desbloqueo de emergencia



Adhesivo amarillo de policarbonato, rectangular 300x32 mm, inscripción roja. Se engancha en la parte interna de la jamba para identificar el pulsador de desbloqueo de emergencia.

Artículo	Descripción
VF AP-A1AGR01	PREMERE PER USCIRE
VF AP-A1AGR02	PUSH TO EXIT
VF AP-A1AGR04	ZUM ÖFFNEN DRÜCKEN
VF AP-A1AGR05	POUSSER POUR SORTIR
VF AP-A1AGR06	PULSAR PARA SALIR
VF AP-A1AGR07	НАЖАТЬ ДЛЯ ВЫХОДА
VF AP-A1AGR08	NACISNAĆ ABY WYJŚĆ
VF AP-A1AGR09	PRESSONAR PARA SAIR

Accesorios

Artículo	Descripción
VF KLB300	Par de llaves para la cerradura

Solo hacer el pedido, si necesita llaves adicionales a las 2 suministradas con cada interruptor.
Todas las llaves de los interruptores tienen la misma codificación. Otras codificaciones disponibles bajo pedido.

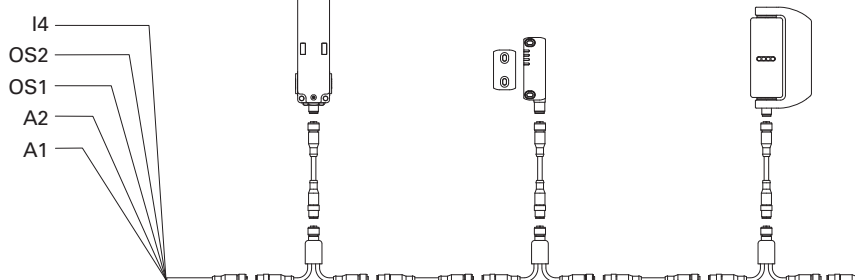


Conexión en serie

Para facilitar la conexión en serie hay disponibles una serie de conectores M12 que permiten el cableado completo.



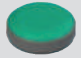






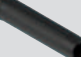
Esta solución reduce notablemente los tiempos de instalación manteniendo el máximo nivel de seguridad PL e y SIL 3.

Para más información, vea la página 357 del Catálogo general Dispositivos de Seguridad 2025-2026.



Todas las dimensiones de los dibujos están en mm

Dispositivos de control disponibles

	Descripción	Color	Código de pieza de recambio	Combinable con contactos ⁽¹⁾	Tamaño (x) mm
	Pulsador por impulso luminoso	<ul style="list-style-type: none"> ● Blanco ● Rojo ● Verde ● Amarillo ● Azul 	VN NG-AC27121 VN NG-AC27123 VN NG-AC27124 VN NG-AC27125 VN NG-AC27126	1NO (1NC) (2NO) (1NO+1NC)	10
	Pulsador por impulso sin iluminación	● Negro	VN NG-AC27122	1NO (1NC) (2NO) (1NO+1NC)	10
	Pulsador saliente por impulso, con iluminación, sin opción de marcado láser	● Rojo	VN NG-AC26018	1NO (1NC) (2NO) (1NO+1NC)	13.1
	Indicador luminoso	<ul style="list-style-type: none"> ● Rojo ● Amarillo ● Verde ● Azul ● Blanco 	VN NG-AC26060 VN NG-AC26061 VN NG-AC26062 VN NG-AC26063 VN NG-AC26064	/	9.7
	Pulsador de emergencia conforme a EN ISO 13850 Desenclavamiento por giro Desenclavamiento push-pull	<ul style="list-style-type: none"> ● Rojo ● Rojo 	VN NG-AC26052 VN NG-AC26055	2NC	33.4
	Pulsador de emergencia conforme a EN ISO 13850 para contactos 2NC+1NO por impulso ⁽²⁾ Desenclavamiento por giro	● Rojo	VN NG-AC26056	2NC + 1NO por impulso	33.4
	Pulsador de emergencia luminoso conforme a EN ISO 13850 Desenclavamiento por giro Desenclavamiento push-pull	<ul style="list-style-type: none"> ● Rojo ● Rojo 	VN NG-AC26051 VN NG-AC26054	2NC	33.4
	Pulsador de paro simple Desenclavamiento por giro Desenclavamiento push-pull	<ul style="list-style-type: none"> ● Negro ● Negro 	VN NG-AC26053 VN NG-AC26057	2NC	33.4
	Selector de maneta, con iluminación, con lente transparente para LED	<ul style="list-style-type: none"> ● Negro ● Negro ● Negro ● Negro 	VN NG-AC26033 VN NG-AC26030 VN NG-AC26034 VN NG-AC26031	1NO 1NC (2NO) (1NO+1NC)	23.8
	Selector por llave con 2 posiciones	<ul style="list-style-type: none"> ● Negro ● Negro ● Negro 	VN NG-AC26043 VN NG-AC26040 VN NG-AC26041	1NO (1NC) (2NO) (1NO+1NC)	46 (a) 21 (b)
	Tapón de cierre	● Negro	VN NG-AC26020	/	9.7
	Llave de fijación	● Negro	VN NG-AC26080	/	/

Leyenda:  Estable  Impulso  Posición de extracción de la llave (a) con llave (b) sin llave

⁽¹⁾ Los contactos entre paréntesis están disponible bajo pedido. Póngase en contacto con nuestro servicio técnico para comprobar la viabilidad real del mando de control con la combinación de dispositivos de control preseleccionada.

⁽²⁾ El contacto NO por impulso se activa únicamente cuando el pulsador de emergencia alcanza el final del recorrido. La señal del contacto NO se detecta analizando el flanco ascendente.

Para pedir pulsadores con marcado:

en los códigos añada el código del marcado indicado en el capítulo Accesorios en la página 371.

Ejemplo: Pulsador por impulso negro con marcado «O».

VN NG-AC27122 → VN NG-AC27122-L1



Datos técnicos de los dispositivos de control

Datos generales

Grado de protección:	IP65 según EN 60529	
Durabilidad mecánica:		
Pulsador por impulso:	1 millón de ciclos de operaciones	
Pulsador de emergencia:	50.000 ciclos de operaciones	
Selector:	300.000 ciclos de operaciones	
Selector por llave:	50.000 ciclos de operaciones 30.000 ciclos de operaciones con extracción de llave	
Parámetro de seguridad B_{10D} :	130.000 (pulsador de paro de emergencia)	

Fuerza de accionamiento

Pulsador por impulso:	Mín. 4 N	100 N máx.
Pulsador de emergencia:	20 N mín.	100 N máx.
Selector:	0,1 Nm mín.	1,5 Nm máx.
Selector por llave:	0,1 Nm mín.	1,3 Nm máx.

Bloques de contactos de los dispositivos de control

Material de los contactos:	contactos de plata
Forma de los contactos:	contactos autolimpiantes con interrupción doble

Datos eléctricos:

Corriente térmica I_{th} :	1 A
Tensión asignada de aislamiento U_i :	32 Vac/dc
Tensión asignada soportada al impulso U_{imp} :	1,5 kV
Tensión de alimentación LED:	24 Vdc \pm 15%
Corriente de alimentación LED:	10 mA para cada LED

Categoría de empleo del bloque de contactos:

Corriente continua:	DC13
U_e (V)	24
I_e (A)	0,55

Contacto de señalización por impulso:

Corriente continua:	DC13
U_e (V)	24
I_e (mA)	10

Conformidad a las normas:

IEC 60947-5-1, IEC 60947-5-5, EN ISO 13850

Instalación con función de protección de personas:

El circuito de seguridad se debe conectar siempre a los **contactos NC** (contactos normalmente cerrados) tal y como se prevé en la norma EN 60947-5-1.