

# Balizas multifunción

# Serie SF

Duración del LED: 100 000 horas<sup>\*1</sup>  
 Tipo de cable: IP23, IP65<sup>\*2</sup>  
 Tipo de terminal sin tornillos: IP66  
 Presión del sonido: 88 dB  
 Tipo KT: SF08: 86 dB  
 22 patrones luminosos  
 Giratoria, Destello, Pulso  
 Vídeo de patrones luminosos



SF08: Ø80 mm

SF10: Ø100 mm

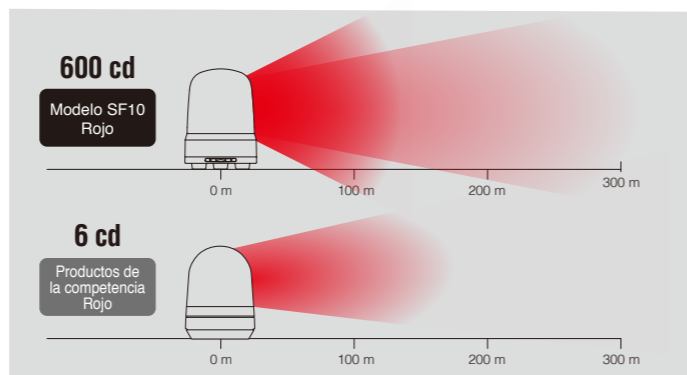


\*1 Valor especificado por el fabricante  
\*2 Cuando se usa con Junta de goma (vendido por separado)

## Alta eficiencia

Este diseño sin motor ni mantenimiento produce animaciones LED que incluyen efectos de giro simulado, destellos y pulsos.

La baliza SF se ha diseñado con la lente de Fresnel múltiple recién desarrollada por PATLITE. Esta lente delgada y rígida es capaz de recoger y difundir la luz de manera más eficiente que una lente convencional.



## Amplia selección de patrones luminosos

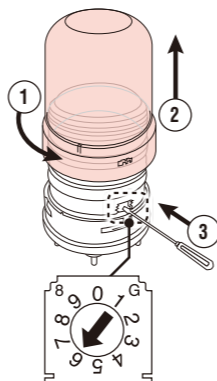
Seleccione entre 22 patrones luminosos para indicar los distintos estados en el lugar de trabajo. El patrón luminoso se puede configurar fácilmente ajustando el interruptor giratorio y los canales de cableado.

- [ Ejemplos de uso ]
- Reducir el brillo durante la noche
  - Ajustar las velocidades de destello en función de la urgencia
  - Ajustar las velocidades de giro en función del nivel de peligro

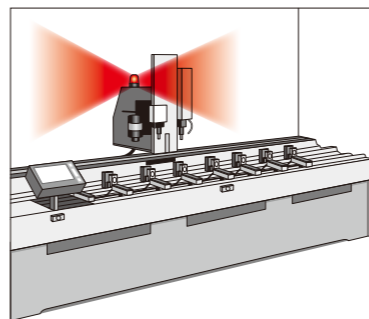
| Cableado | CH1              |                  | CH2              |                  | CH1              |                  | CH2              |                  |
|----------|------------------|------------------|------------------|------------------|------------------|------------------|------------------|------------------|
|          | OFF              | ON               | OFF              | ON               | OFF              | ON               | OFF              | ON               |
| 0        | Apagada          | Giro (120 rpm)   | Destello triple  | Destello triple  | Giro (120 rpm)   | Destello triple  | Destello triple  | Giro (120 rpm)   |
| 1        | Apagada          | Giro (180 rpm)   | Destello triple  | Destello triple  | Giro (180 rpm)   | Destello triple  | Destello triple  | Giro (180 rpm)   |
| 2        | Apagada          | Destello triple  | Patrón de pulsos | Patrón de pulsos | Giro (60 rpm)    | Destello triple  | Destello triple  | Giro (180 rpm)   |
| 3        | Apagada          | Giro (60 rpm)    | Giro (120 rpm)   | Giro (120 rpm)   | Giro (60 rpm)    | Destello triple  | Destello triple  | Giro (180 rpm)   |
| 4        | Apagada          | Destello simple  | Destello doble   | Destello triple  | Destello triple  | Destello triple  | Destello triple  | Destello triple  |
| 5        | Destello triple  | Destello triple  | Destello triple  | Destello triple  | Destello triple  | Destello triple  | Destello triple  | Destello triple  |
| 6        | Patrón de pulsos | Patrón de pulsos | Patrón de pulsos | Patrón de pulsos | Patrón de pulsos | Patrón de pulsos | Patrón de pulsos | Patrón de pulsos |
| 7        | Giro (60 rpm)    | Giro (60 rpm)    | Giro (60 rpm)    | Giro (60 rpm)    | Giro (60 rpm)    | Giro (60 rpm)    | Giro (60 rpm)    | Giro (60 rpm)    |
| 8        | Giro (120 rpm)   | Giro (120 rpm)   | Giro (120 rpm)   | Giro (120 rpm)   | Giro (120 rpm)   | Giro (120 rpm)   | Giro (120 rpm)   | Giro (120 rpm)   |
| 9        | Giro (180 rpm)   | Giro (180 rpm)   | Giro (180 rpm)   | Giro (180 rpm)   | Giro (180 rpm)   | Giro (180 rpm)   | Giro (180 rpm)   | Giro (180 rpm)   |

= Dimmed  
 = Half-side emitted

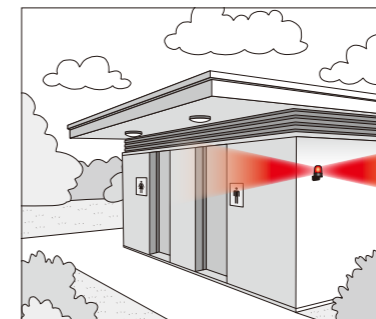
Ajuste del interruptor giratorio



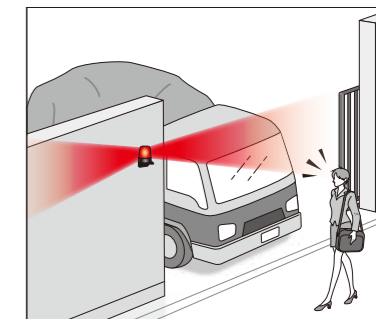
## Ejemplos de aplicación



La baliza SF se monta sobre una máquina de llenado para indicar los diversos estados de funcionamiento mediante distintos ajustes de giro y destello. Seleccione entre 22 patrones de luz para proporcionar señales visuales inequívocas.



Las señales visuales empezarán a funcionar inmediatamente cuando se encienda la baliza SF. Así se evita tener que disponer de un dispositivo para activar las funciones operativas para este tipo de aplicación.



La baliza SF se instala en una entrada para avisar a los peatones del paso de vehículos grandes. Se usa un temporizador para atenuar la luz durante las horas de oscuridad para no cegar a los conductores.

## Configuración de número de modelo

### SF10-M1KTB-R

**Tamaño**  
 08 : Ø80 mm  
 10 : Ø100 mm

**Tensión nominal**  
 M1 : 12-24 V CC  
 M2 : 100-240 V CA

**Color de LED**  
 R : Rojo  
 Y : Ámbar  
 G : Verde  
 B : Azul

**Zumbador**  
 N : Sin zumbador  
 B : Con zumbador\*1

**Montaje / Cableado**  
 J : Soporte con 3 tornillos / Cable  
 KT : Soporte con 2 orificios / Bloque de terminales

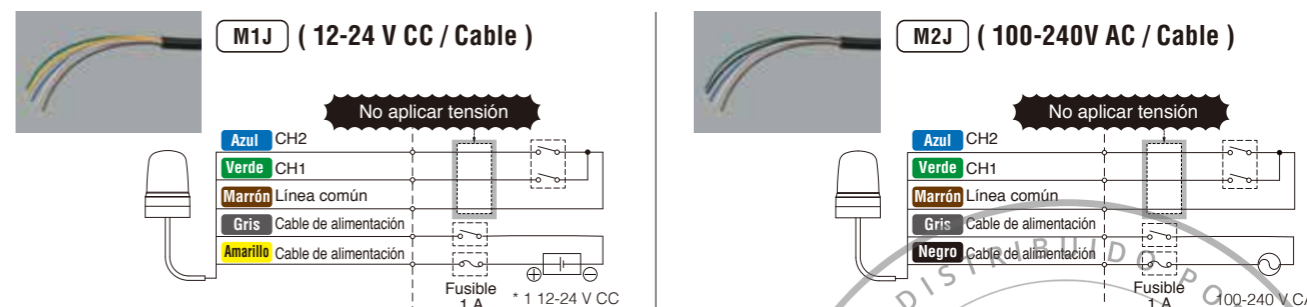
\* Solo tipo KT

### Junta de goma (vendido por separado) IP65

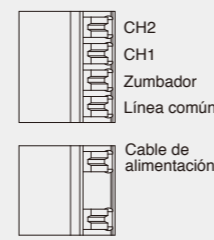


Soporte con 3 tornillos / Para tipo de Cable

## Diagramas de cableado

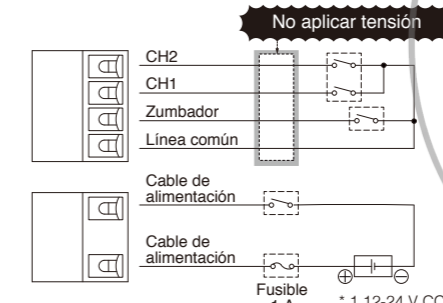


### Disposición de bloque de terminales



\* 1 No polar. Especificación UL Clase 2

### M1KT (12-24 V CC / Soporte con 2 orificios - Bloque de terminales)



### M2KT (120-240 V CA / Soporte con 2 orificios - Bloque de terminales)

