

Descripción



Pizzato Elettrica revoluciona el concepto de maneta de seguridad lanzando al mercado la serie **P-KUBE Krome**.

Esta serie combina las características de una maneta robusta para barreras perimetrales de seguridad con una maneta ergonómica de forma redondeada y funciones personalizables por el cliente, con diversas posibilidades de señalización luminosa según el estado del resguardo o de otras condiciones operativas que el fabricante quiera indicar. Con las nuevas manetas también se puede integrar un dispositivo de control (por ejemplo: pulsador) directamente en el asa.

Las manetas de seguridad P-KUBE Krome representan una solución integrada e innovadora para los fabricantes de máquinas que con un solo producto y un único cableado pueden optimizar los costes de los componentes, ya que pueden prescindir de cajas para las unidades de control periféricas y las columnas de señalización luminosas, y conseguir resguardos con una estética exclusiva sin tener que renunciar a la calidad y fiabilidad de los productos Pizzato.

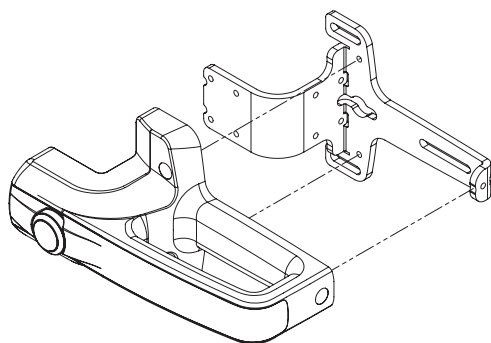
Dispositivo de control integrado

En el asa de la maneta P-KUBE Krome, se puede integrar un pulsador por impulso con contacto 1NO y con iluminación LED, permitiendo así la interacción con la máquina, p. ej. para solicitar la apertura del resguardo o impedir un comando de rearme. El pulsador se puede pedir en color blanco, rojo, verde, amarillo, azul y negro.



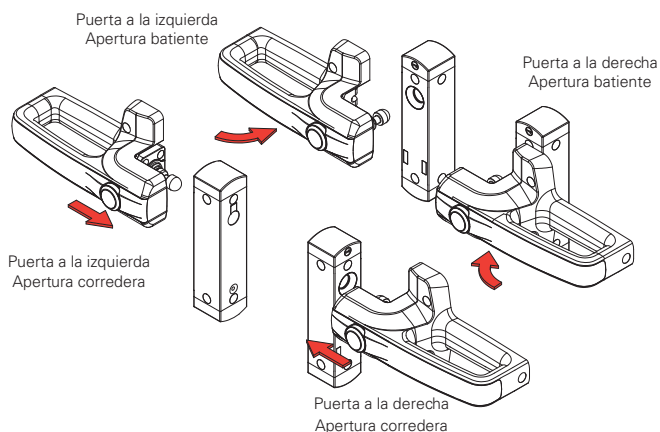
Robustez

La placa de fijación interna es de acero lacado con un espesor de 5 mm para garantizar la robustez del sistema de bloqueo y una larga durabilidad.



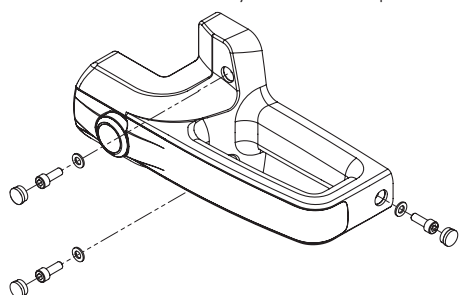
Adaptabilidad y flexibilidad

La misma maneta se puede usar en puertas batientes y correderas, tanto si se abren a la derecha como si lo hacen a la izquierda, simplemente fijando el actuador en planos diversos.



Protección contra manipulaciones

La maneta P-KUBE Krome se suministra con tapones de protección a presión para sellar los agujeros de los tornillos de fijación, de modo que no se puedan manipular. Así, se pueden utilizar tornillos estándar en vez de tornillos antimanipulación, ya que se garantiza la protección contra manipulaciones voluntarias del dispositivo. Los tapones impiden también la acumulación de suciedad y facilitan la limpieza de la maneta.



Asa cromada o luminosa

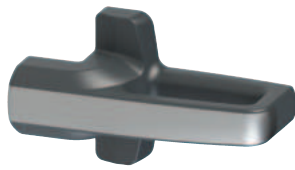
El asa está disponible con una banda frontal en dos acabados: cromo satinado y blanco luminoso. En la segunda versión del asa, se usa tecnología LED RGB.

El diseño moderno y ergonómico, además de los tornillos de fijación y el cableado completamente invisibles, permite realizar máquinas y resguardos con un elevado valor estético.

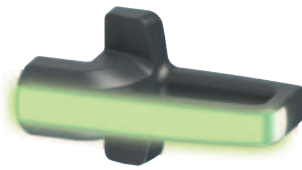


Versiones disponibles

Gracias a la amplia gama de configuraciones disponibles, la maneta de seguridad P-KUBE Krome se puede pedir en la versión que mejor se adapta a las exigencias del usuario. Las opciones de personalización incluyen el asa, que se puede suministrar con o sin dispositivo de control, o con o sin iluminación LED RGB. Esta característica permite encontrar el producto más adecuado para una aplicación específica o diversificar las manetas que se deben instalar en la misma instalación según las necesidades de los diseñadores e instaladores.



- Sin dispositivo de control
- Asa de cromo satinado, sin iluminación



- Sin dispositivo de control
- Asa blanca, luminosa, con LED RGB



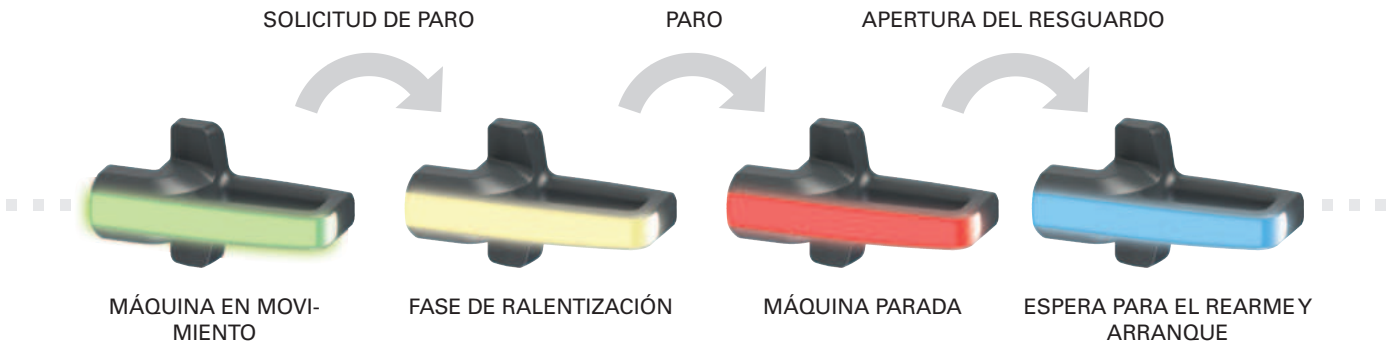
- Con dispositivo de control luminoso
- Asa de cromo satinado, sin iluminación



- Con dispositivo de control luminoso
- Asa blanca, luminosa, con LED RGB

Iluminación multicolor personalizable

La maneta P-KUBE Krome con asa luminosa permite al fabricante de la máquina señalar localmente el estado del resguardo, utilizando diversos colores y secuencias totalmente personalizables. Gracias a la tecnología LED RGB, la iluminación de la maneta es visible a grandes distancias e incluso en entornos muy luminosos. El dispositivo se puede iluminar en los siguientes colores: verde, amarillo, rojo, azul, blanco, violeta y azul claro.



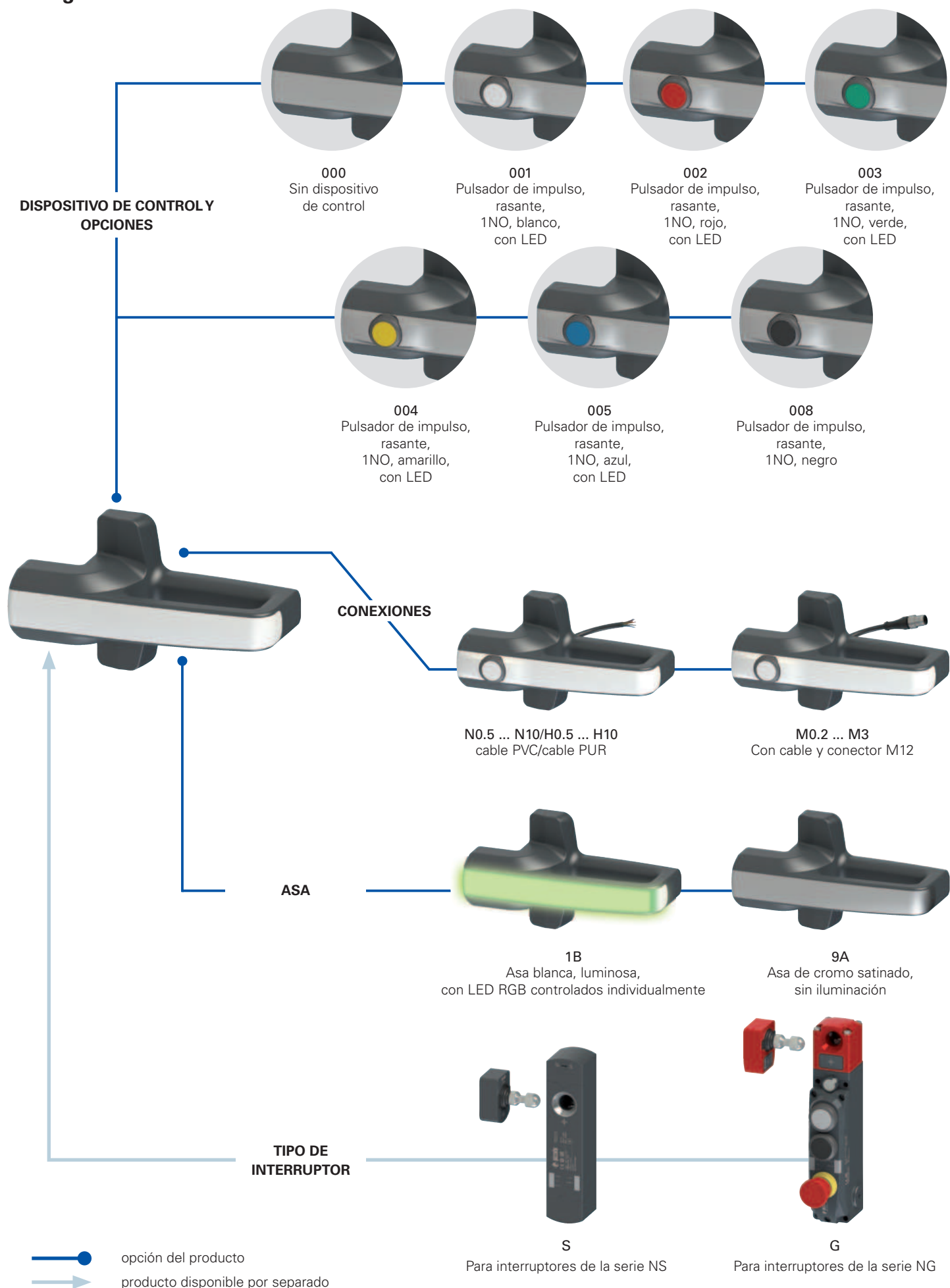
Conexiones

Las conexiones eléctricas se llevan a cabo mediante un cable que sale de la parte posterior del dispositivo y que se puede colocar fácilmente en el interior del marco del resguardo, de modo que sea completamente invisible. Esta característica comporta una doble ventaja: contribuye a la estética de la máquina y asegura la protección del cable contra posibles daños y manipulaciones.

La maneta P-KUBE Krome está disponible con conexiones con cable PVC o con cable con conector M12 integrado.



Diagrama de selección



Estructura de los códigos ¡Atención! La posibilidad de poder generar un código no implica la disponibilidad real del producto. Póngase en contacto con nuestra oficina de ventas.

artículo **AN S1B000A** opciones **PN3-X**

Tipo de dispositivo	
S	Para interruptores de la serie NS
G	Para interruptores de la serie NG

Nota: los interruptores y sus actuadores se adquieren por separado.

Asa	
1B	Asa blanca, luminosa, con LED RGB multicolor tensión de alimentación 24 Vdc
9A	Asa de cromo satinado, sin iluminación

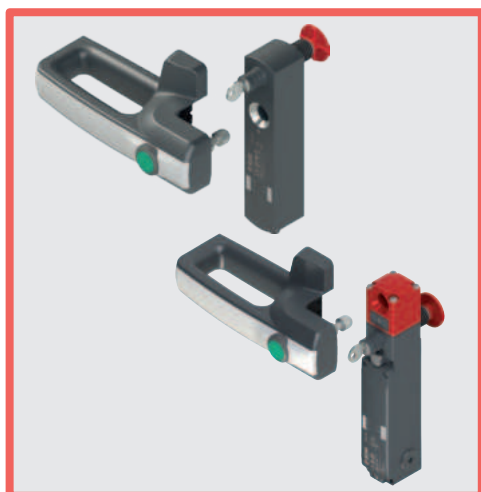
Dispositivo de control y opciones	
000	Sin dispositivo de control
001	Pulsador de impulso, rasante, 1NO, blanco, con LED
002	Pulsador de impulso, rasante, 1NO, rojo, con LED
003	Pulsador de impulso, rasante, 1NO, verde, con LED
004	Pulsador de impulso, rasante, 1NO, amarillo, con LED
005	Pulsador de impulso, rasante, 1NO, azul, con LED
008	Pulsador de impulso, rasante, 1NO, negro

Los contactos 1NC, 1NO+1NC, 2NC o 2NO están disponibles bajo pedido. Otros dispositivos de control están disponibles bajo pedido, vea página 185.

Placa metálica de fijación	
	en acero lacado (estándar)
X	en acero inoxidable (solo para versión AN S●●●●●)

Tipo de cable y conexión	
M0.2	Cable PVC IEC 60332-1-2, resistente al aceite, longitud 0,15 m y conector M12 (estándar)
M0.5	Cable PVC IEC 60332-1-2, resistente al aceite, longitud 0,5 m y conector M12
...	...
M3	Cable PVC IEC 60332-1-2, resistente al aceite, longitud 3 m y conector M12
N0.5	Cable PVC IEC 60332-1-2, resistente al aceite, longitud 0,5 m
...	...
N3	Cable PVC IEC 60332-1-2, resistente al aceite, longitud 3 m (estándar)
...	...
N10	Cable PVC IEC 60332-1-2, resistente al aceite, longitud 10 m
H0.5	Cable PUR, sin halógenos, longitud 0,5 m
...	...
H3	Cable PUR, sin halógenos, longitud 3 m (estándar)
...	...
H10	Cable PUR, sin halógenos, longitud 10 m

Dirección de salida de las conexiones	
P	salida posterior



Características principales

- Diseño moderno y ergonómico
- Versiones con LED RGB integrados para señalar localmente el estado del resguardo
- Iluminación multicolor personalizable
- Pulsador de mando luminoso integrado en el tirador
- Asa con diversos acabados
- Se puede utilizar con los interruptores de seguridad con bloqueo y tecnología RFID de la serie NG y serie NS

Certificados de calidad:



Homologación UL: E131787

Homologación EAC: RU Д-IT.PA07.B.37848/24

Características homologadas por la UL

Environmental ratings:
Type 4X, 12, 13 (models without control component).
Type 1 (models with control component).

Electrical ratings:

Main rating (LED supply): 24 Vdc Class 2, 75 mA.

Secondary ratings (Contacts ratings control component):

Silver contacts: 24 Vac Class 2, 1 A, Pilot Duty
24 Vdc Class 2, 0.27 A, Pilot Duty
Golden contacts: 24 Vdc Class 2, 100 mA

The models provided with M12 connector may be provided with the mating-connectors-part (with cord attached).

Datos técnicos

Materiales

Placa de fijación interna de acero inoxidable con recubrimiento en polvo.
Asa de tecnopolímero, reforzado con fibra de vidrio, autoextinguible y a prueba de golpes.

Cables eléctricos

Cable integrado para instalación móvil, sección 8 x 0,25 mm² o 5 x 0,25 mm².
Versiones con cable integrado, longitud 3 m, otras longitudes bajo pedido (0,5 ... 10 m).
Versiones con cable de 0,15 m y conector M12, otras longitudes bajo pedido (0,15 ... 3 m).

Datos generales

Grado de protección	versiones con dispositivo de control: IP65 según EN 60529
	versiones sin dispositivo de control: IP67 según EN 60529 IP69K según ISO 20653
Temperatura ambiente:	-20°C ... +50°C
Temperatura de almacén:	-40°C ... +75°C
Mission time:	20 años

Datos eléctricos de la alimentación

Tensión asignada de empleo U_e :	24 Vdc \pm 15%
Corriente de empleo con tensión U_e :	75 mA máx.
Fusible de protección externo:	1 A tipo gG o dispositivo equivalente

Datos eléctricos de las entradas de control de los LED RGB

Tensión asignada de empleo U_{e1} :	24 Vdc
Corriente de empleo con tensión U_{e1} :	5 mA
Durabilidad de los LED RGB:	mín. 100.000 horas con tensión asignada y temperatura ambiente +25 °C

Datos técnicos pulsador por impulso

Durabilidad mecánica:	1 millón de ciclos de operaciones
Fuerza de accionamiento:	4 N mín., 100 N máx.
Material de los contactos:	contactos de plata
Forma de los contactos:	contactos autolimpiantes con interrupción doble
Corriente térmica I_{th2} :	1 A
Tensión asignada de aislamiento U_{i2} :	32 Vac/dc
Tensión asignada soportada al impulso U_{imp2} :	1,5 kV
Tensión de alimentación LED:	24 Vdc \pm 15%
Corriente de alimentación LED simple:	10 mA
Categoría de empleo del bloque de contactos:	DC13; U_{e2} =24 Vdc, I_{e2} =0,55 A

Conformidad a las normas:

Para artículos con partes eléctricas integradas:
IEC 60947-5-1, EN 60947-5-1, IEC 60947-1, EN 60947-1, IEC 60529, EN 60529, EN IEC 63000, UL 508, CSA C22.2 No. 14.

Conforme a las siguientes directivas:

Para artículos con partes eléctricas integradas:
Directiva de Baja Tensión 2014/35/UE,
Directiva de Compatibilidad Electromagnética (CEM) 2014/30/UE.
Directiva RoHS 2011/65/UE.

Tabla de selección de las manetas

		Con tirador de cromo satinado, para interruptores de la serie NS	Con tirador de cromo satinado, para interruptores de la serie NG		
Cable de conexión no necesario					
	Sin dispositivo de control	AN S9A000A	AN G9A000A		
Con cable PVC, longitud 3 m					
	Sin dispositivo de control	/	/	AN S1B000A-PN3	AN G1B000A-PN3
	Con pulsador de impulso 1NO, color blanco Iluminable	AN S9A001A-PN3	AN G9A001A-PN3	AN S1B001A-PN3	AN G1B001A-PN3
	Con pulsador de impulso 1NO, color rojo Iluminable	AN S9A002A-PN3	AN G9A002A-PN3	AN S1B002A-PN3	AN G1B002A-PN3
	Con pulsador de impulso 1NO, color verde Iluminable	AN S9A003A-PN3	AN G9A003A-PN3	AN S1B003A-PN3	AN G1B003A-PN3
	Con pulsador de impulso 1NO, color amarillo Iluminable	AN S9A004A-PN3	AN G9A004A-PN3	AN S1B004A-PN3	AN G1B004A-PN3
	Con pulsador de impulso 1NO, color azul Iluminable	AN S9A005A-PN3	AN G9A005A-PN3	AN S1B005A-PN3	AN G1B005A-PN3
	Con pulsador de impulso 1NO, color negro No iluminable	AN S9A008A-PN3	AN G9A008A-PN3	AN S1B008A-PN3	AN G1B008A-PN3
Con cable PVC de 0,15 m y conector M12					
	Sin dispositivo de control	/	/	AN S1B000A-PM0.2	AN G1B000A-PM0.2
	Con pulsador de impulso 1NO, color blanco Iluminable	AN S9A001A-PM0.2	AN G9A001A-PM0.2	AN S1B001A-PM0.2	AN G1B001A-PM0.2
	Con pulsador de impulso 1NO, color rojo Iluminable	AN S9A002A-PM0.2	AN G9A002A-PM0.2	AN S1B002A-PM0.2	AN G1B002A-PM0.2
	Con pulsador de impulso 1NO, color verde Iluminable	AN S9A003A-PM0.2	AN G9A003A-PM0.2	AN S1B003A-PM0.2	AN G1B003A-PM0.2
	Con pulsador de impulso 1NO, color amarillo Iluminable	AN S9A004A-PM0.2	AN G9A004A-PM0.2	AN S1B004A-PM0.2	AN G1B004A-PM0.2
	Con pulsador de impulso 1NO, color azul Iluminable	AN S9A005A-PM0.2	AN G9A005A-PM0.2	AN S1B005A-PM0.2	AN G1B005A-PM0.2
	Con pulsador de impulso 1NO, color negro No iluminable	AN S9A008A-PM0.2	AN G9A008A-PM0.2	AN S1B008A-PM0.2	AN G1B008A-PM0.2

Nota: Para adquirir un producto con cable PUR, sustituya la letra N o M por la letra H en los códigos indicados arriba.

Conexiones eléctricas



Versiónes con pulsador
artículos AN •9A••••

Pin	Color cable	Conexión
1	marrón	Alimentación +24 Vdc para el LED blanco del pulsador
2	blanco	Alimentación 0 V para el LED blanco del pulsador
3	azul	No conectado
4	negro	Contacto NO del pulsador
5	gris	Contacto NO del pulsador



Versiónes con maneta luminosa
artículos AN •1B000•

Pin	Color cable	Conexión
1	marrón	Entrada de alimentación +24 Vdc
2	blanco	Entrada de alimentación 0 Vdc
3	azul	Entrada de control color azul (B) +24 Vdc
4	negro	Entrada de control color rojo (R) +24 Vdc
5	gris	Entrada de control color verde (G) +24 Vdc



Versiónes con pulsador y maneta luminosa
artículos AN •1B••••

Pin	Color cable	Conexión
1	blanco	Entrada de alimentación 0 Vdc
2	marrón	Entrada de alimentación +24 Vdc
3	verde	Entrada de control color verde (G) +24 Vdc
4	amarillo	Alimentación +24 Vdc para el LED de iluminación del pulsador
5	gris	Contacto NO del pulsador
6	rosa	Contacto NO del pulsador
7	azul	Entrada de control color azul (B) +24 Vdc
8	rojo	Entrada de control color rojo (R) +24 Vdc

Combinaciones de encendido de los LED para el color deseado del asa

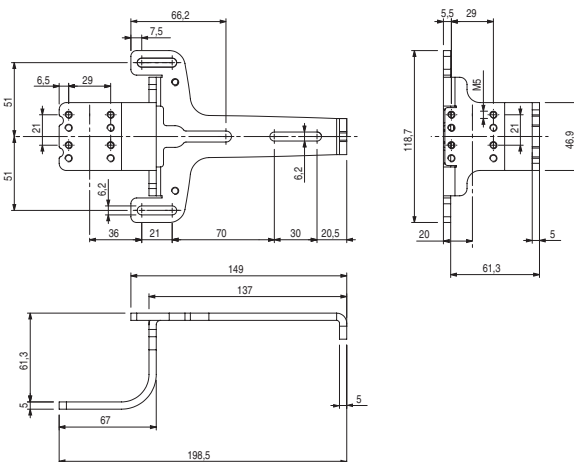
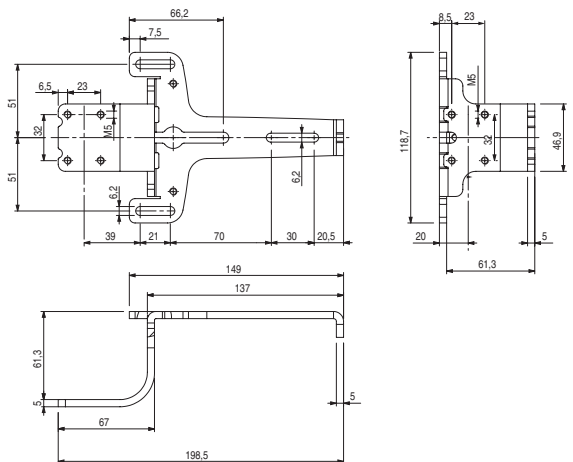
R	G	B	Color	R	G	B	Color
0	0	0		1	1	0	
1	0	0		1	0	1	
0	1	0		0	1	1	
0	0	1		1	1	1	

0 = entrada de control del color off, 1 = entrada de control del color on.

Dibujos acotados

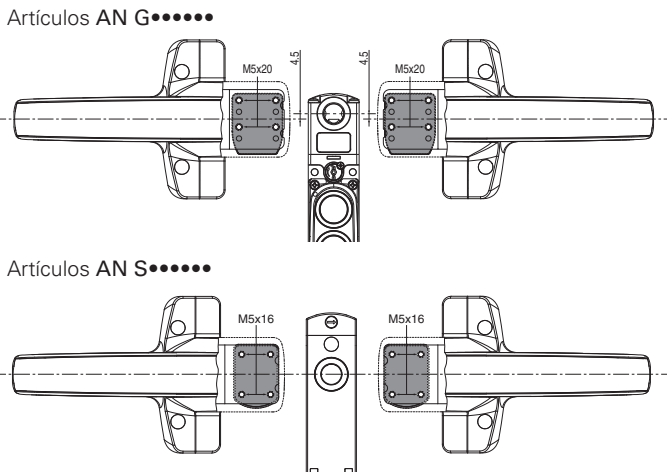
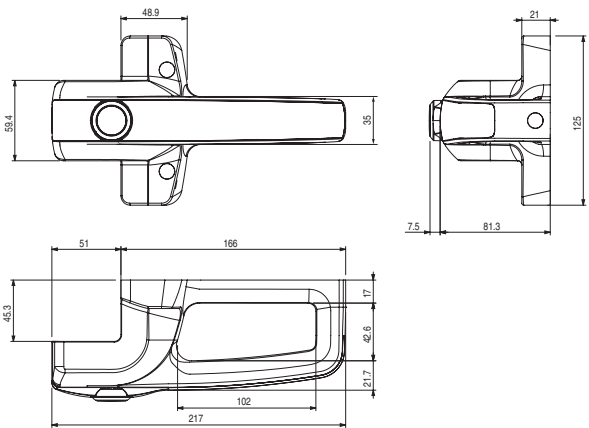
Placa interna de fijación (artículos AN S•••••)

Placa interna de fijación (artículos AN G•••••)



Asa

Alineación interruptor - actuador



Todas las dimensiones de los dibujos están en mm

Accesorios Vea página 349

Los archivos 2D y 3D están disponibles en www.pizzato.com