

Descripción



La maneta de seguridad **P-KUBE 2** en combinación con los interruptores de seguridad RFID con bloqueo de la serie NG crean un sistema integrado de cierre de las protecciones con control de acceso a zonas de peligro y ofrecen una solución eficaz a diseñadores e instaladores para la precisión mecánica de los movimientos del resguardo.

El principio básico de esta serie de productos consiste en el autocentrado del actuador en el interruptor NG, gracias al perno articulado y la amplia apertura en el dispositivo. El uso de placas con ranuras permite también alinear el interruptor y el actuador de forma rápida y sencilla.

El dispositivo de lock out sirve para bloquear la puerta en posición abierta e impedir el rearme inesperado del sistema cuando hay personal de mantenimiento dentro de la instalación.

Gracias a su diseño ajustable, estas manetas se pueden montar en varios tipos de puertas y barreras: batientes o correderas, a la derecha o izquierda y en diversos perfiles.

Máxima seguridad con un solo dispositivo

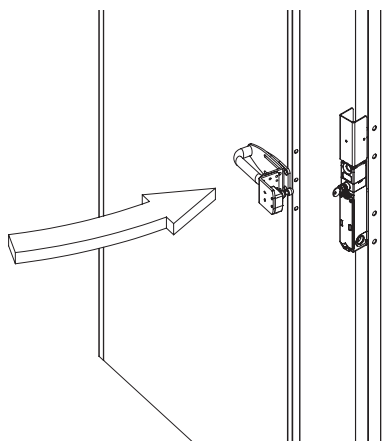
PL e+ SIL 3

Gracias a las combinaciones con interruptores de la serie NG, las manetas de seguridad P-KUBE 2 permiten crear circuitos con el más alto nivel de seguridad PL e y SIL 3 mediante la instalación de un solo dispositivo en el resguardo. Esto evita el costoso cableado in situ y permite una instalación más rápida. En el interior del cuadro, las dos salidas electrónicas de seguridad se deben conectar a un módulo de seguridad con entradas OSSD o a un PLC de seguridad.

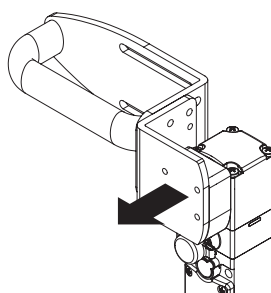
Facilidad de uso

Para abrir o cerrar la puerta no se requieren secuencias específicas de acciones sino que únicamente se debe realizar un solo movimiento de apertura/cierre.

En el caso de las puertas enclavadas mediante una maneta con seta de desbloqueo, la puerta se puede abrir con una sola acción incluso en situaciones de pánico.

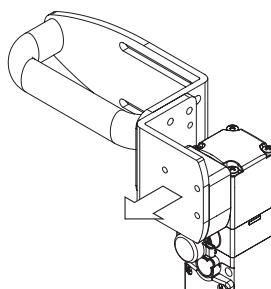


Fuerza de retención del actuador bloqueado



9750 N El sistema de enclavamiento robusto garantiza la fuerza de retención máxima del actuador $F_{1max} = 9750 \text{ N}$. Este valor es uno de los más elevados del mercado y hace que el dispositivo sea adecuado para aplicaciones muy pesadas.

Fuerza de retención del actuador desbloqueado



Cada interruptor dispone de un dispositivo interno de bloqueo del actuador en la posición de cierre. Esto es idóneo para aplicaciones donde muchos resguardos se desbloquean simultáneamente, pero solo uno está abierto realmente. El dispositivo mantiene todas las puertas desbloqueadas en su posición con una fuerza de 30 N, evitando que vibraciones o ráfagas de viento las puedan abrir.

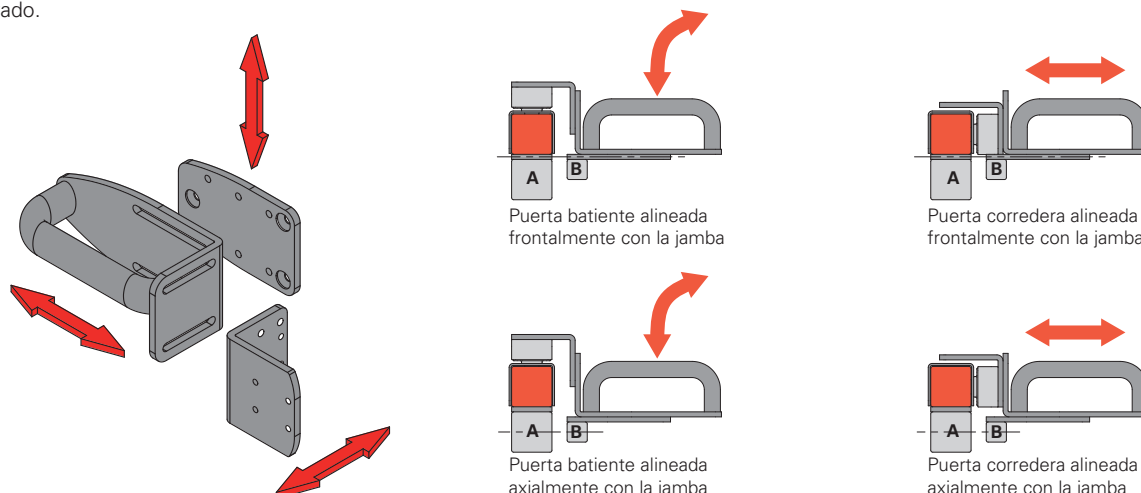
Robustez e instalación fácil

La maneta tiene escuadras robustas de acero pintado de 5 mm de espesor. Las ranuras de las escuadras permiten realizar ajustes independientes para garantizar la máxima facilidad de montaje, sin necesidad de modificar la estructura del resguardo existente.

Las ranuras permiten montar la maneta en perfiles de aluminio o marcos de acero de diversas dimensiones, desde 40 x 40 mm a 80 x 80 mm para perfiles de jamba (A) y desde 20 x 20 mm a 40 x 40 mm en la puerta (B).

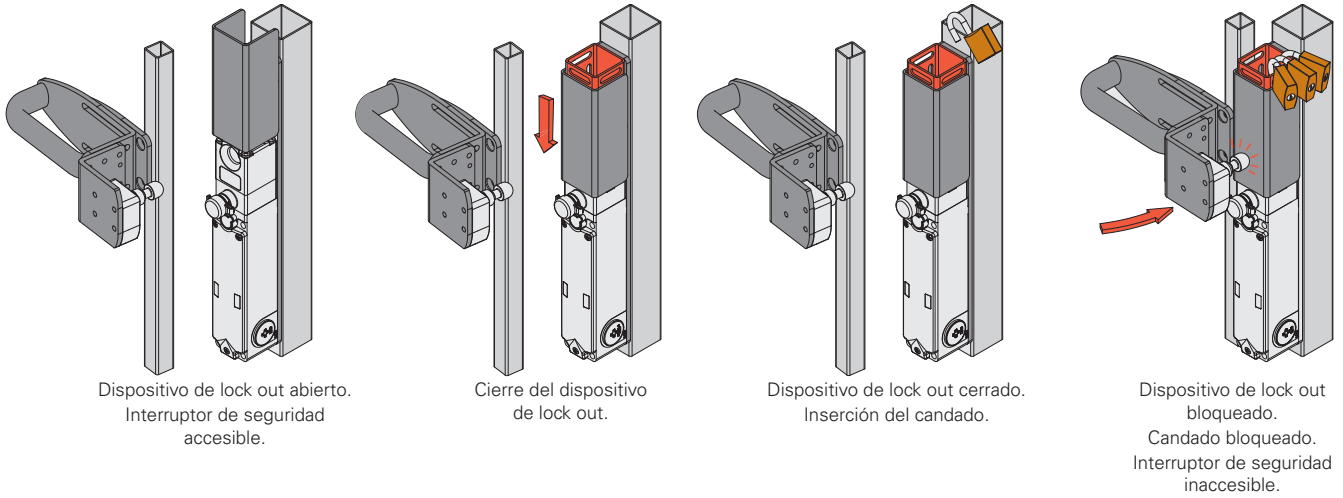
Se puede montar en puertas batientes y correderas, tanto si se abren hacia la derecha o hacia la izquierda.

La maneta se suministra con todos los componentes necesarios para fijarla a la distancia correcta con tornillos antimanipulación. El instalador solo debe montar los componentes según la aplicación, fijar el interruptor seleccionado (suministrado por separado) y realizar el ajuste de centrado.



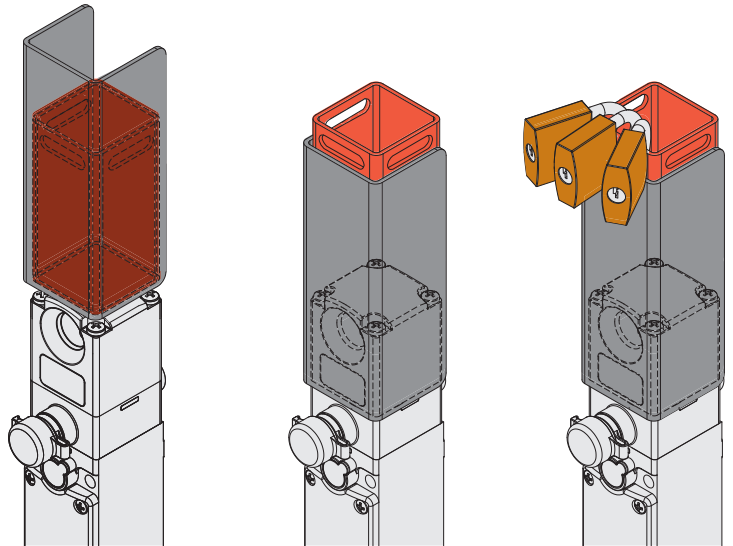
Con cierre por candado a prueba de errores

El dispositivo de lock out simplemente se desplaza hacia abajo para dejar los agujeros para los candados accesibles. De este modo, los candados ya no se pueden colocar incorrectamente, ya que los orificios no se exponen hasta que el interruptor se bloquea por completo. El diámetro de los agujeros para los candados es de 7 mm y se pueden usar hasta 9 candados. El blindaje de los tres lados permite utilizar el dispositivo lock out sin tenerlo que ajustar a las puertas batientes o correderas a la derecha o izquierda, gracias a la posibilidad de poder girar rápidamente el cabezal del interruptor a los cuatro lados, habiendo previamente soltado los tornillos.



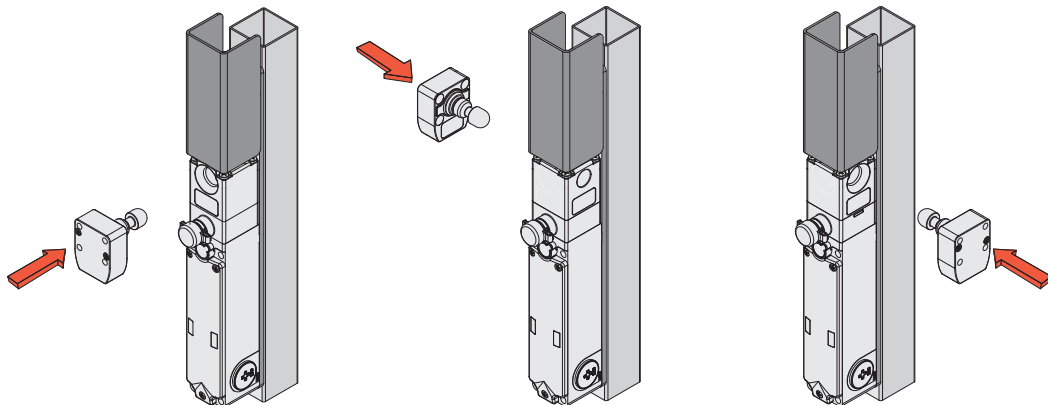
Lock out: máxima seguridad en un solo movimiento

El dispositivo de lock out permite cerrar el agujero de centrado presente en el interruptor NG y blindar el sistema de detección RFID con tan solo un movimiento. De este modo, se evita el cierre involuntario del resguardo, impidiendo el bloqueo mecánico de la puerta y la conmutación eléctrica de los contactos del interruptor.



Rotación del cabezal

El dispositivo de lock out blindo 3 lados de forma segura permitiendo así utilizarlo sin tenerlo que ajustar a las puertas batientes o correderas a la derecha o izquierda.



Estructura del código

¡Atención! La posibilidad de poder generar un código no implica la disponibilidad real del producto. Póngase en contacto con nuestra oficina de ventas.

AP G1A-111P

Dispositivo de LOCK OUT

1	con dispositivo de LOCK OUT
0	sin dispositivo de LOCK OUT

Asa

P	asa de plástico
M	asa de metal
Z	sin asa

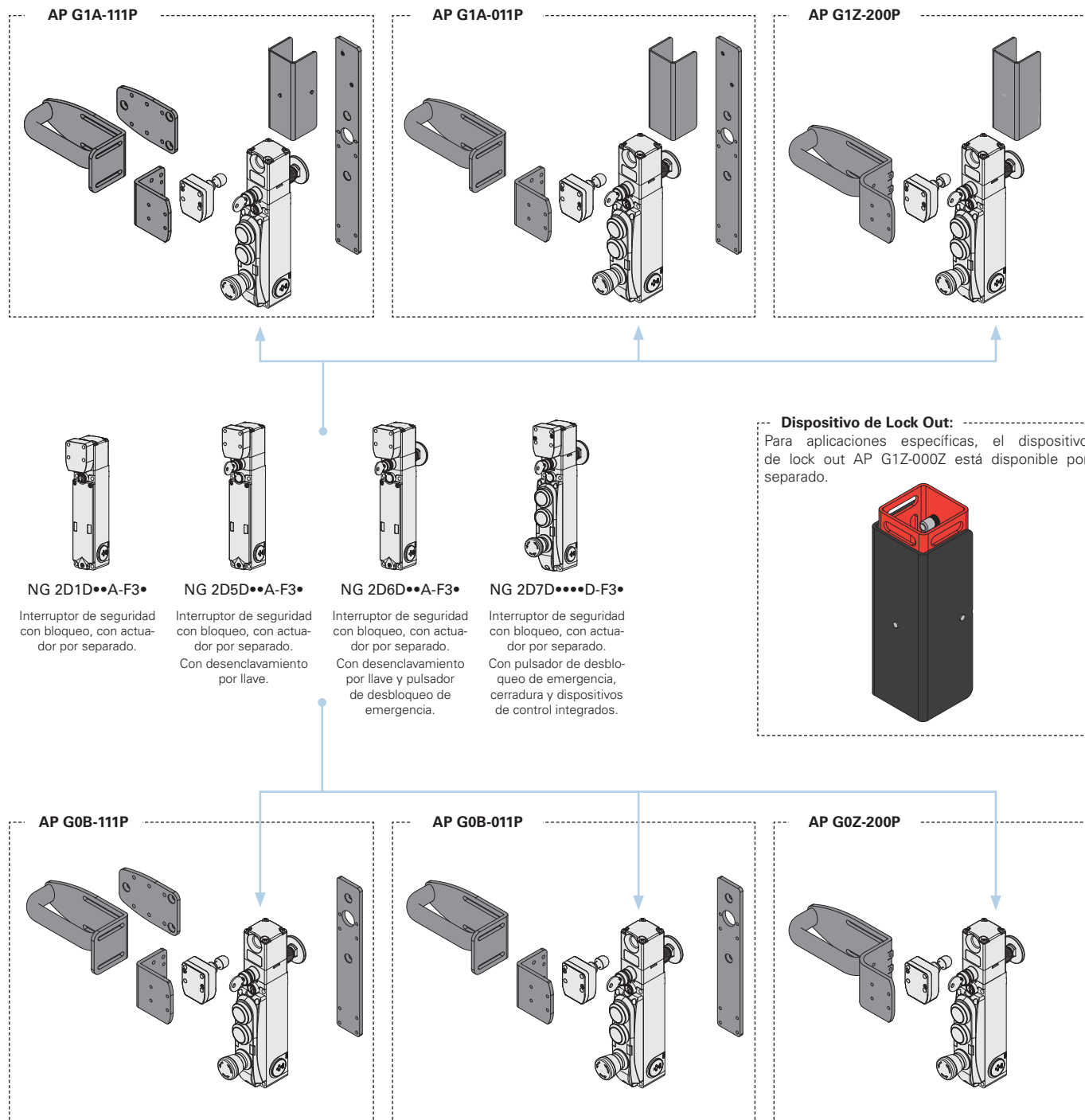
Fijación en el marco

A	placa larga
B	placa corta
Z	sin placa

Configuración de placas de la puerta

000	sin placa de puerta
111	configuración con 3 placas ajustables
011	configuración con 2 placas ajustables
200	configuración con 1 placa fija

Nota: la maneta se suministra con tornillos de fijación para el asa, el interruptor y las placas.

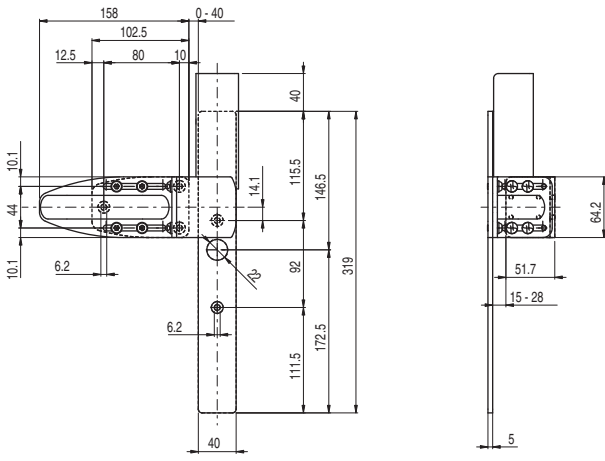


→ accesorio disponible por separado

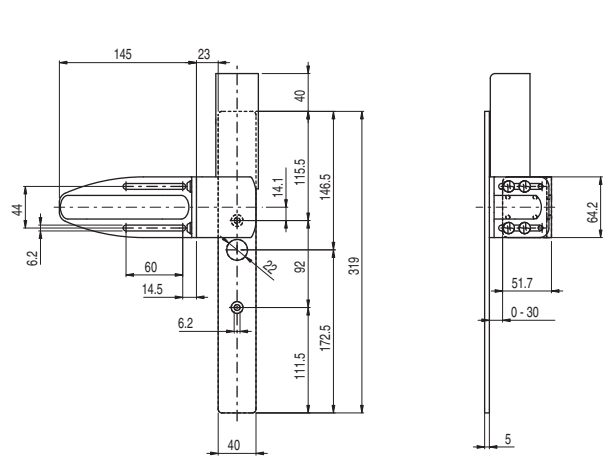
El interruptor de seguridad de la serie NG está disponible también en otras versiones. Para más información, vea página 169.

Dibujos acotados

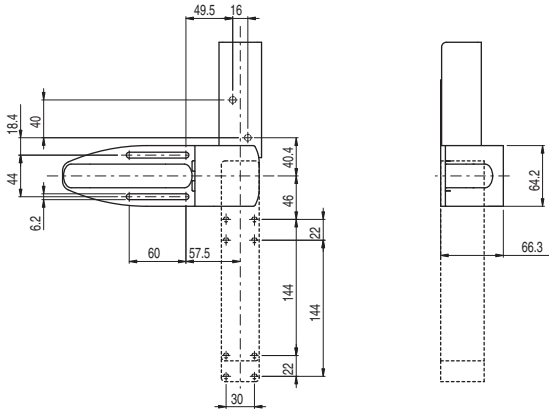
Manetas de seguridad AP G1A-111•



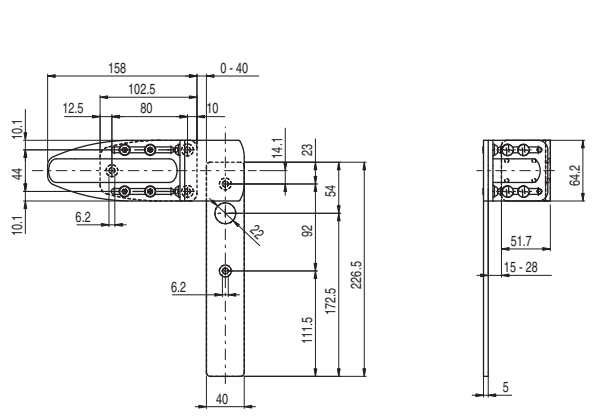
Manetas de seguridad AP G1A-011•



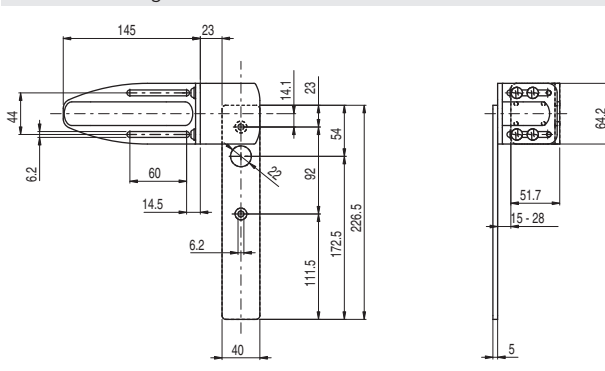
Manetas de seguridad AP G1Z-200•



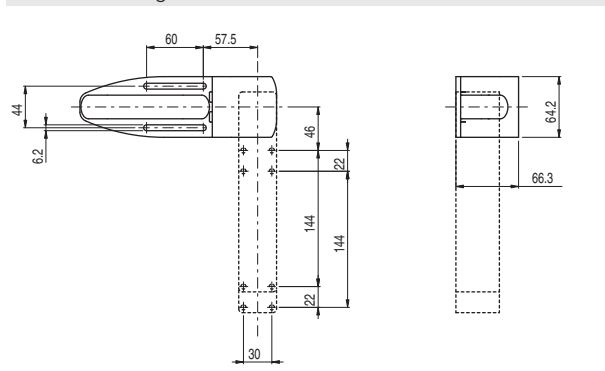
Manetas de seguridad AP G0B-111•



Manetas de seguridad AP G0B-011•



Manetas de seguridad AP G0Z-200•



Todas las dimensiones de los dibujos están en mm

Accesorios Ve a página 349

Los archivos 2D y 3D están disponibles en www.pizzato.com