

Descripción



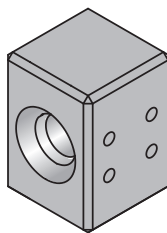
Las manetas de seguridad **P-KUBE 1** están diseñadas para montar de forma rápida y sencilla interruptores de seguridad de las series FD, FG y FY de Pizzato Elettrica en resguardos de maquinaria, ofreciendo una solución eficaz a diseñadores e instaladores para la precisión mecánica insuficiente de los movimientos del resguardo.

El principio básico de esta serie de productos prevé un sistema de centrado y un paro mecánico en la dirección del movimiento de la puerta. El sistema de centrado es extremadamente robusto y también se puede utilizar incluso en aplicaciones pesadas o con personal descuidado.

El dispositivo de lock out sirve para bloquear la puerta en posición abierta e impedir el rearme inesperado del sistema cuando hay personal de mantenimiento dentro de la instalación.

Gracias a su diseño ajustable, estas manetas se pueden montar en varios tipos de puertas y barras: batientes o correderas, a la derecha o izquierda y en diversos perfiles.

Robustez



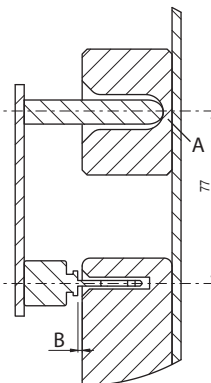
El particular diseño y los materiales utilizados permiten que las manetas de seguridad se puedan utilizar en aplicaciones rudas y con resguardos robustos y de amplio radio (mín. 700 mm).

- Sistema de fijación compuesto por robustas escuadras lacadas con espesores de 4 y 5 mm.
- Bloqueo de centrado compuesto por un solo cuerpo de acero inoxidable
- Perno de centrado con gran diámetro de acero inoxidable

- Fuerza de retención máxima del actuador 3000 N (versiones con interruptores de la serie FG).

- Tornillos antimanipulación de acero inoxidable y arandelas elásticas (sin puntas de seguridad, vea página 229).

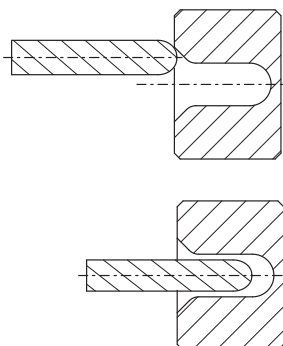
Paro mecánico



Al cerrar la puerta, el perno metálico se detiene en el fondo del bloque de centrado (A), antes de que el actuador pueda colisionar con la carcasa del interruptor, y deja una distancia de seguridad (B), que evita posibles daños.

El perno metálico siempre se detiene en superficies que transmiten el impacto a la estructura y no al interruptor, independientemente de que el dispositivo de lock out esté abierto o cerrado.

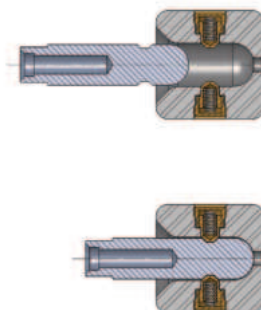
Centrado



Gracias al centrado del perno en el bloque de centrado, ambos de acero inoxidable, se fuerza la alineación entre actuador e interruptor, garantizando así la correcta inserción sin colisiones.

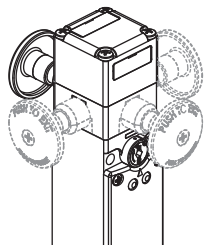
Además, esto permite realinear de manera segura el resguardo al marco, incluso en caso de desalineaciones importantes.

Fuerza de retención del actuador desbloqueado



Bajo pedido, está disponible una versión del dispositivo de lock out con una fuerza de retención de 100 N. Esta opción mantiene la maneta en la posición del fin de carrera y requiere un movimiento un poco más enérgico para abrir la puerta. Esto es idóneo para aplicaciones donde muchos resguardos se desbloquean simultáneamente, pero solo uno está abierto realmente. El dispositivo mantiene en posición todas las puertas desbloqueadas, evitando que vibraciones o ráfagas de viento puedan abrirlas.

Pulsador de desbloqueo de emergencia (series FG y FY)

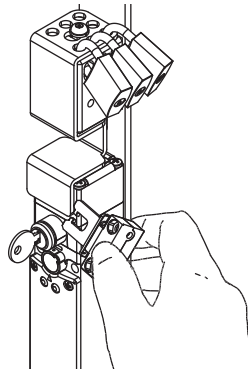


Los interruptores con bloqueo del actuador de las series FG y FY disponen de un pulsador de desbloqueo de emergencia, orientado hacia el interior de la máquina, que permite que un operario atrapado involuntariamente pueda salir de la zona de peligro incluso en caso de producirse una caída de la tensión.

Presionando el pulsador, se activa la misma función del dispositivo de desenclavamiento auxiliar. Para rearmar el interruptor, simplemente se debe tirar del pulsador en la posición inicial.

El pulsador de emergencia es orientable, está disponible en longitudes diferentes y se fija al interruptor mediante un tornillo permitiendo que pueda montarse en el interior y exterior de los resguardos.

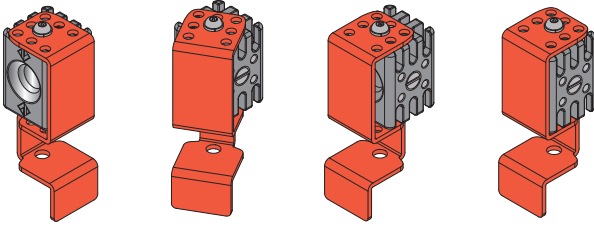
Imposibilidad de bypass con un actuador suelto



Un vez se ha accionado y bloqueado el dispositivo de lock out, el ojal para el actuador presente en el interruptor dejará de ser accesible.

Si un operario dispone de un segundo actuador suelto, no puede eludir el bloqueo del dispositivo y operar el interruptor.

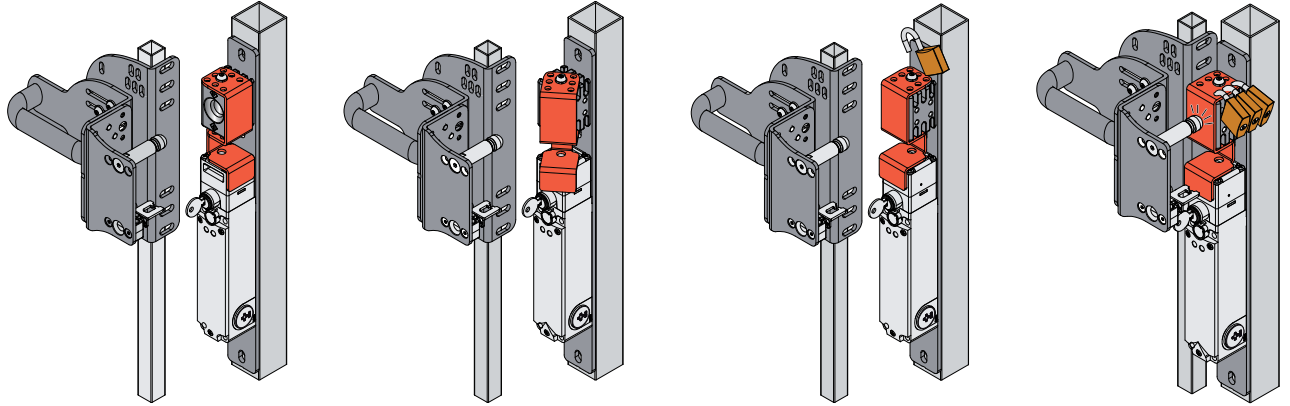
Dispositivo de lock out



Con solo una acción, el dispositivo de lock out puede cerrar tanto el agujero de centrado como el ojal para el actuador presente en el interruptor, haciendo imposible el cierre mecánico de la puerta y la conmutación eléctrica de los contactos del interruptor.

El dispositivo de lock out mueve la cubierta roja de modo que los orificios de la cubierta no coinciden con los orificios del bloque metálico inferior. De este modo, es imposible bloquear con un candado el dispositivo cuando este está abierto.

Es posible utilizar hasta 10 candados con arco de 5 mm de diámetro.



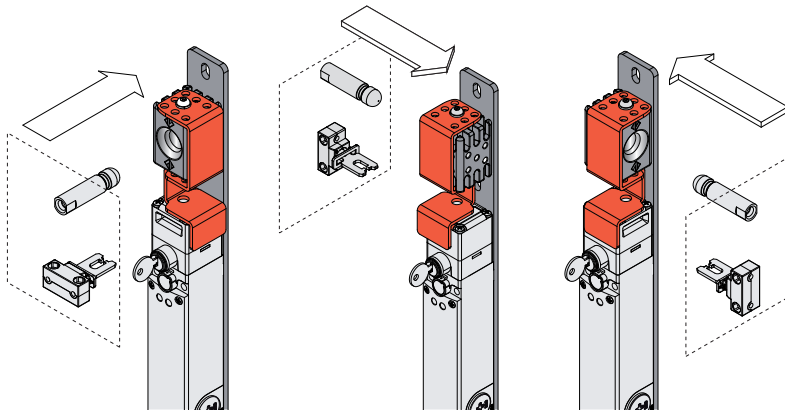
Dispositivo de lock out abierto. Interruptor de seguridad accesible.

Cierre del dispositivo de lock out.

Dispositivo de lock out cerrado. Inserción del candado.

Dispositivo de lock out bloqueado. Candado bloqueado. Interruptor de seguridad inaccesible.

Bloque de centrado giratorio

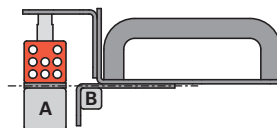
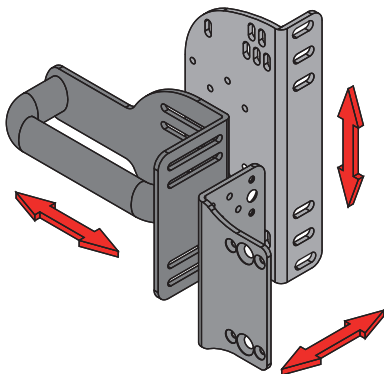


La forma simétrica del dispositivo de lock out permite utilizarlo en puertas batientes y correderas, tanto hacia la derecha como hacia la izquierda, manteniendo inalterada la función de centrado y la posibilidad de usar uno o más candados.

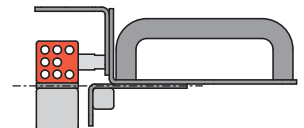
Adaptabilidad y montaje en distintos perfiles

Las ranuras de las tres escuadras que se fijan en la puerta permiten realizar ajustes independientes en tres ejes para garantizar la máxima facilidad de montaje, sin necesidad de modificar la estructura del resguardo existente. Los ajustes permiten utilizar la maneta incluso en perfiles de distintas dimensiones, de 40x40 mm a 60x60 mm (A) en el perfil de la jamba y de 20x20 mm a 40x40 mm (B) en la puerta. Las escuadras están unidas entre sí mediante tornillos antimanipulación.

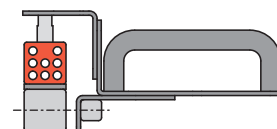
Gracias a su diseño vertical, el sistema de fijación compuesto por el interruptor de seguridad y el dispositivo de lock out no sobresale del perfil de la jamba.



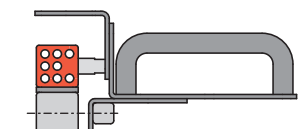
Puerta batiente alineada frontalmente con la jamba



Puerta corredera alineada frontalmente con la jamba



Puerta batiente alineada axialmente con la jamba



Puerta corredera alineada axialmente con la jamba

Estructura del código

¡Atención! La posibilidad de poder generar un código no implica la disponibilidad real del producto. Póngase en contacto con nuestra oficina de ventas.

VF AP-P11A-200P

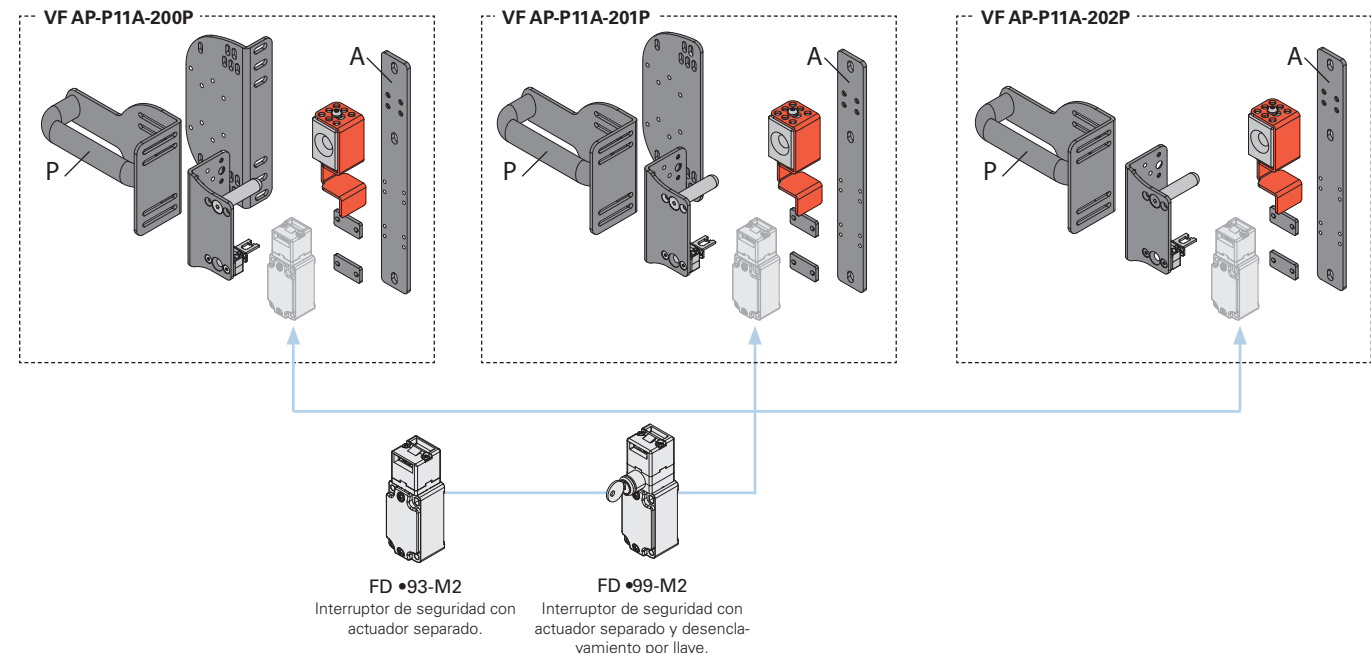
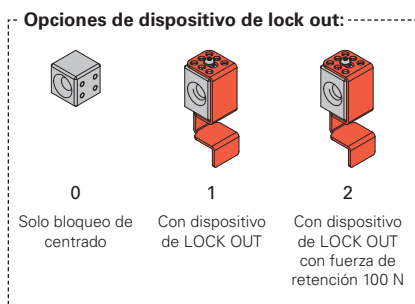
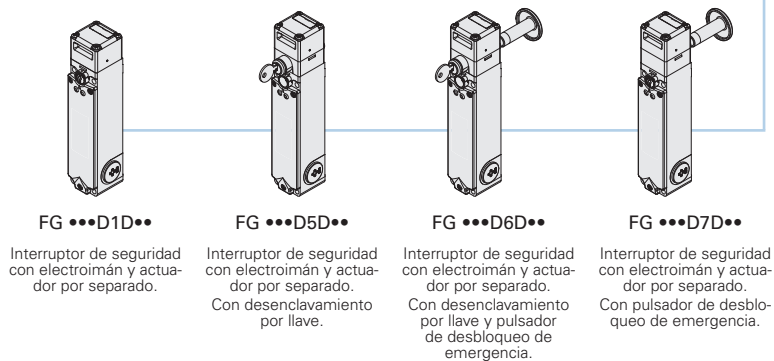
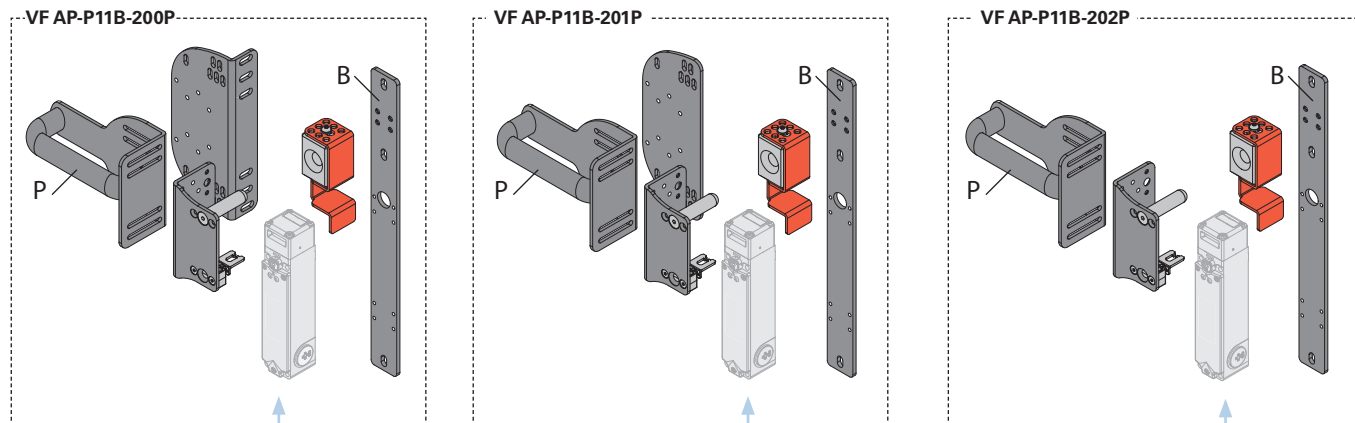
Dispositivo de LOCK OUT	
0	solo bloqueo de centrado
1	dispositivo de LOCK OUT
2	dispositivo de LOCK OUT con fuerza de retención 100 N

Asa	
P	asa de plástico
M	asa de metal
Z	sin asa

Soporte previsto para el montaje	
A	FD •••••
B	FG ••••••••, FY ••••••••
Z	sin placa (B) para soporte FG y FY
Y	sin placa (A) para soporte FD

Configuración de placas	
200	configuración con placa en L, ajustable para perfiles de puerta
201	configuración con placa plana, ajustable para perfiles de puerta
202	configuración sin placa ajustable para perfiles de puerta

Nota: la maneta se suministra con actuador para el interruptor y tornillos de fijación para el asa, el interruptor, el actuador y las placas.

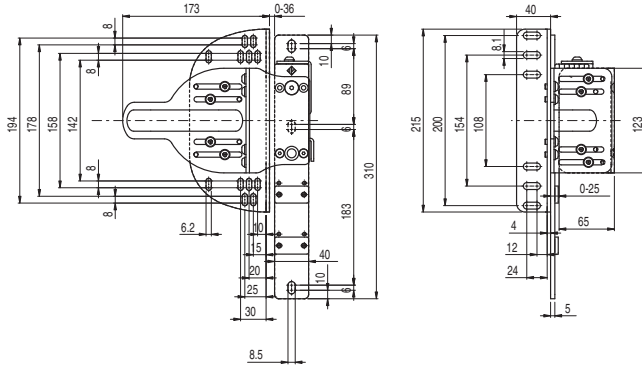


→ artículo disponible por separado

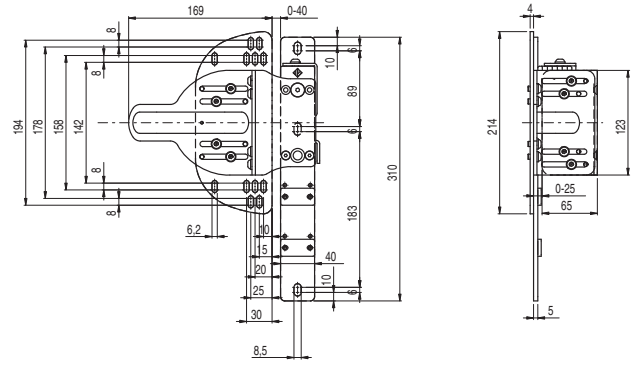
Para más artículos y opciones de los interruptores de la serie FG, vea página 121.
 Para más artículos y opciones de los interruptores de la serie FY, vea página 137.
 Para más artículos y opciones de los interruptores de la serie FD, vea página 17.

Dibujos acotados

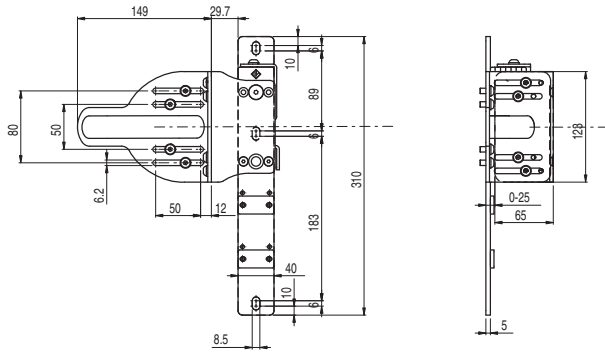
Maneta de seguridad VF AP-P1•A-200•



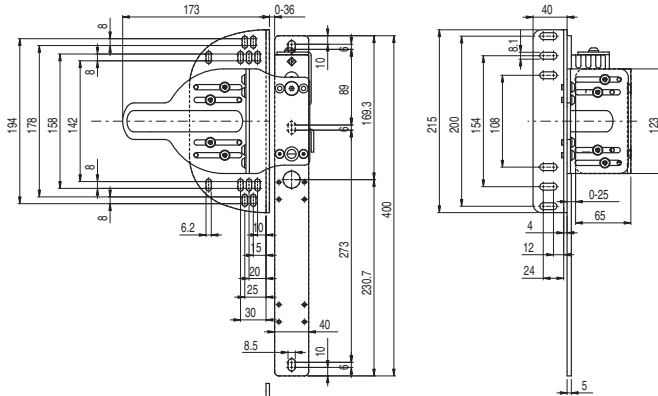
Maneta de seguridad VF AP-P1•A-201•



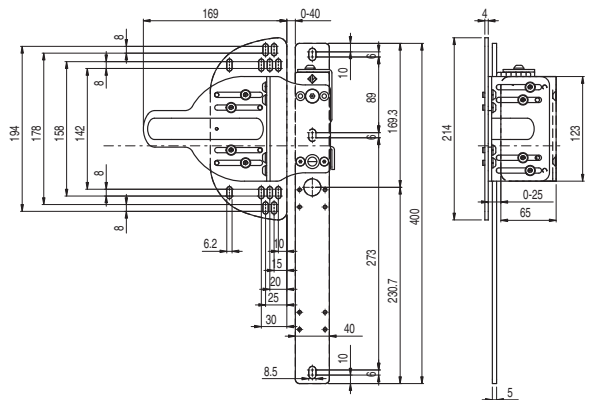
Maneta de seguridad VF AP-P1•A-202•



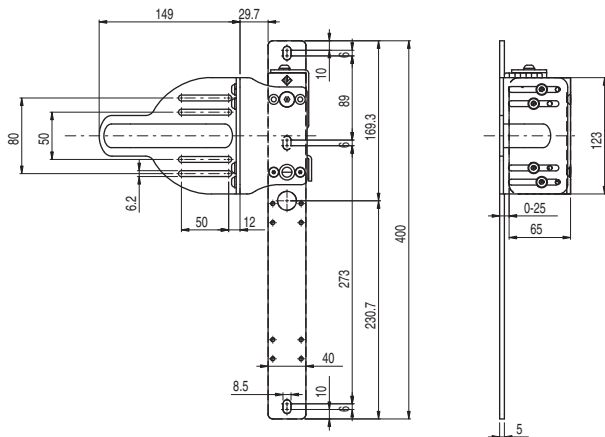
Maneta de seguridad VF AP-P1•B-200•



Maneta de seguridad VF AP-P1•B-201•



Maneta de seguridad VF AP-P1•B-202•



Todas las dimensiones de los dibujos están en mm

Accesorios Ve a página 349

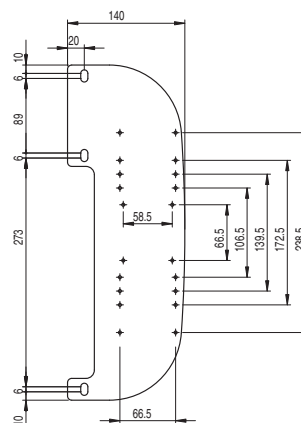
Los archivos 2D y 3D están disponibles en www.pizzato.com

Accesorios

Placa moldeada



Placa moldeada que puede montarse debajo de la placa de fijación del interruptor. Se puede montar en el lado derecho o izquierdo y está completa de agujeros, lo que permite la fijación (mediante tornillos autorroscantes comerciales) de cajas para los pulsadores de la línea EROUND de Pizzato Elettrica.



Artículo	Descripción
VF AP-C001	Placa moldeada lateral para panel de control

Adhesivos para pulsador de desbloqueo de emergencia



Adhesivo amarillo de policarbonato, rectangular 300x32 mm, inscripción roja. Se engancha en la parte interna de la jamba para identificar el pulsador de desbloqueo de emergencia.

Artículo	Descripción e idioma	
VF AP-A1AGR01	PREMERE PER USCIRE	ita
VF AP-A1AGR02	PUSH TO EXIT	eng
VF AP-A1AGR04	ZUM OFFNEN DRUCKEN	deu
VF AP-A1AGR05	POUSSER POUR SORTIR	fra
VF AP-A1AGR06	PULSAR PARA SALIR	spa
VF AP-A1AGR07	НАЖАТЬ ДЛЯ ВЫХОДА	rus
VF AP-A1AGR08	NACISNAĆ ABY WYJŚĆ	pol
VF AP-A1AGR09	PRESSIONAR PARA SAIR	por



Kit de puntas de seguridad



Kit con 3 puntas de seguridad hexagonales de 1/4". Conexión DIN 3126, C 6,35. Cabeza hexagonal con agujero.

La maneta de seguridad P-KUBE 1 dispone de tornillos antimanipulación. Por eso, se requieren 3 puntas de seguridad del kit.

Composición del artículo VF AP-K01:

Cant.	Descripción	Longitud
1	Punta hexagonal de 1/4"  para tornillos M5	3 mm 25 mm
1	Punta hexagonal de 1/4"  para tornillos M6	4 mm 25 mm
1	Punta hexagonal de 1/4"  para tornillos M8	5 mm 25 mm

Cajas completas para placa moldeada



ES AC32010

Descripción	Características	Esquema
Pulsador - 1NO E2 1PU2R421L35 Contactos 1x E2 CF10G2V1	rasante, por impulso, verde pos. 2 pos. 3 pos. 1 / 1NO /	
Pulsador - 1NC E2 1PU2S321L1 Contactos 1x E2 CF01G2V1	saliente, por impulso, rojo pos. 2 pos. 3 pos. 1 / 1NC ⊖ /	



ES AC32043

Descripción	Características	Esquema
Indicador luminoso E2 1ILA210 Unidades LED E2 LF1A2V1	blanco LED blanco, 12 ... 30 Vac/dc	
Pulsador - 1NO E2 1PU2R4210 Contactos 1x E2 CF10G2V1	rasante, por impulso, verde pos. 2 pos. 3 pos. 1 / 1NO /	



ES AC33076

Descripción	Características	Esquema
Pulsador luminoso - 1NO E2 1PL2R2210 Unidades LED E2 LF1A2V1 Contactos 1x E2 CF10G2V1	rasante, por impulso, blanco LED blanco, 12 ... 30 Vac/dc pos. 2 pos. 3 pos. 1 / LED 1NO	
Pulsador luminoso - 1NO E2 1PL2R5210 Unidades LED E2 LF1A2V1 Contactos 1x E2 CF10G2V1	rasante, por impulso, amarillo LED blanco, 12 ... 30 Vac/dc pos. 2 pos. 3 pos. 1 / LED 1NO	
Pulsador de emergencia Ø 40 mm- 2NC E2 1PER24531	desenclavamiento por giro, Ø 40 mm, rojo	
Placa con agujero moldeado VE TF32G5700 Contactos 2x E2 CF01G2V1	amarilla, rectangular 30x60 mm, ninguna inscripción pos. 2 pos. 3 pos. 1 1NC ⊖ / 1NC ⊖	