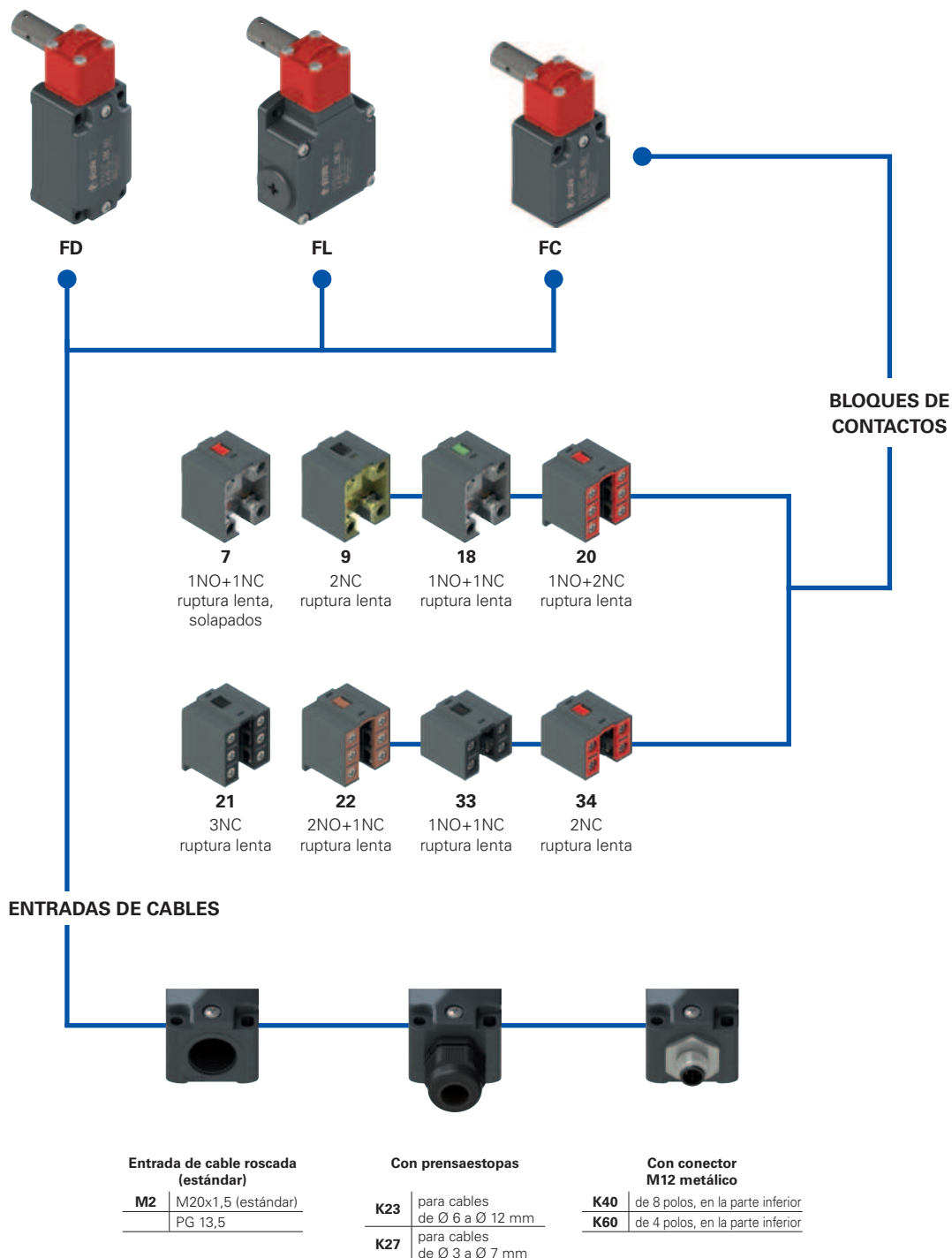


Diagrama de selección



—●— opciones del producto

**Estructura del código**

¡Atención! La posibilidad de poder generar un código no implica la disponibilidad real del producto. Póngase en contacto con nuestra oficina de ventas.

artículo opciones opciones

FD 1895-GM2K50T6

Carcasa	
FD	de metal, una entrada de cable
FL	de metal, tres entradas de cable

Bloque de contactos	
7	1NO+1NC, ruptura lenta, solapados
9	2NC, ruptura lenta
18	1NO+1NC, ruptura lenta
20	1NO+2NC, ruptura lenta
21	3NC, ruptura lenta
22	2NO+1NC, ruptura lenta
33	1NO+1NC, ruptura lenta
34	2NC, ruptura lenta

Tipo de contacto	
	contactos de plata (estándar)
G	contactos de plata con 1 µm de revestimiento de oro
G1	contactos de plata con 2,5 µm de revestimiento de oro (excepto los bloques de contactos 20, 21, 22, 33, 34)

Temperatura ambiente	
	-25°C ... +80°C (estándar)
T6	-40°C ... +80°C

Prensaestopas o conectores premontados	
	ningún prensaestopas o conector (estándar)
K23	prensaestopas para cables Ø 6 ... Ø 12 mm
K40	conector de metal M12 de 8 polos
K50	conector de metal M12 de 5 polos
...	...

Póngase en contacto con nuestro servicio técnico para recibir una lista completa de todas las combinaciones.

Entrada de cable roscada	
M2	M20x1,5 (estándar)
	PG 13,5

artículo opciones opciones

FC 3395-GM2K50T6

Carcasa	
FC	de metal, una entrada de cable

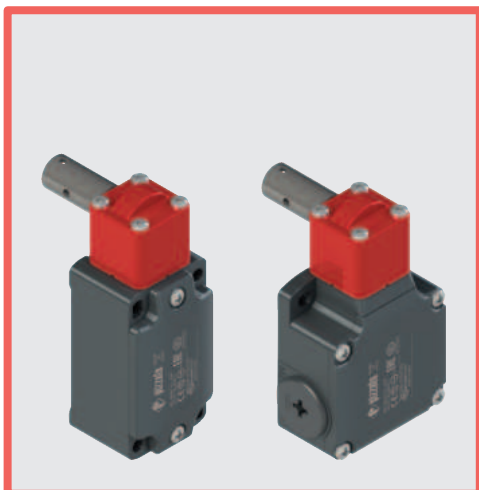
Bloque de contactos	
33	1NO+1NC, ruptura lenta
34	2NC, ruptura lenta

Tipo de contacto	
	contactos de plata (estándar)
G	contactos de plata con 1 µm de revestimiento de oro

Temperatura ambiente	
	-25°C ... +80°C (estándar)
T6	-40°C ... +80°C

Prensaestopas o conectores premontados	
	ningún prensaestopas (estándar)
K23	prensaestopas para cables Ø 6 ... Ø 12 mm
K50	conector de metal M12 de 5 polos

Entrada de cable roscada	
M2	M20x1,5 (estándar)
	PG 11



Características principales

- Carcasa de metal, de una a tres entradas de cable
- Grado de protección IP67
- 8 bloques de contactos disponibles
- Actuador de acero inoxidable
- Versiones con conector M12
- Versiones con contactos de plata con revestimiento de oro

Certificados de calidad:



Homologación IMO: EG605

Homologación UL: E131787

Homologación CCC: 2024010305654835

Homologación EAC: RU Д-IT.PA07.B.37848/24

Datos técnicos

Carcasa

Carcasa de las series FD, FL y FC, de metal, con recubrimiento en polvo.

Actuador de acero inoxidable.

Serie FD, FC, una entrada de cable roscada: M20x1,5 (estándar)

Serie FL, tres entradas de cable roscadas: M20x1,5 (estándar)

Grado de protección: IP67 según EN 60529 con prensaestopas con grado de protección igual o superior

Datos generales

«Maximum SIL» hasta: SIL 3 según EN IEC 62061

Performance Level (PL) hasta: PL e según EN ISO 13849-1

Enclavamiento mecánico, no codificado: tipo 1 según EN ISO 14119

Parámetros de seguridad:

B_{100} : 5.000.000 para contactos NC

Mission time: 20 años

Temperatura ambiente: -25°C ... +80°C (estándar)

-40°C ... +80°C (opción T6)

Frecuencia máxima de accionamiento: 3600 ciclos de operaciones/hora

Durabilidad mecánica: 1 millón de ciclos de operaciones

Velocidad máxima de accionamiento: 180°/s

Velocidad mínima de accionamiento: 2°/s

Pares de apriete para la instalación: vea página 379

Secciones de los conductores y longitudes de pelado de los hilos: vea página 399

Conformidad a las normas:

IEC 60947-5-1, IEC 60947-1, IEC 60204-1, EN ISO 14119, EN ISO 12100, IEC 60529, EN IEC 63000, UL 508, CSA C22.2 No. 14.

Homologaciones:

EN 60947-5-1, UL 508, CSA C22.2 No. 14, GB/T14048.5

Conforme a las siguientes directivas:

Directiva sobre máquinas 2006/42/CE, Directiva EMC 2014/30/UE,

Directiva RoHS 2011/65/UE.

Apertura positiva de los contactos conforme a las normas:

IEC 60947-5-1, EN 60947-5-1.

⚠ En caso de que no lo encuentre especificado en este capítulo, encontrará información acerca de la correcta instalación y uso de todos los artículos en las páginas 377 - 392.

Datos eléctricos		Categoría de empleo				
sin conector	Corriente térmica (I_{th}):	10 A	Corriente alterna: AC15 (50÷60 Hz)			
	Tensión asignada de aislamiento (U_i):	500 Vac 600 Vdc 400 Vac 500 Vdc (bloques de contactos 20, 21, 22, 33, 34)	U_e (V)	250	400	500
	Tensión asignada soportada al impulso (U_{imp}):	6 kV 4 kV (bloques de contactos 20, 21, 22, 33, 34)	I_e (A)	6	4	1
	Corriente de cortocircuito condicionada:	1000 A según EN 60947-5-1	Corriente continua: DC13			
	Protección contra cortocircuitos:	fusible 10 A 500 V tipo aM	U_e (V)	24	125	250
	Grado de contaminación:	3	I_e (A)	3	0,55	0,3
con conector M12, de 4 o 5 polos	Corriente térmica (I_{th}):	4 A	Corriente alterna: AC15 (50÷60 Hz)			
	Tensión asignada de aislamiento (U_i):	250 Vac 300 Vdc	U_e (V)	24	120	250
	Protección contra cortocircuitos:	fusible 4 A 500 V tipo gG	I_e (A)	4	4	4
	Grado de contaminación:	3	Corriente continua: DC13			
			U_e (V)	24	125	250
			I_e (A)	3	0,55	0,3
con conector M12, de 8 polos	Corriente térmica (I_{th}):	2 A	Corriente alterna: AC15 (50÷60 Hz)			
	Tensión asignada de aislamiento (U_i):	30 Vac 36 Vdc	U_e (V)	24		
	Protección contra cortocircuitos:	fusible 2 A 500 V tipo gG	I_e (A)	2		
	Grado de contaminación:	3	Corriente continua: DC13			
			U_e (V)	24		
			I_e (A)	2		

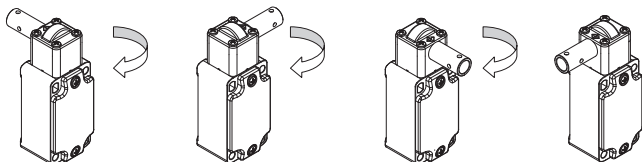


Descripción



Estos interruptores de seguridad están diseñados para la supervisión de portales o resguardos que protegen partes peligrosas de máquinas sin inercia. Son muy sensibles, abren positivamente los contactos con pocos grados de rotación, enviando inmediatamente la señal de paro. El cabezal se puede ajustar de 90° a 90°, lo que permite instalarlo en una amplia variedad de posiciones. Su carcasa completamente de metal y el actuador de acero inoxidable permiten su uso en entornos donde el polvo y la suciedad podrían bloquear el funcionamiento de interruptores de seguridad normales con actuador separado.

Cabezales orientables



Tras retirar los cuatro tornillos de fijación, es posible girar el cabezal de todos los interruptores en pasos de 90°. De esta manera, el mismo interruptor se puede montar frontalmente tanto en puertas con bisagras a la derecha o a la izquierda.

Marcado láser



Todos los dispositivos están marcados indeleblemente mediante un sistema láser especial que hace que el marcado no se borre, incluso en entornos extremos. Gracias a este sistema sin etiquetas, se evita la pérdida de datos de la placa de identificación y hace que el marcado sea mucho más resistente.

Grado de protección IP67

IP67 Estos dispositivos, que han sido diseñados para ser usados en entornos muy rudos, han superado la prueba de inmersión IP67 según EN 60529. Por eso, pueden utilizarse en cualquier entorno donde se requiera una carcasa con el máximo grado de protección.

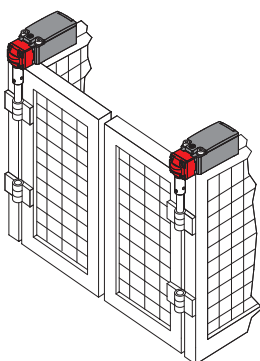
Rango de temperatura ampliado

-40°C

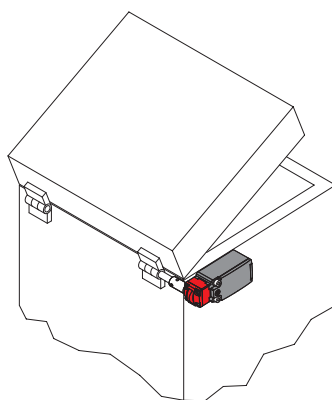
Se pueden pedir versiones especiales para el uso en entornos con temperaturas ambiente entre +80°C y -40°C.

También se pueden utilizar en cámaras frigoríficas, esterilizadores u otros dispositivos con temperaturas ambiente muy bajas. Los materiales especiales utilizados para la fabricación de estos productos mantienen sus propiedades incluso bajo estas condiciones, ampliando sus posibilidades de instalación.

Ejemplos de aplicación



Interruptores de seguridad para bisagras, montaje en doble puerta



Interruptor de seguridad para bisagras, montaje en la parte exterior del resguardo

Punto de intervención ajustable



Durante la instalación del dispositivo, se puede ajustar el punto de intervención de los contactos en todo el arco de 360°. Con el tornillo sin cabeza, se puede comprobar el correcto ajuste del ángulo de activación y, si es necesario, se puede modificar de manera sencilla y rápida. Una vez finalizado el ajuste, se protege el dispositivo contra posibles manipulaciones con herramientas estándares mediante el perno de bloqueo suministrado.

Características homologadas por la IMQ

Tensión asignada de aislamiento (U_i):	500 Vac 400 Vac (para bloques de contactos 2, 11, 12, 20, 21, 22, 28, 29, 30, 33, 34, 37)
Corriente térmica al aire libre (I_{th}):	10 A
Protección contra cortocircuitos:	fusible 10 A 500 V tipo aM
Tensión asignada soportada al impulso (U_{imp}):	6 kV 4 kV (para bloques de contactos 20, 21, 22, 28, 29, 30, 33, 34)
Grado de protección de la carcasa:	IP67
Bornes MV (bornes de tornillo)	3
Grado de contaminación:	3
Categoría de empleo:	AC15
Tensión de empleo (U_e):	400 Vac (50 Hz)
Corriente de empleo (I_e):	3 A
Formas del elemento de contacto:	Za, Za+Za, X+X, Zb, Y+Y, Y+Y+X, Y+Y+Y, Y+X+X, Y, X.
Apertura positiva de los contactos para los bloques de contactos	5, 6, 7, 8, 9, 11, 13, 14, 16, 17, 18, 19, 20, 21, 22, 28, 29, 30, 33, 34, 37, 38, 39, 66.
Conformidad a las normas:	EN 60947-1, EN 60947-5-1, requisitos fundamentales de la Directiva de Baja Tensión 2014/35/UE.

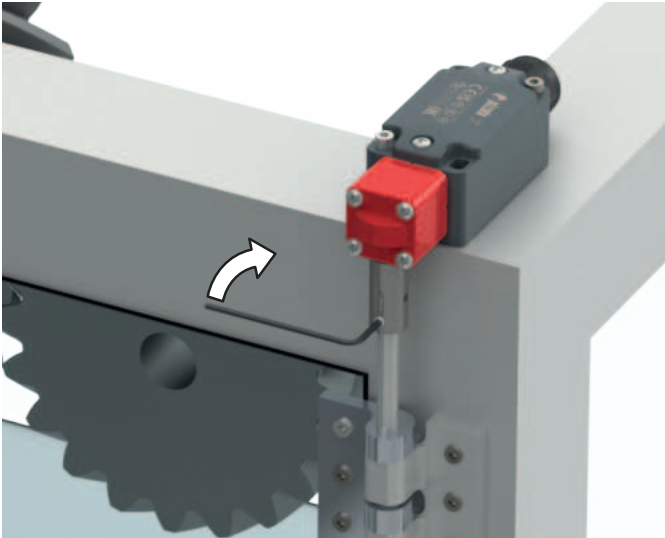
Póngase en contacto con nuestro departamento técnico para obtener una lista de productos aprobados.

Características homologadas por la UL

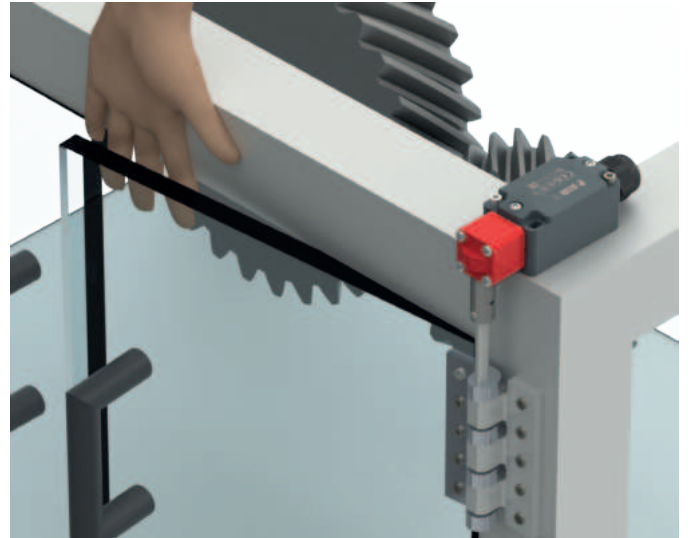
Electrical Ratings:	Q300 pilot duty (69 VA, 125-250 V dc) A600 pilot duty (720 VA, 120-600 V ac)
Environmental Ratings:	Types 1, 4X, 12, 13
Use	60 or 75 °C copper (Cu) conductor and wire size range 12, 14 AWG, stranded or solid. The terminal tightening torque of 7.1 lb in (0.8 Nm).

Póngase en contacto con nuestro departamento técnico para obtener una lista de productos aprobados.

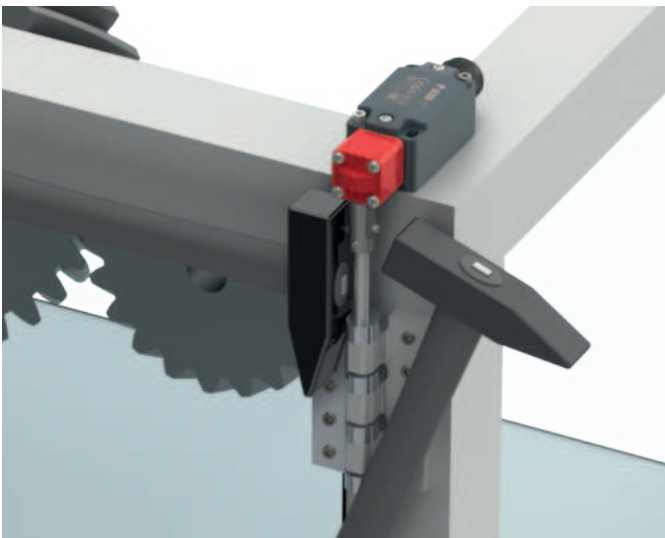
Ajuste del punto de intervención



Bloqueo temporal del actuador
(tornillo sin cabeza suministrado).



Compruebe el punto de intervención según EN ISO 13857,
si es necesario, recalibre el punto de intervención.



Enclavado del interruptor (clavija suministrada).