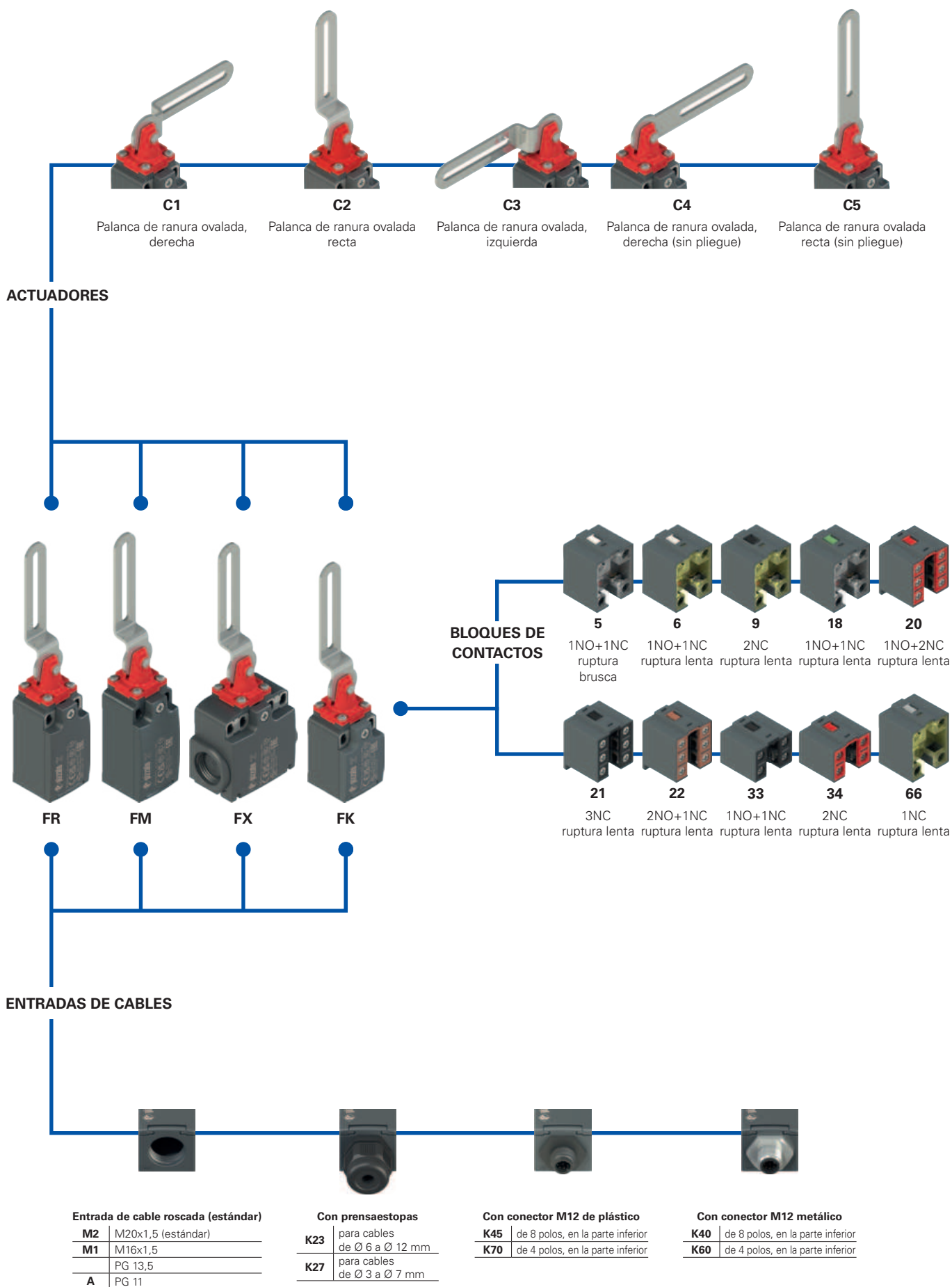


Diagrama de selección



—●— opciones del producto

**Estructura del código**

¡Atención! La posibilidad de poder generar un código no implica la disponibilidad real del producto. Póngase en contacto con nuestra oficina de ventas.

artículo opciones opciones
FR 18C1-GM2K70T6

Carcasa	
FR	de tecnopolímero, una entrada de cable
FM	de metal, una entrada de cable
FX	de tecnopolímero, dos entradas de cable

Bloque de contactos	
5	1NO+1NC, ruptura brusca
6	1NO+1NC, ruptura lenta
9	2NC, ruptura lenta
18	1NO+1NC, ruptura lenta
20	1NO+2NC, ruptura lenta
21	3NC, ruptura lenta
22	2NO+1NC, ruptura lenta
33	1NO+1NC, ruptura lenta
34	2NC, ruptura lenta
66	1NC, ruptura lenta

Actuadores	
C1	palanca de ranura ovalada, derecha
C2	palanca de ranura ovalada recta
C3	palanca de ranura ovalada, izquierda
C4	palanca de ranura ovalada, derecha (sin pliegue)
C5	palanca de ranura ovalada recta (sin pliegue)

Temperatura ambiente	
	-25°C ... +80°C (estándar)
T6	-40°C ... +80°C

Prensaestopas o conectores premontados	
	ningún prensaestopas o conector (estándar)
K23	prensaestopas para cables Ø 6 ... Ø 12 mm
K45	conector de plástico M12 de 8 polos
K70	conector de plástico M12 de 4 polos
...	...

Póngase en contacto con nuestro servicio técnico para recibir una lista completa de todas las combinaciones.

Entrada de cable roscada	
M2	M20x1,5 (estándar)
M1	M16x1,5 (solo carcasa FR-FX)
	PG 13,5
A	PG 11 (solo carcasa FR-FX)

Tipo de contacto	
	contactos de plata (estándar)
G	contactos de plata con 1 µm de revestimiento de oro
G1	contactos de plata con 2,5 µm de revestimiento de oro (excepto los bloques de contactos 20, 21, 22, 33, 34)

artículo opciones opciones
FK 33C1-GM2K24T6

Carcasa	
FK	de tecnopolímero, una entrada de cable

Bloque de contactos	
33	1NO+1NC, ruptura lenta
34	2NC, ruptura lenta

Actuadores	
C1	palanca de ranura ovalada, derecha
C2	palanca de ranura ovalada recta
C3	palanca de ranura ovalada, izquierda
C4	palanca de ranura ovalada, derecha (sin pliegue)
C5	palanca de ranura ovalada recta (sin pliegue)

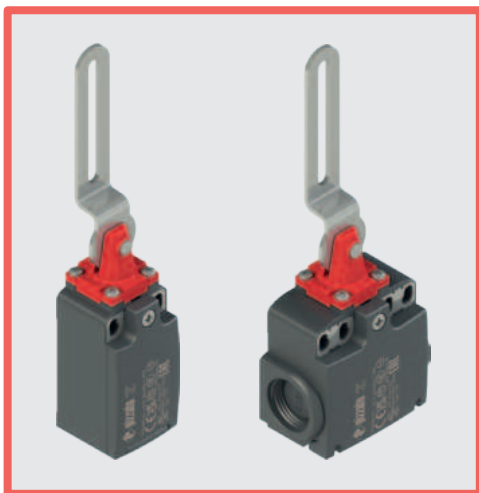
Temperatura ambiente	
	-25°C ... +80°C (estándar)
T6	-40°C ... +80°C

Prensaestopas o conectores premontados	
	ningún prensaestopas o conector (estándar)
K24	Prensaestopas para cables Ø 5 ... Ø 10 mm
K70	conector de plástico M12 de 4 polos

Póngase en contacto con nuestro servicio técnico para recibir una lista completa de todas las combinaciones.

Entrada de cable roscada	
M2	M20x1,5 (estándar)
A	PG 11

Tipo de contacto	
	contactos de plata (estándar)
G	contactos de plata con 1 µm de revestimiento de oro



Características principales

- Carcasa de metal o de tecnopolímero, de una a dos entradas de cable
- Grado de protección IP67
- 10 bloques de contactos disponibles
- Versiones con conector M12
- Versiones con contactos de plata con revestimiento de oro

Certificados de calidad:



Homologación IMQ: EG610

Homologación UL: E131787

Homologación CCC: 2024010305656753

Homologación EAC: RU Д-IT.PA07.B.37848/24

Datos técnicos

Carcasa

Carcasa de las series FR, FX y FK, de tecnopolímero, reforzado con fibra de vidrio, autoextinguible y a prueba de golpes, con doble aislamiento: □

Carcasa de la series FM, de metal, con recubrimiento en polvo.

Serie FR, FM, FK: una entrada de cable roscada: M20x1,5 (estándar)

Serie FX: dos entradas de cable con rosca precortadas:

M20x1,5 (estándar)

Grado de protección:

IP67 según EN 60529 (con prensaestopas con grado de protección igual o superior)

Datos generales

«Maximum SIL» hasta:

SIL 3 según EN IEC 62061

Performance Level (PL) hasta:

PL e según EN ISO 13849-1

Enclavamiento mecánico, no codificado:

tipo 1 según EN ISO 14119

Parámetros de seguridad:

B_{100} :

2.000.000 para contactos NC

Mission time:

20 años

Temperatura ambiente:

-25°C ... +80°C (estándar)
-40°C ... +80°C (opción T6)

Frecuencia máxima de accionamiento:

3600 ciclos de operaciones/hora

Durabilidad mecánica:

1 millón de ciclos de operaciones

Velocidad máxima de accionamiento:

180°/s

Velocidad mínima de accionamiento:

2°/s

Pares de apriete para la instalación:

vea página 381

Secciones de los conductores y longitudes de pelado de los hilos:

vea página 399

Conformidad a las normas:

IEC 60947-5-1, IEC 60947-1, IEC 60204-1, EN ISO 14119, EN ISO 12100, IEC 60529, EN IEC 63000, UL 508, CSA C22.2 No. 14.

Homologaciones:

EN 60947-5-1, UL 508, CSA C22.2 No. 14, GB/T14048.5.

Conforme a las siguientes directivas:

Directiva sobre máquinas 2006/42/CE, Directiva EMC 2014/30/UE, Directiva RoHS 2011/65/UE.

Apertura positiva de los contactos conforme a las normas:

IEC 60947-5-1, EN 60947-5-1.

⚠ En caso de que no lo encuentre especificado en este capítulo, encontrará información acerca de la correcta instalación y uso de todos los artículos en las páginas 377 - 392.

Datos eléctricos

Categoría de empleo

			Corriente alterna: AC15 (50÷60 Hz)			
sin conector	Corriente térmica (I_{th}):	10 A				
	Tensión asignada de aislamiento (U_i):	500 Vac 600 Vdc 400 Vac 500 Vdc (bloques de contactos 20, 21, 22, 33, 34)	U_e (V)	250	400	500
	Tensión asignada soportada al impulso (U_{imp}):	6 kV 4 kV (bloques de contactos 20, 21, 22, 33, 34)	I_e (A)	6	4	1
	Corriente de cortocircuito condicionada:	1000 A según EN 60947-5-1	Corriente continua: DC13			
Protección contra cortocircuitos:	fusible 10 A 500 V tipo aM	U_e (V)	24	125	250	
Grado de contaminación:	3	I_e (A)	3	0,55	0,3	
con conector M12, de 4 o 5 polos	Corriente térmica (I_{th}):	4 A	Corriente alterna: AC15 (50÷60 Hz)			
	Tensión asignada de aislamiento (U_i):	250 Vac 300 Vdc	U_e (V)	24	120	250
	Protección contra cortocircuitos:	fusible 4 A 500 V tipo gG	I_e (A)	4	4	4
	Grado de contaminación:	3	Corriente continua: DC13			
			U_e (V)	24	125	250
			I_e (A)	3	0,55	0,3
con conector M12, de 8 polos	Corriente térmica (I_{th}):	2 A	Corriente alterna: AC15 (50÷60 Hz)			
	Tensión asignada de aislamiento (U_i):	30 Vac 36 Vdc	U_e (V)	24		
	Protección contra cortocircuitos:	fusible 2 A 500 V tipo gG	I_e (A)	2		
	Grado de contaminación:	3	Corriente continua: DC13			
			U_e (V)	24		
			I_e (A)	2		

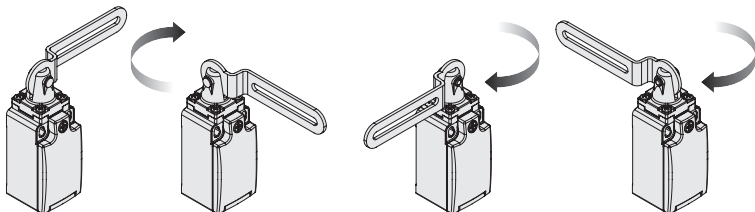


Descripción



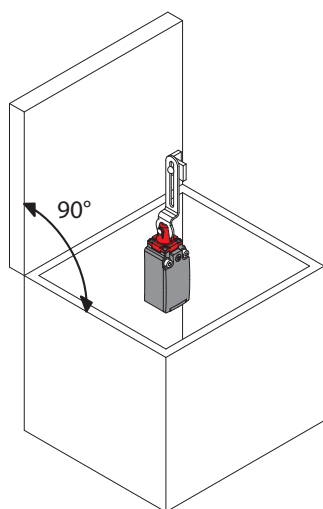
Estos interruptores de seguridad son ideales para la supervisión de portales o resguardos con bisagra que protegen partes peligrosas de las máquinas sin inercia. Son fáciles de instalar y no necesitan interactuar con la bisagra del resguardo. Son muy sensibles, abren positivamente los contactos con pocos grados de rotación, enviando inmediatamente la señal de paro.

Cabezales orientables

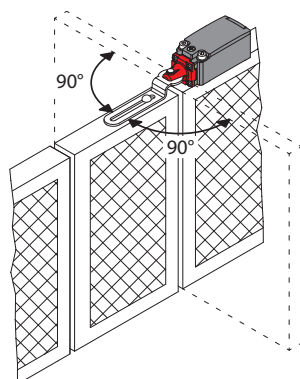


Tras retirar los cuatro tornillos de fijación, es posible girar el cabezal de todos los interruptores en pasos de 90°. De esta manera, el mismo interruptor se puede montar frontalmente tanto en puertas con bisagras a la derecha o a la izquierda.

Ejemplos de aplicación



Interruptores de seguridad con palanca de ranura ovalada, montaje dentro del resguardo



Interruptores de seguridad con palanca de ranura ovalada, montaje en resguardo con apertura de 180°

Grado de protección IP67

IP67 Estos dispositivos, que han sido diseñados para ser usados en entornos muy ruidos, han superado la prueba de inmersión IP67 según EN 60529. Por eso, pueden utilizarse en cualquier entorno donde se requiera una carcasa con el máximo grado de protección.

Rango de temperatura ampliado

-40°C Se pueden pedir versiones especiales para el uso en entornos con temperaturas ambiente entre +80°C y -40°C.

También se pueden utilizar en cámaras frigoríficas, esterilizadores u otros dispositivos con temperaturas ambiente muy bajas. Los materiales especiales utilizados para la fabricación de estos productos mantienen sus propiedades incluso bajo estas condiciones, ampliando sus posibilidades de instalación.

Características homologadas por la IMQ

Tensión asignada de aislamiento (U):	500 Vac 400 Vac (para bloques de contactos 2, 11, 12, 20, 21, 22, 28, 29, 30, 37, 33, 34)
Corriente térmica al aire libre (I _{th}):	10 A
Protección contra cortocircuitos:	fusible 10 A 500 V tipo aM
Tensión asignada soportada al impulso (U _{imp}):	6 kV
Grado de protección de la carcasa:	4 kV (para bloques de contactos 20, 21, 22, 28, 29, 30, 33, 34)
Bornes MV (bornes de tornillo)	IP67
Grado de contaminación:	3
Categoría de empleo:	AC15
Tensión de empleo (U _e):	400 Vac (50 Hz)
Corriente de empleo (I _e):	3 A
Formas del elemento de contacto:	Za, Za+Za, X+X, Zb, Y+Y, Y+Y+X, Y+Y+Y+X+X, Y, X.
Apertura positiva de los contactos para los bloques de contactos	5, 6, 7, 8, 9, 11, 13, 14, 16, 17, 18, 19, 20, 21, 22, 28, 29, 30, 33, 34, 37, 38, 39, 66.
Conformidad a las normas:	EN 60947-1, EN 60947-5-1, requisitos fundamentales de la Directiva de Baja Tensión 2014/35/UE.

Póngase en contacto con nuestro departamento técnico para obtener una lista de productos aprobados.

Características homologadas por la UL

Electrical Ratings:	Q300 pilot duty (69 VA, 125-250 V dc) A600 pilot duty (720 VA, 120-600 V ac)
Environmental Ratings:	FR: Types 1, 4X FM, FX, FK: Types 1, 4X, 12, 13
Use	60 or 75 °C copper (Cu) conductor and wire size range 12, 14 AWG, stranded or solid. The terminal tightening torque of 7.1 lb in (0.8 Nm).
For FR, FX, FK series:	the hub is to be connected to the conduit before the hub is connected to the enclosure.

Póngase en contacto con nuestro departamento técnico para obtener una lista de productos aprobados.

Tipo de contacto:

- R** = ruptura brusca
- L** = ruptura lenta
- LA** = ruptura lenta, próximos

	Carcasa de tecnopolímero		Carcasa de tecnopolímero		Carcasa de tecnopolímero		
Bloque de contactos							
5	R	FR 5C1-M2	↻	1NO+1NC	FR 5C2-M2	↻	1NO+1NC
6	L	FR 6C1-M2	↻	1NO+1NC	FR 6C2-M2	↻	1NO+1NC
9	L	FR 9C1-M2	↻	2NC	FR 9C2-M2	↻	2NC
18	LA	FR 18C1-M2	↻	1NO+1NC	FR 18C2-M2	↻	1NO+1NC
20	L	FR 20C1-M2	↻	1NO+2NC	FR 20C2-M2	↻	1NO+2NC
21	L	FR 21C1-M2	↻	3NC	FR 21C2-M2	↻	3NC
22	L	FR 22C1-M2	↻	2NO+1NC	FR 22C2-M2	↻	2NO+1NC
33	L	FR 33C1-M2	↻	1NO+1NC	FR 33C2-M2	↻	1NO+1NC
34	L	FR 34C1-M2	↻	2NC	FR 34C2-M2	↻	2NC
66	L	FR 66C1-M2	↻	1NC	FR 66C2-M2	↻	1NC
Fuerza de accionamiento	0,11 Nm (0,15 Nm ↻)		0,11 Nm (0,15 Nm ↻)		0,11 Nm (0,15 Nm ↻)		
Diagramas del recorrido	Página 384 - grupo 10		Página 384 - grupo 11		Página 384 - grupo 10		

Tipo de contacto:

- R** = ruptura brusca
- L** = ruptura lenta
- LA** = ruptura lenta, próximos

	Carcasa de tecnopolímero		Carcasa de tecnopolímero	
Bloque de contactos				
5	R	FR 5C4-M2	↻	1NO+1NC
6	L	FR 6C4-M2	↻	1NO+1NC
9	L	FR 9C4-M2	↻	2NC
18	LA	FR 18C4-M2	↻	1NO+1NC
20	L	FR 20C4-M2	↻	1NO+2NC
21	L	FR 21C4-M2	↻	3NC
22	L	FR 22C4-M2	↻	2NO+1NC
33	L	FR 33C4-M2	↻	1NO+1NC
34	L	FR 34C4-M2	↻	2NC
66	L	FR 66C4-M2	↻	1NC
Fuerza de accionamiento	0,11 Nm (0,15 Nm ↻)		0,11 Nm (0,15 Nm ↻)	
Diagramas del recorrido	Página 384 - grupo 10		Página 384 - grupo 11	



		Carcasa de metal	Carcasa de metal	Carcasa de metal
Tipo de contacto: R = ruptura brusca L = ruptura lenta LA = ruptura lenta, próximos				
Bloque de contactos				
5	R	FM 5C1-M2 → 1NO+1NC	FM 5C2-M2 → 1NO+1NC	FM 5C3-M2 → 1NO+1NC
6	L	FM 6C1-M2 → 1NO+1NC	FM 6C2-M2 → 1NO+1NC	FM 6C3-M2 → 1NO+1NC
9	L	FM 9C1-M2 → 2NC	FM 9C2-M2 → 2NC	FM 9C3-M2 → 2NC
18	LA	FM 18C1-M2 → 1NO+1NC	FM 18C2-M2 → 1NO+1NC	FM 18C3-M2 → 1NO+1NC
20	L	FM 20C1-M2 → 1NO+2NC	FM 20C2-M2 → 1NO+2NC	FM 20C3-M2 → 1NO+2NC
21	L	FM 21C1-M2 → 3NC	FM 21C2-M2 → 3NC	FM 21C3-M2 → 3NC
22	L	FM 22C1-M2 → 2NO+1NC	FM 22C2-M2 → 2NO+1NC	FM 22C3-M2 → 2NO+1NC
33	L	FM 33C1-M2 → 1NO+1NC	FM 33C2-M2 → 1NO+1NC	FM 33C3-M2 → 1NO+1NC
34	L	FM 34C1-M2 → 2NC	FM 34C2-M2 → 2NC	FM 34C3-M2 → 2NC
66	L	FM 66C1-M2 → 1NC	FM 66C2-M2 → 1NC	FM 66C3-M2 → 1NC
Fuerza de accionamiento		0,11 Nm (0,15 Nm →)	0,11 Nm (0,15 Nm →)	0,11 Nm (0,15 Nm →)
Diagramas del recorrido		Página 384 - grupo 10	Página 384 - grupo 11	Página 384 - grupo 10

		Carcasa de metal	Carcasa de metal
Tipo de contacto: R = ruptura brusca L = ruptura lenta LA = ruptura lenta, próximos			
Bloque de contactos			
5	R	FM 5C4-M2 → 1NO+1NC	FM 5C5-M2 → 1NO+1NC
6	L	FM 6C4-M2 → 1NO+1NC	FM 6C5-M2 → 1NO+1NC
9	L	FM 9C4-M2 → 2NC	FM 9C5-M2 → 2NC
18	LA	FM 18C4-M2 → 1NO+1NC	FM 18C5-M2 → 1NO+1NC
20	L	FM 20C4-M2 → 1NO+2NC	FM 20C5-M2 → 1NO+2NC
21	L	FM 21C4-M2 → 3NC	FM 21C5-M2 → 3NC
22	L	FM 22C4-M2 → 2NO+1NC	FM 22C5-M2 → 2NO+1NC
33	L	FM 33C4-M2 → 1NO+1NC	FM 33C5-M2 → 1NO+1NC
34	L	FM 34C4-M2 → 2NC	FM 34C5-M2 → 2NC
66	L	FM 66C4-M2 → 1NC	FM 66C5-M2 → 1NC
Fuerza de accionamiento		0,11 Nm (0,15 Nm →)	0,11 Nm (0,15 Nm →)
Diagramas del recorrido		Página 384 - grupo 10	Página 384 - grupo 11

Todas las dimensiones de los dibujos están en mm

Accesorios Ve a página 349

Los archivos 2D y 3D están disponibles en www.pizzato.com

		Carcasa de tecnopolímero		Carcasa de tecnopolímero		Carcasa de tecnopolímero	
Tipo de contacto: R = ruptura brusca L = ruptura lenta LA = ruptura lenta, próximos							
Bloque de contactos							
5	R	FX 5C1-M2	↔	1NO+1NC	FX 5C2-M2	↔	1NO+1NC
6	L	FX 6C1-M2	↔	1NO+1NC	FX 6C2-M2	↔	1NO+1NC
9	L	FX 9C1-M2	↔	2NC	FX 9C2-M2	↔	2NC
18	LA	FX 18C1-M2	↔	1NO+1NC	FX 18C2-M2	↔	1NO+1NC
20	L	FX 20C1-M2	↔	1NO+2NC	FX 20C2-M2	↔	1NO+2NC
21	L	FX 21C1-M2	↔	3NC	FX 21C2-M2	↔	3NC
22	L	FX 22C1-M2	↔	2NO+1NC	FX 22C2-M2	↔	2NO+1NC
33	L	FX 33C1-M2	↔	1NO+1NC	FX 33C2-M2	↔	1NO+1NC
34	L	FX 34C1-M2	↔	2NC	FX 34C2-M2	↔	2NC
66	L	FX 66C1-M2	↔	1NC	FX 66C2-M2	↔	1NC
Fuerza de accionamiento		0,11 Nm (0,15 Nm ↔)		0,11 Nm (0,15 Nm ↔)		0,11 Nm (0,15 Nm ↔)	
Diagramas del recorrido		Página 384 - grupo 10		Página 384 - grupo 11		Página 384 - grupo 10	

		Carcasa de tecnopolímero		Carcasa de tecnopolímero			
Tipo de contacto: R = ruptura brusca L = ruptura lenta LA = ruptura lenta, próximos							
Bloque de contactos							
5	R	FX 5C4-M2	↔	1NO+1NC	FX 5C5-M2	↔	1NO+1NC
6	L	FX 6C4-M2	↔	1NO+1NC	FX 6C5-M2	↔	1NO+1NC
9	L	FX 9C4-M2	↔	2NC	FX 9C5-M2	↔	2NC
18	LA	FX 18C4-M2	↔	1NO+1NC	FX 18C5-M2	↔	1NO+1NC
20	L	FX 20C4-M2	↔	1NO+2NC	FX 20C5-M2	↔	1NO+2NC
21	L	FX 21C4-M2	↔	3NC	FX 21C5-M2	↔	3NC
22	L	FX 22C4-M2	↔	2NO+1NC	FX 22C5-M2	↔	2NO+1NC
33	L	FX 33C4-M2	↔	1NO+1NC	FX 33C5-M2	↔	1NO+1NC
34	L	FX 34C4-M2	↔	2NC	FX 34C5-M2	↔	2NC
66	L	FX 66C4-M2	↔	1NC	FX 66C5-M2	↔	1NC
Fuerza de accionamiento		0,11 Nm (0,15 Nm ↔)		0,11 Nm (0,15 Nm ↔)			
Diagramas del recorrido		Página 384 - grupo 10		Página 384 - grupo 11			