



### Módulo de ampliación con contactos de salida

#### Características principales

- Para aplicaciones de seguridad hasta SIL 3/ PL e
- Posibilidad de supervisión monocanal o bicanal
- Conexión de los canales de entrada de potencial opuesto
- Salidas: de relé, 5NO de seguridad, 1NC de señalización, 1NC de retorno
- Tensión de alimentación: 24 Vac/dc

#### Certificados de calidad:



Certificado de prueba CE de tipo: IMQ CP 432 DM

Homologación UL: E131787

Homologación CCC: 2024010305656748

Homologación EAC: RU Д-IT.PA07.B.37848/24

#### Conforme a las siguientes directivas:

Directiva sobre máquinas 2006/42/CE,

Directiva EMC 2014/30/UE,

Directiva RoHS 2011/65/UE.

#### Conformidad a las normas:

EN 60204-1, EN ISO 13855, EN ISO 14118,  
EN ISO 12100, EN ISO 13850, EN 60529, EN 61000-6-2,  
EN 61000-6-3, EN 61326-1, EN 60664-1, EN 60947-1,  
EN IEC 63000, EN ISO 13849-1, EN ISO 13849-2,  
EN 62061, UL 508, CSA C22.2 No. 14

### Datos técnicos

#### Carcasa

Carcasa de poliamida PA 66, autoextinguible V0 según UL 94

Grado de protección según EN 60529:

IP40 (carcasa), IP20 (regleta de bornes)

Dimensiones:

vea página 135, tipo A

#### Datos generales

Safety Integrity Level (SIL) hasta:

Maximum SIL 3 según EN 62061

Performance Level (PL) hasta:

PL e según EN ISO 13849-1

Categoría de seguridad hasta:

cat. 4 según EN ISO 13849-1

(vea categoría módulo base)

Parámetros de seguridad:

vea página 151

Temperatura ambiente:

-25°C ... +55°C

Durabilidad mecánica:

>10 millones de ciclos de operaciones

Durabilidad eléctrica:

>100.000 ciclos de operaciones

Grado de contaminación:

externo 3, interno 2

Tensión asignada soportada al impulso ( $U_{imp}$ ):

4 kV

Tensión asignada de aislamiento ( $U_i$ ):

250 V

Categoría de sobretensión:

II

#### Alimentación

Tensión asignada de alimentación ( $U_n$ ):

24 Vac/dc; 50...60 Hz

Ondulación residual máx. en DC:

10%

Tolerancia de tensión de alimentación:

$\pm 15\%$  de  $U_n$

Potencia absorbida AC:

< 5 VA

Potencia absorbida DC:

< 2 W

#### Circuito de control

Protección contra cortocircuitos:

resistencia PTC,  $I_h=0,5 A$

Tiempos del PTC:

intervención > 100 ms, rearme > 3 s

Resistencia máxima por entrada:

$\leq 50 \Omega$

Tiempo de excitación  $t_A$ :

< 40 ms

Tiempo de liberación en caso de falta de alimentación  $t_R$ :

< 50 ms

#### Circuito de salida

Contactos de salida:

5 contactos NO de seguridad,  
1 contacto NC de señalización,  
1 contacto NC de retorno

Tipo de contacto:

guiados forzados

Material de los contactos:

aleación de plata

Tensión conmutable máxima:

230/240 Vac; 300 Vdc

Categorías de empleo de los contactos de salida: AC-15 (50...60 Hz), 230 V / 3 A

DC-13 (6 ciclos de op./minuto), 24 V / 4 A

Corriente térmica máxima por rama al aire libre  $I_{th}$ :

6 A

Suma máxima de corrientes  $\Sigma I_{th}^2$ :

72 A<sup>2</sup>

Corriente mínima:

10 mA

Resistencia de los contactos:

$\leq 100 m\Omega$

Fusible de protección externo:

4 A

### Estructura del código

## CS ME-01V024

Tipo de conexión	
V	Bornes de tornillo
M	conector con bornes de tornillo
X	conector con bornes de resorte

Tensión de alimentación	
024	24 Vac/dc

### Características homologadas por la UL

Rated supply voltage ( $U_n$ ): 24 Vac/dc; 50...60 Hz

Power consumption AC: < 5 VA

Power consumption DC: < 2 W

Electrical ratings:

- NO contacts: 230/240 Vac, 6 A general use, C300 pilot duty

- NC contacts: 230/240 Vac, 6 A resistive, B300 pilot duty

Notes:

- Use 60 or 75°C copper (Cu) conductor and wire size No. 30-12 AWG, stranded or solid.

- The terminal tightening torque of 5-7 lb in.

- Only for 24 Vac/dc versions: supply from remote Class 2 source or limited voltage limited energy.

- Utiliser des conducteurs en cuivre (Cu) 60 ou 75°C rigides ou flexibles de section 30-12 AWG.

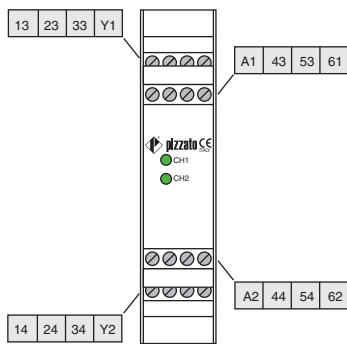
- Couple de serrage des bornes de 5-7 Lb In.

- Seulement pour les versions 24 Vac/dc, alimenter avec sources de classes 2 ou avec tension limitée et énergie limitée.

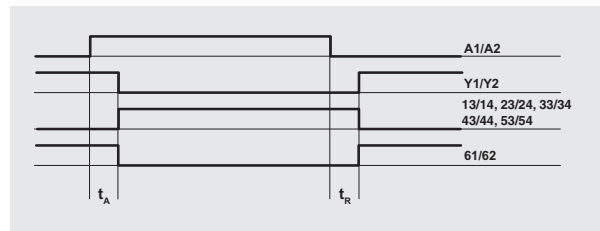


### Módulo de ampliación CS ME-01

#### Disposición de bornes

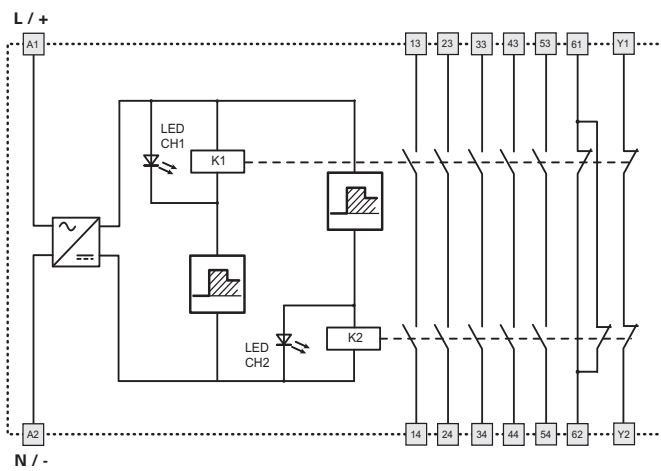


#### Diagrama de funcionamiento



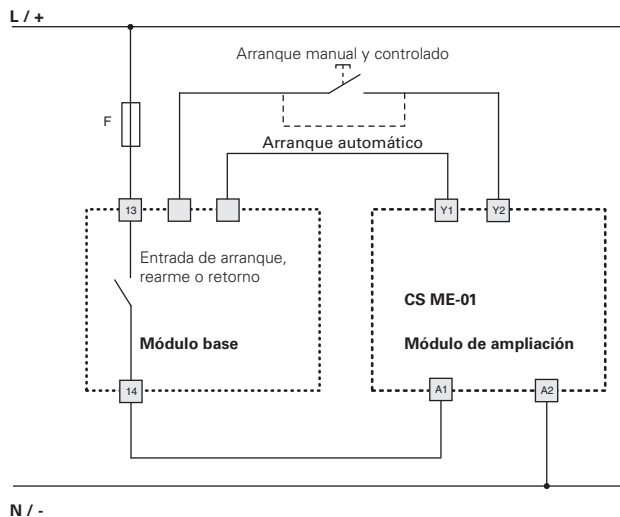
Leyenda:  
 $t_A$ : tiempo de excitación  
 $t_R$ : tiempo de liberación en caso de falta de alimentación

#### Esquema de bloques

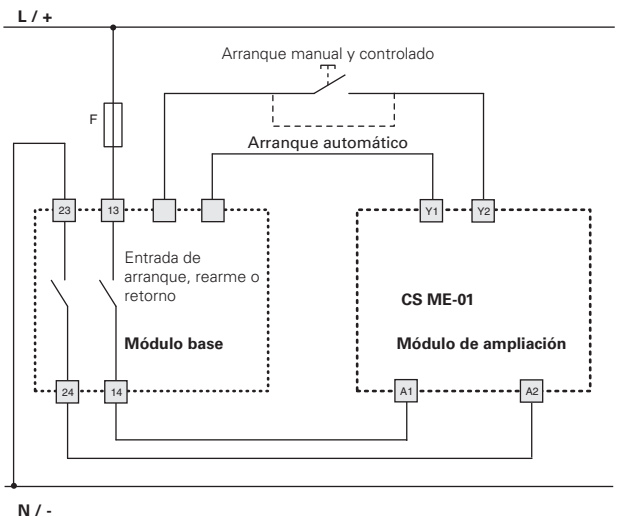


#### Configuración de las entradas

##### Supervisión monocanal



##### Supervisión bicanal



El diagrama no indica la posición exacta de los bornes en el producto



### Módulo de ampliación con contactos de salida

#### Características principales

- Para aplicaciones de seguridad hasta SIL 3/ PL e
- Posibilidad de supervisión monocanal o bicanal
- Conexión de los canales de entrada de potencial opuesto
- Salidas: de relé, 4NO de seguridad, 2NC de señalización, 1NC de retorno
- Tensión de alimentación: 24 Vac/dc

#### Certificados de calidad:



Certificado de prueba CE de tipo: IMQ CP 432 DM

Homologación UL: E131787

Homologación CCC: 2024010305656748

Homologación EAC: RU C-IT.YT03.B.00035/19

#### Conforme a las siguientes directivas:

Directiva sobre máquinas 2006/42/CE,  
Directiva EMC 2014/30/UE,  
Directiva RoHS 2011/65/UE.

#### Conformidad a las normas:

EN 60204-1, EN ISO 13855, EN ISO 14118,  
EN ISO 12100, EN ISO 13850, EN 60529, EN 61000-6-2,  
EN 61000-6-3, EN 61326-1, EN 60664-1, EN 60947-1,  
EN IEC 63000, EN ISO 13849-1, EN ISO 13849-2,  
EN 62061, UL 508, CSA C22.2 No. 14, GB/T14048.5

### Datos técnicos

#### Carcasa

Carcasa de poliamida PA 66, autoextinguible V0 según UL 94  
Grado de protección según EN 60529: IP40 (carcasa), IP20 (regleta de bornes)  
Dimensiones: vea página 135, tipo A

#### Datos generales

Safety Integrity Level (SIL) hasta: Maximum SIL 3 según EN 62061  
Performance Level (PL) hasta: PL e según EN ISO 13849-1  
Categoría de seguridad hasta: cat. 4 según EN ISO 13849-1  
(vea categoría módulo base)  
Parámetros de seguridad: vea página 151  
Temperatura ambiente: -25°C ... +55°C  
Durabilidad mecánica: >10 millones de ciclos de operaciones  
Durabilidad eléctrica: >100.000 ciclos de operaciones  
Grado de contaminación: externo 3, interno 2  
Tensión asignada soportada al impulso ( $U_{imp}$ ): 4 kV  
Tensión asignada de aislamiento (U): 250 V  
Categoría de sobretensión: II

#### Alimentación

Tensión asignada de alimentación ( $U_n$ ): 24 Vdc  
Ondulación residual máx. en DC: 10%  
Tolerancia de tensión de alimentación:  $\pm 15\%$  de  $U_n$   
Potencia absorbida DC: < 2 W

#### Circuito de control

Protección contra cortocircuitos: resistencia PTC,  $I_h=0,5$  A  
Tiempos del PTC: intervención > 100 ms, rearme > 3 s  
Resistencia máxima por entrada:  $\leq 50$   $\Omega$   
Tiempo de excitación  $t_A$ : < 100 ms  
Tiempo de liberación en caso de falta de alimentación  $t_R$ : < 60 ms

#### Circuito de salida

Contactos de salida: 4 contactos NO de seguridad,  
2 contactos NC de señalización,  
1 contacto NC de retorno  
guiados forzados  
Material de los contactos: aleación de plata  
Tensión conmutable máxima: 230/240 Vac; 300 Vdc  
Categorías de empleo de los contactos de salida: AC-15 (50...60 Hz), 230 V / 3 A  
DC-13 (6 ciclos de op./minuto), 24 V / 4 A  
Corriente térmica máxima por rama al aire libre  $I_{th}$ : 6 A  
Suma máxima de corrientes  $\Sigma I_{th}^2$ : 64 A<sup>2</sup>  
Corriente mínima: 10 mA  
Resistencia de los contactos:  $\leq 100$  m $\Omega$   
Fusible de protección externo: 4 A

### Estructura del código

## CS ME-02VU24

#### Tipo de conexión

V	Bornes de tornillo
M	conector con bornes de tornillo
X	conector con bornes de resorte

#### Tensión de alimentación

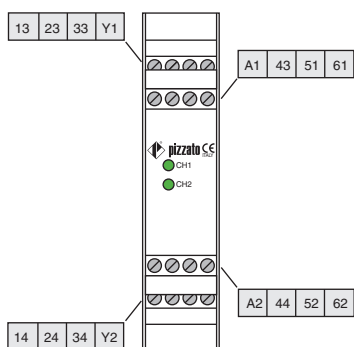
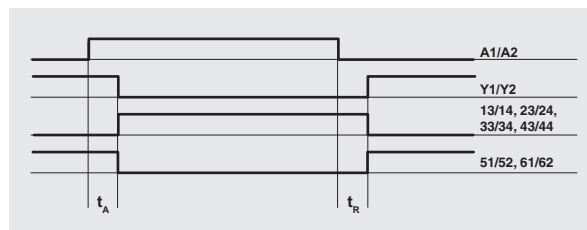
**U24** 24 Vdc

### Características homologadas por la UL

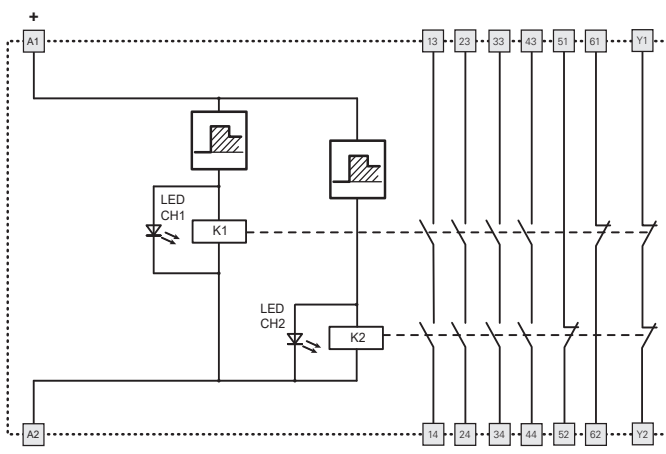
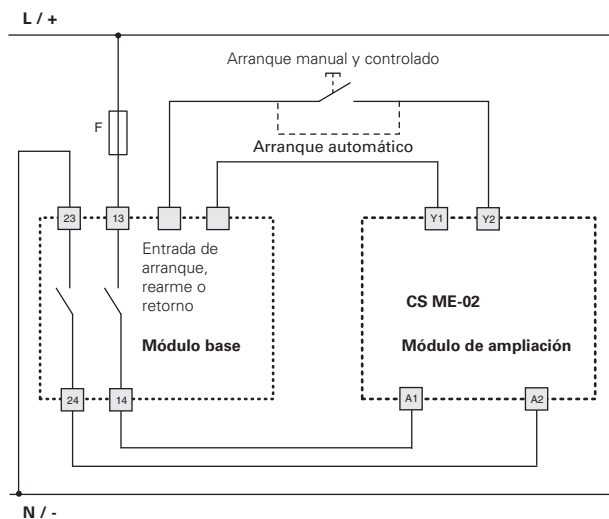
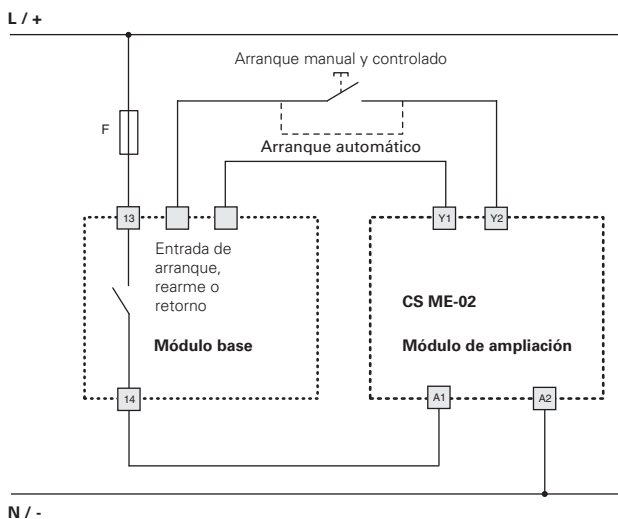
Rated supply voltage ( $U_n$ ): 24 Vdc  
Power consumption DC: < 2 W  
Electrical ratings:  
- NO contacts: 230/240 Vac, 6 A general use, C300 pilot duty  
- NC contacts: 230/240 Vac, 6 A resistive, B300 pilot duty

#### Notes:

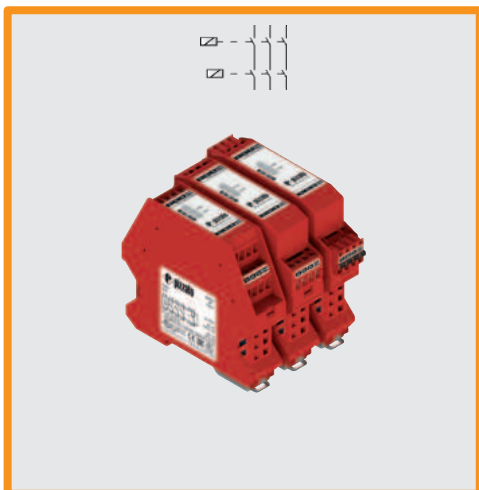
- Use 60 or 75°C copper (Cu) conductor and wire size No. 30-12 AWG, stranded or solid.
- The terminal tightening torque of 5-7 lb in.
- Only for 24 Vac/dc versions: supply from remote Class 2 source or limited voltage limited energy.
- Utiliser des conducteurs en cuivre (Cu) 60 ou 75°C rigides ou flexibles de section 30-12 AWG.
- Couple de serrage des bornes de 5-7 Lb In.
- Seulement pour les versions 24 Vac/dc, alimenter avec sources de classes 2 ou avec tension limitée et énergie limitée.

**Módulo de ampliación CS ME-02**
**Disposición de bornes**

**Diagrama de funcionamiento**


Leyenda:  
 $t_A$ : tiempo de excitación  
 $t_R$ : tiempo de liberación en caso de falta de alimentación

**Esquema de bloques**

**Configuración de las entradas**
**Supervisión monocanal**
**Supervisión bicanal**


El diagrama no indica la posición exacta de los bornes en el producto



### Módulo de ampliación con contactos de salida

#### Características principales

- Para aplicaciones de seguridad hasta SIL 3/ PL e
- Entradas: 2 por semiconductor OSSD
- Salidas: de relé, 3NO de seguridad, 1NC de retorno/EDM
- Tensión de alimentación: 24 Vac/dc

#### Certificados de calidad:



Certificado de prueba CE de tipo: IMQ CP 432 DM

Homologación UL: E131787

Homologación CCC: 2024010305656748

Homologación EAC: RU C-IT.YT03.B.00035/19

#### Conforme a las siguientes directivas:

Directiva sobre máquinas 2006/42/CE,

Directiva EMC 2014/30/UE,

Directiva RoHS 2011/65/UE.

#### Conformidad a las normas:

EN 60204-1, EN ISO 13855, EN ISO 14118,  
EN ISO 12100, EN ISO 13850, EN 60529, EN 61000-6-2,  
EN 61000-6-3, EN 61326-1, EN 60664-1, EN 60947-1,  
EN IEC 63000, EN ISO 13849-1, EN ISO 13849-2,  
EN 62061, UL 508, CSA C22.2 No. 14, GB/T14048.5

### Datos técnicos

#### Carcasa

Carcasa de poliamida PA 66, autoextinguible V0 según UL 94

Grado de protección según EN 60529:

IP40 (carcasa), IP20 (regleta de bornes)

Dimensiones:

vea página 135, tipo D

#### Datos generales

Safety Integrity Level (SIL) hasta:

Maximum SIL 3 según EN 62061

Performance Level (PL) hasta:

PL e según EN ISO 13849-1

Categoría de seguridad hasta:

cat. 4 según EN ISO 13849-1

(depende de los circuitos de salida por semiconductor)

Parámetros de seguridad:

vea página 151

Temperatura ambiente:

-25°C ... +55°C

Durabilidad mecánica:

>10 millones de ciclos de operaciones

Durabilidad eléctrica:

>100.000 ciclos de operaciones

Grado de contaminación:

externo 3, interno 2

Tensión asignada soportada al impulso ( $U_{imp}$ ):

4 kV

Tensión asignada de aislamiento ( $U_i$ ):

250 V

Categoría de sobretensión:

II

#### Circuito de entrada

Tensión de entrada nominal ( $U_n$ ):

24 Vdc

Ondulación residual máx. en DC:

10%

Tolerancia de tensión de entrada:

$\pm 15\%$  de  $U_n$

Potencia absorbida DC:

< 2 W

Potencia absorbida durante el arranque:

< 3 W

#### Circuito de control

Tiempo de excitación  $t_A$ :

< 40 ms

Tiempo de liberación  $t_{R1}$ :

< 20 ms

#### Circuito de salida

Contactos de salida:

3 contactos NO de seguridad,

1 contacto NC de retorno

guiados forzados

aleación de plata

230/240 Vac; 300 Vdc

Tipo de contacto:

Material de los contactos:

Tensión conmutable máxima:

Categorías de empleo de los contactos de salida:

Corriente térmica máxima por rama al aire libre  $I_{th}$ :

Suma máxima de corrientes  $\Sigma I_{th}^2$ :

Corriente mínima:

Resistencia de los contactos:

Fusible de protección externo:

6 A

36 A<sup>2</sup>

10 mA

$\leq 100 \text{ m}\Omega$

4 A

### Estructura del código

## CS ME-03VU24

#### Tipo de conexión

**V** Bornes de tornillo

**M** conector con bornes de tornillo

**X** conector con bornes de resorte

#### Tensión de alimentación

**U24** 24 Vdc

### Características homologadas por la UL

Rated supply voltage ( $U_n$ ): 24 Vdc

Power consumption DC: < 2 W

Electrical ratings:

- NO contacts: 230/240 Vac, 6 A general use, C300 pilot duty

- NC contacts: 230/240 Vac, 6 A resistive, B300 pilot duty

Notes:

- Use 60 or 75°C copper (Cu) conductor and wire size No. 30-12 AWG, stranded or solid.

- The terminal tightening torque of 5-7 lb in.

- Only for 24 Vac/dc versions: supply from remote Class 2 source or limited voltage limited energy.

- Utiliser des conducteurs en cuivre (Cu) 60 ou 75°C rigides ou flexibles de section 30-12 AWG.

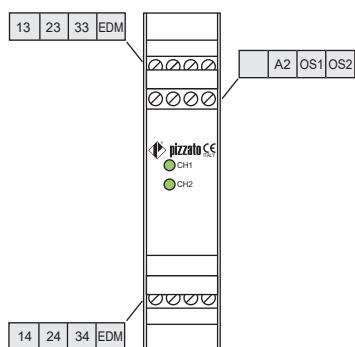
- Couple de serrage des bornes de 5-7 Lb In.

- Seulement pour les versions 24 Vac/dc, alimenter avec sources de classes 2 ou avec tension limitée et énergie limitée.

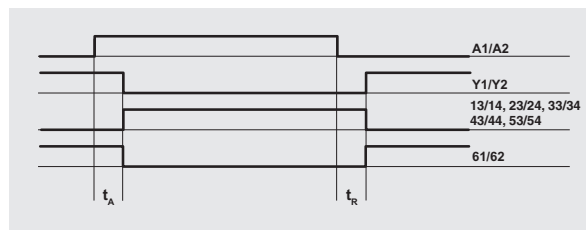


### Módulo de ampliación CS ME-03

#### Disposición de bornes

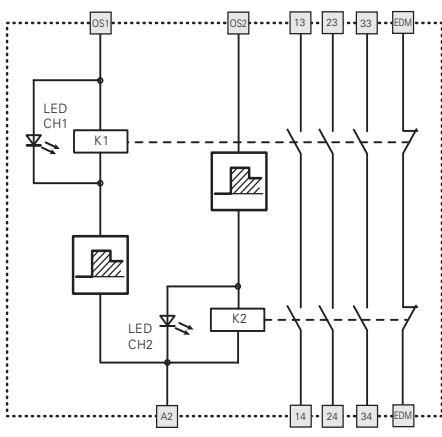


#### Diagrama de funcionamiento



Leyenda:  
 $t_A$ : tiempo de excitación  
 $t_R$ : tiempo de liberación

#### Esquema de bloques



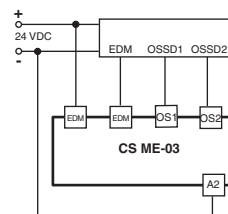
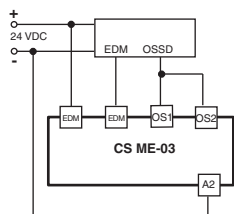
Ejemplo de aplicación en la página 87.

#### Configuración de las entradas

Salidas por semiconductor OSSD (p. ej. serie ST, NS, NG o barreras fotoeléctricas)

1 canal

2 canales



El diagrama no indica la posición exacta de los bornes en el producto



### Módulo de ampliación con contactos de salida que durante la desactivación reaccionan con retardo

#### Características principales

- Para aplicaciones de seguridad hasta SIL 3/ PL e
- Posibilidad de supervisión monocanal o bicanal
- 4 tiempos de retardo 0,5 - 1 - 2 y 3 s
- Salidas: de relé, 4NO de seguridad, 2NC de señalización, 1NC de retorno
- Tensión de alimentación: 24 Vac/dc

#### Certificados de calidad:



Certificado de prueba CE de tipo: IMQ CP 432 DM  
 Homologación UL: E131787  
 Homologación CCC: 2024010305656748  
 Homologación EAC: RU C-IT.YT03.B.00035/19

#### Conforme a las siguientes directivas:

Directiva sobre máquinas 2006/42/CE,  
 Directiva EMC 2014/30/UE,  
 Directiva RoHS 2011/65/UE.

#### Conformidad a las normas:

EN 60204-1, EN ISO 13855, EN ISO 14118,  
 EN ISO 12100, EN ISO 13850, EN 60529, EN 61000-6-2,  
 EN 61000-6-3, EN 61326-1, EN 60664-1, EN 60947-1,  
 EN IEC 63000, EN ISO 13849-1, EN ISO 13849-2,  
 EN 62061, UL 508, CSA C22.2 No. 14, GB/T14048.5

### Datos técnicos

#### Carcasa

Carcasa de poliamida PA 66, autoextinguible V0 según UL 94  
 Grado de protección según EN 60529: IP40 (carcasa), IP20 (regleta de bornes)  
 Dimensiones: vea página 135, tipo A

#### Datos generales

Safety Integrity Level (SIL) hasta: Maximum SIL 3 según EN 62061  
 Performance Level (PL) hasta: PL e según EN ISO 13849-1  
 Categoría de seguridad hasta: cat. 4 según EN ISO 13849-1 (vea categoría módulo base)  
 Parámetros de seguridad: vea página 151  
 Temperatura ambiente: -25°C ... +55°C  
 Durabilidad mecánica: >10 millones de ciclos de operaciones  
 Durabilidad eléctrica: >100.000 ciclos de operaciones  
 Grado de contaminación: externo 3, interno 2  
 Tensión asignada soportada al impulso ( $U_{imp}$ ): 4 kV  
 Tensión asignada de aislamiento (U): 250 V  
 Categoría de sobretensión: II

#### Alimentación

Tensión asignada de alimentación ( $U_n$ ): 24 Vdc  
 Ondulación residual máx. en DC: 10%  
 Tolerancia de tensión de alimentación:  $\pm 15\%$  de  $U_n$   
 Potencia absorbida DC: < 2 W

#### Circuito de control

Resistencia máxima por entrada:  $\leq 50 \Omega$   
 Tiempo de excitación  $t_A$ : < 120 ms  
 Tiempo de liberación en caso de falta de alimentación  $t_R$ : vea Estructura del código

#### Circuito de salida

Contactos de salida: 4 contactos NO de seguridad, 2 contactos NC de señalización, 1 contacto NC de retorno  
 guiados forzados  
 aleación de plata  
 Tipo de contacto: 230/240 Vac; 300 Vdc  
 Material de los contactos: AC-15 (50...60 Hz), 230 V / 3 A  
 Tensión conmutable máxima: DC-13 (6 ciclos de op./minuto), 24 V / 4 A  
 Categorías de empleo de los contactos de salida: Corriente térmica máxima por rama al aire libre  $I_{th}$ : 6 A  
 Suma máxima de corrientes  $\Sigma I_{th}^2$ : 64 A<sup>2</sup>  
 Corriente mínima: 10 mA  
 Resistencia de los contactos:  $\leq 100 m\Omega$   
 Fusible de protección externo: 4 A

### Estructura del código

## CS ME-20VU24-TF1

#### Tipo de conexión

<b>V</b>	Bornes de tornillo
<b>M</b>	conector con bornes de tornillo
<b>X</b>	conector con bornes de resorte

#### Tiempo de liberación en caso de falta de alimentación ( $t_R$ )

<b>TF0.5</b>	0,5 s tiempo ajustado fijo
<b>TF1</b>	1 s tiempo ajustado fijo
<b>TF2</b>	2 s tiempo ajustado fijo
<b>TF3</b>	3 s tiempo ajustado fijo

### Características homologadas por la UL

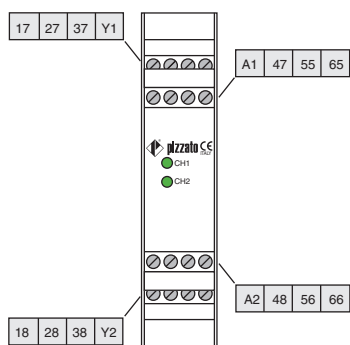
Rated supply voltage ( $U_n$ ): 24 Vdc  
 Power consumption DC: < 2 W  
 Electrical ratings:  
 - NO contacts: 230/240 Vac, 6 A general use, C300 pilot duty  
 - NC contacts: 230/240 Vac, 6 A resistive, B300 pilot duty

#### Notes:

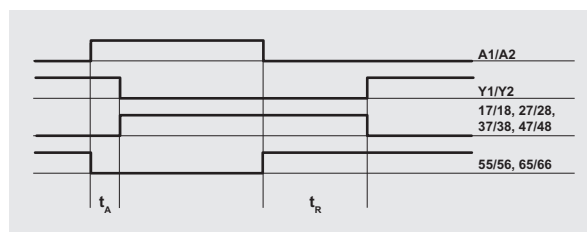
- Use 60 or 75°C copper (Cu) conductor and wire size No. 30-12 AWG, stranded or solid.
- The terminal tightening torque of 5-7 lb in.
- Only for 24 Vac/dc versions: supply from remote Class 2 source or limited voltage limited energy.
- Utiliser des conducteurs en cuivre (Cu) 60 ou 75°C rigides ou flexibles de section 30-12 AWG.
- Couple de serrage des bornes de 5-7 Lb In.
- Seulement pour les versions 24 Vac/dc, alimenter avec sources de classes 2 ou avec tension limitée et énergie limitée.

## Módulo de ampliación CS ME-20

### Disposición de bornes

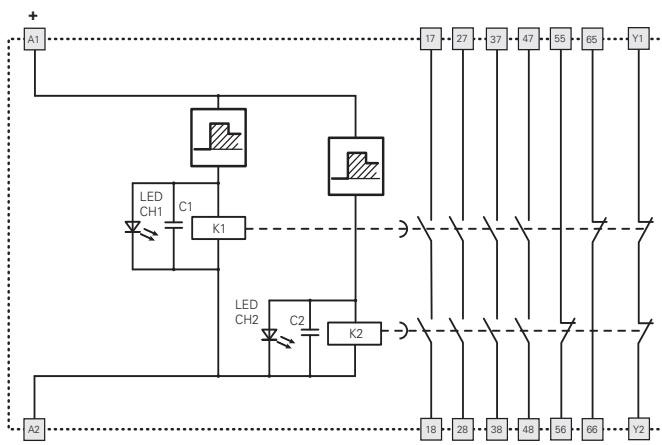


### Diagrama de funcionamiento



Leyenda:  
 $t_A$ : tiempo de excitación  
 $t_R$ : tiempo de liberación en caso de falta de alimentación (vea «Estructura del código»)

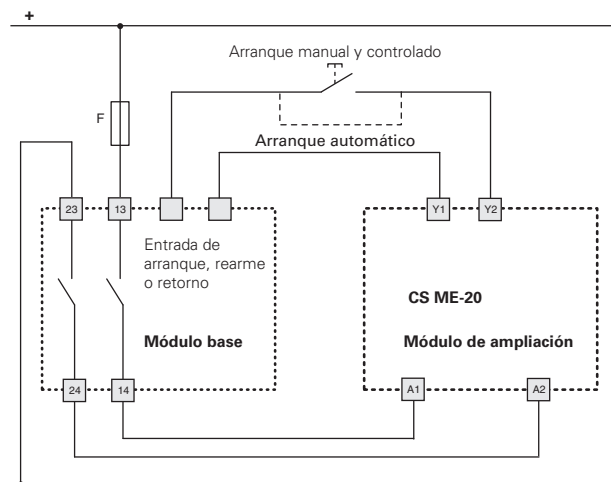
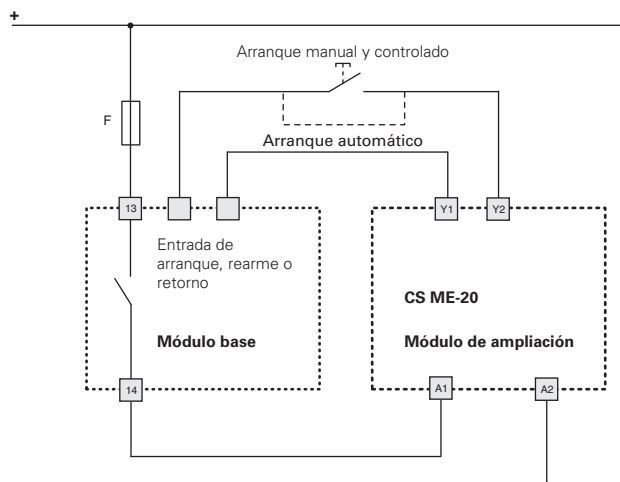
### Esquema de bloques



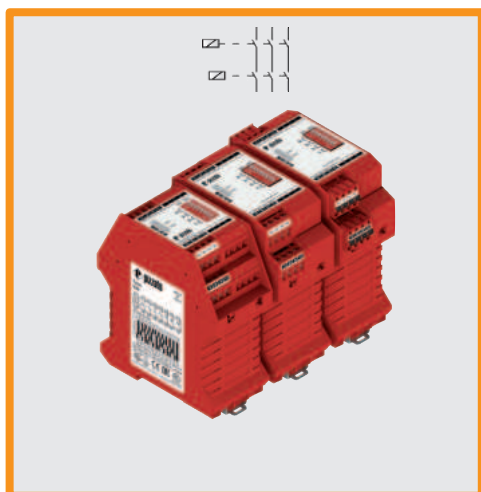
### Configuración de las entradas

#### Supervisión monocanal

#### Supervisión bicanal



El diagrama no indica la posición exacta de los bornes en el producto



### Módulo de ampliación con contactos de salida que durante la desactivación reaccionan con retardo

#### Características principales

- Para aplicaciones de seguridad hasta SIL 3/ PL e
- Posibilidad de supervisión monocanal o bicanal
- Tiempo de retardo ajustable
- Salidas: de relé, 4NO de seguridad, 2NC de señalización, 1NC de retorno
- Tensión de alimentación: 24 Vac/dc

#### Certificados de calidad:



Certificado de prueba CE de tipo: IMQ CP 432 DM  
 Homologación UL: E131787  
 Homologación CCC: 2024010305656748  
 Homologación EAC: RU C-IT.YT03.B.00035/19

#### Conforme a las siguientes directivas:

Directiva sobre máquinas 2006/42/CE,  
 Directiva EMC 2014/30/UE,  
 Directiva RoHS 2011/65/UE.

#### Conformidad a las normas:

EN 60204-1, EN ISO 13855, EN ISO 14118,  
 EN ISO 12100, EN ISO 13850, EN 60529, EN 61000-6-2,  
 EN 61000-6-3, EN 61326-1, EN 60664-1, EN 60947-1,  
 EN IEC 63000, EN ISO 13849-1, EN ISO 13849-2,  
 EN 62061, UL 508, CSA C22.2 No. 14, GB/T14048.5

### Datos técnicos

#### Carcasa

Carcasa de poliamida PA 66, autoextinguible V0 según UL 94  
 Grado de protección según EN 60529: IP40 (carcasa), IP20 (regleta de bornes)  
 Dimensiones: vea página 135, tipo C

#### Datos generales

Safety Integrity Level (SIL) hasta: Maximum SIL 3 según EN 62061  
 Performance Level (PL) hasta: PL e según EN ISO 13849-1  
 Categoría de seguridad hasta: cat. 4 según EN ISO 13849-1  
 (vea categoría módulo base)  
 Parámetros de seguridad: vea página 151  
 Temperatura ambiente: -25°C ... +55°C  
 Durabilidad mecánica: >10 millones de ciclos de operaciones  
 Durabilidad eléctrica: >100.000 ciclos de operaciones  
 Grado de contaminación: externo 3, interno 2  
 Tensión asignada soportada al impulso ( $U_{imp}$ ): 4 kV  
 Tensión asignada de aislamiento (U): 250 V  
 Categoría de sobretensión: II

#### Alimentación

Tensión asignada de alimentación ( $U_n$ ): 24 Vdc  
 Ondulación residual máx. en DC: 10%  
 Tolerancia de tensión de alimentación:  $\pm 15\%$  de  $U_n$   
 Potencia absorbida DC: < 2 W

#### Circuito de control

Resistencia máxima por entrada:  $\leq 50 \Omega$   
 Tiempo de excitación  $t_A$ : < 200 ms  
 Tiempo de liberación en caso de falta de alimentación  $t_R$ : vea Estructura del código

#### Circuito de salida

Contactos de salida: 4 contactos NO de seguridad,  
 2 contactos NC de señalización,  
 1 contacto NC de retorno  
 guiados forzados  
 Tipo de contacto: aleación de plata  
 Material de los contactos: 230/240 Vac; 300 Vdc  
 Tensión conmutable máxima: < 6 A  
 Corriente máxima por contacto 1 NC: AC-15 (50...60 Hz), 230 V / 3 A  
 Categorías de empleo de los contactos de salida: DC-13 (6 ciclos de op./minuto), 24 V / 4 A  
 Corriente térmica máxima por rama al aire libre  $I_{th}$ : 6 A  
 Suma máxima de corrientes  $\Sigma I_{th}^2$ : 64 A<sup>2</sup>  
 Corriente mínima: 10 mA  
 Resistencia de los contactos:  $\leq 100 m\Omega$   
 Fusible de protección externo: 4 A

### Estructura del código

## CS ME-31VU24-TS12

#### Tipo de conexión

- V** Bornes de tornillo
- M** conector con bornes de tornillo
- X** conector con bornes de resorte

#### Tiempo de liberación en caso de falta de alimentación ( $t_R$ )

**TS12** tiempo ajustable de 1 a 12 s, paso 1 s

### Características homologadas por la UL

Rated supply voltage ( $U_n$ ): 24 Vdc  
 Power consumption DC: < 2 W  
 Electrical ratings:  
 - NO contacts: 230/240 Vac, 6 A general use, C300 pilot duty  
 - NC contacts: 230/240 Vac, 6 A resistive, B300 pilot duty

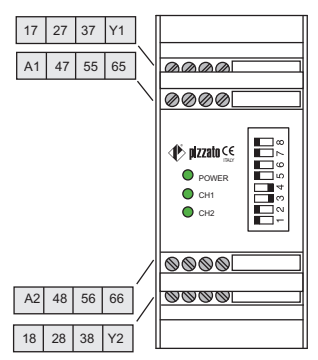
Notes:  
 - Use 60 or 75°C copper (Cu) conductor and wire size No. 30-12 AWG, stranded or solid.  
 - The terminal tightening torque of 5-7 lb in.  
 - Only for 24 Vac/dc versions: supply from remote Class 2 source or limited voltage limited energy.

- Utiliser des conducteurs en cuivre (Cu) 60 ou 75°C rigides ou flexibles de section 30-12 AWG.  
 - Couple de serrage des bornes de 5-7 Lb In.  
 - Seulement pour les versions 24 Vac/dc, alimenter avec sources de classes 2 ou avec tension limitée et énergie limitée.

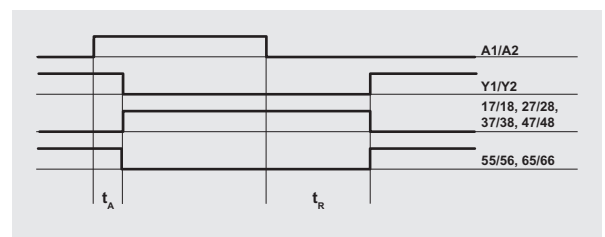


### Módulo de ampliación CS ME-31

#### Disposición de bornes

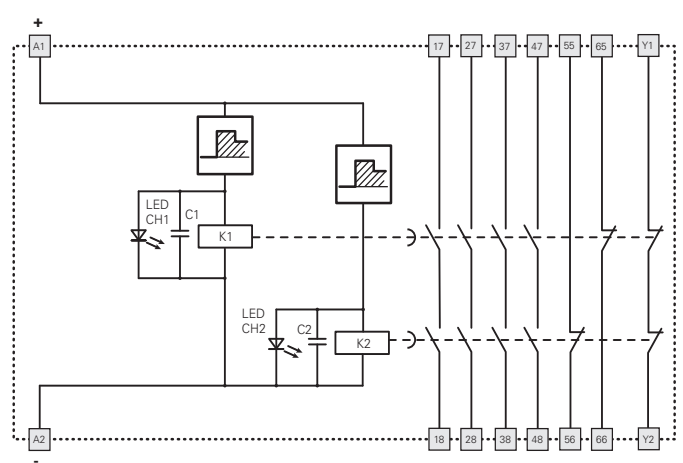


#### Diagrama de funcionamiento



Leyenda:  
 $t_A$ : tiempo de excitación  
 $t_R$ : tiempo de liberación en caso de falta de alimentación (vea «Estructura del código»)

#### Esquema de bloques

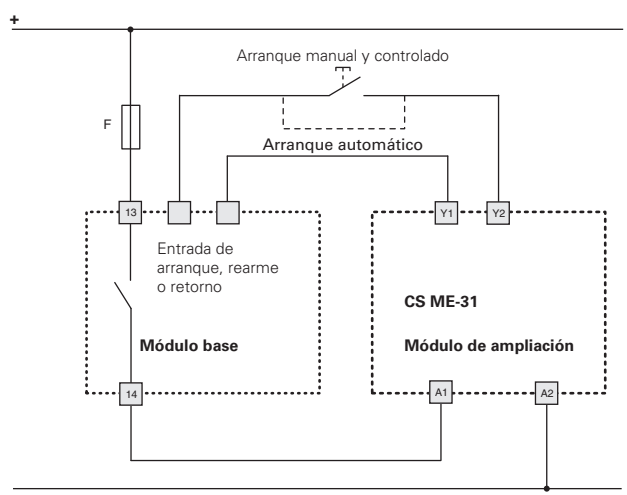


#### Selección del tiempo de liberación $t_R$

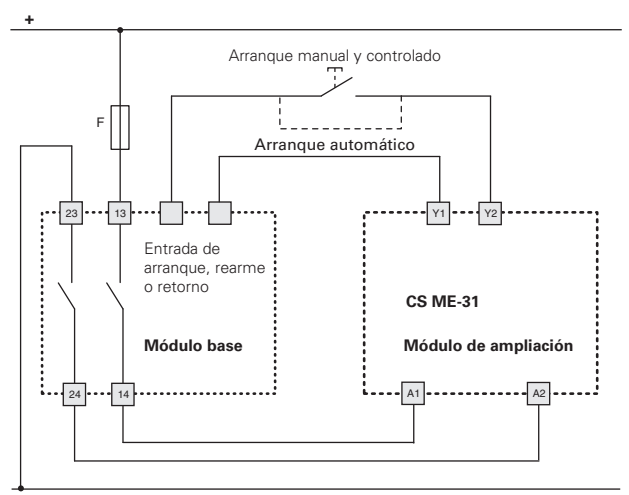
DIP SWITCH		$t_R$ (s)
ON	OFF	1
ON	OFF	2
ON	OFF	3
ON	OFF	4
ON	OFF	5
ON	OFF	6
ON	OFF	7
ON	OFF	8
ON	OFF	9
ON	OFF	10
ON	OFF	11
ON	OFF	12

#### Configuración de las entradas

##### Supervisión monocanal

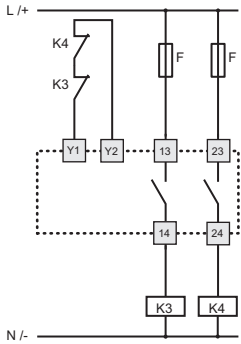


##### Supervisión bicanal



El diagrama no indica la posición exacta de los bornes en el producto

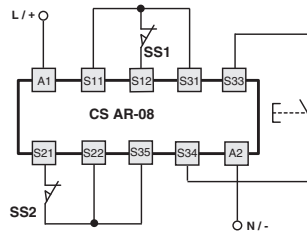
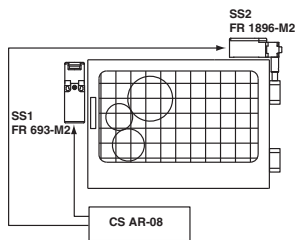
## Aumento del número y de la capacidad de carga de los contactos mediante contactores externos



Si se requiere, se puede aumentar el número y la capacidad de carga de los contactos de salida mediante contactores externos con contactos guiados forzados. Para la supervisión de los contactores externos, se conecta un contacto NC de cada relé al circuito de retorno del módulo de seguridad mediante los bornes del pulsador de inicio.

Los siguientes ejemplos de aplicación prevén el uso del módulo CS AR-08••••. Para el uso de otros módulos, tenga en cuenta las características, la compatibilidad y el esquema de bloques de cada módulo.

## Ejemplos de aplicación: supervisión de resguardos móviles, hasta la categoría de seguridad 4 según EN ISO 13849-1

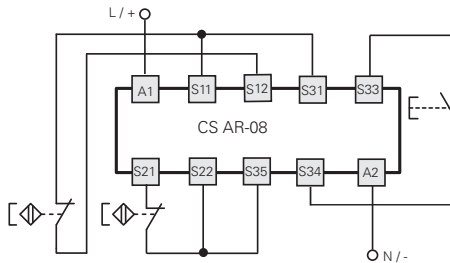
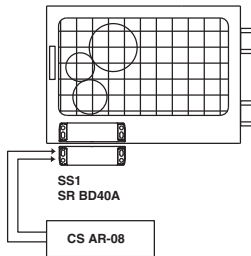


### Módulos compatibles

- CS AR-01•••• CS AR-02••••
- CS AR-04•••• CS AR-05••••
- CS AR-06•••• CS AR-07••••
- CS AR-08•••• CS AT-0••••
- CS AT-1•••• CS AT-3••••
- CS AR-91•024

Supervisión de un resguardo móvil mediante dos interruptores de distinta tecnología. Sistema de categoría de seguridad 4.

## Ejemplos de aplicación: supervisión de sensores magnéticos de seguridad, hasta la categoría de seguridad 4 según EN ISO 13849-1

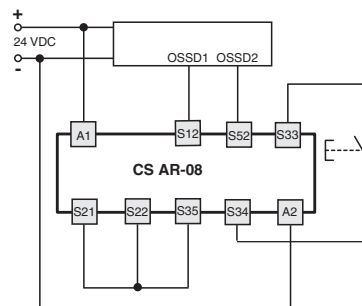
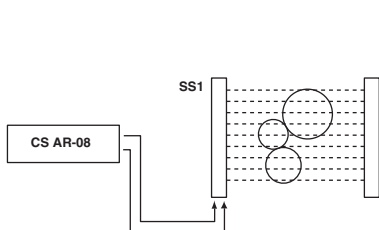


### Módulos compatibles

- CS AR-01•••• CS AR-02••••
- CS AR-04•024 CS AR-05••••
- CS AR-06•••• CS AR-08••••
- CS AT-0•••• CS AT-1••••
- CS AT-3•••• CS AR-91•024

Supervisión de un resguardo móvil mediante un sensor magnético codificado. Sistema de categoría de seguridad 4.

## Ejemplos de aplicación: supervisión de barreras fotoeléctricas de seguridad, hasta la categoría de seguridad 4 según EN ISO 13849-1



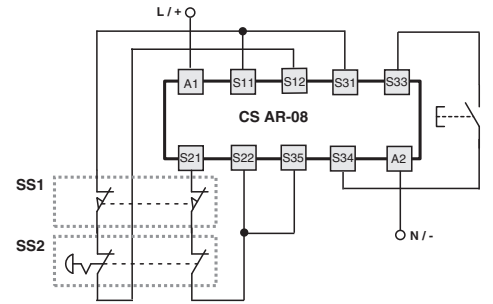
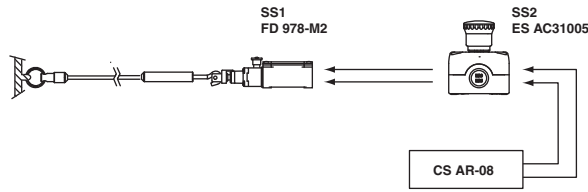
### Módulos compatibles

- CS AR-05•••• CS AR-06••••
- CS AR-08•••• CS AT-0••••
- CS AT-1••••

Salidas por semiconductor (p. ej. barreras fotoeléctricas) con dos salidas OSSD. Sistema de categoría de seguridad 2 o 4 según la barrera.

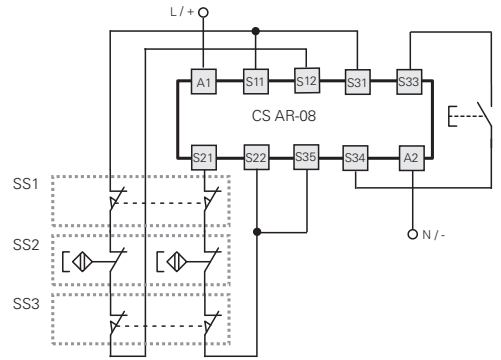
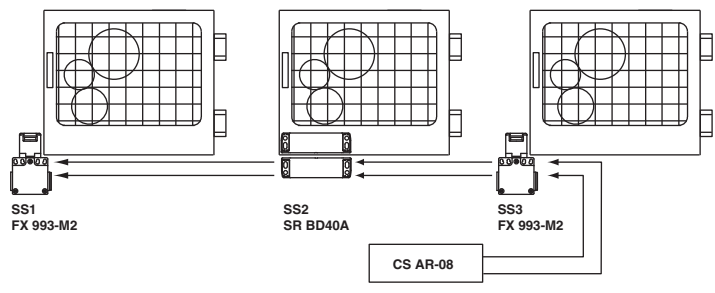


**Ejemplos de aplicación: supervisión de un interruptor y de un pulsador de paro de emergencia, hasta la categoría de seguridad 3 según EN ISO 13849-1**



- Módulos compatibles**
- CS AR-01•••• CS AR-02•••• CS AR-04•••• CS AR-05••••
  - CS AR-06•••• CS AR-07•••• CS AR-08•••• CS AR-20••••
  - CS AR-21•••• CS AR-22•••• CS AR-23•••• CS AR-24••••
  - CS AR-25•••• CS AT-0•••• CS AT-1•••• CS AT-3••••
  - CS AR-91•024

**Ejemplos de aplicación: supervisión de una serie de interruptores y sensores magnéticos, hasta la categoría de seguridad 3 según EN ISO 13849-1**

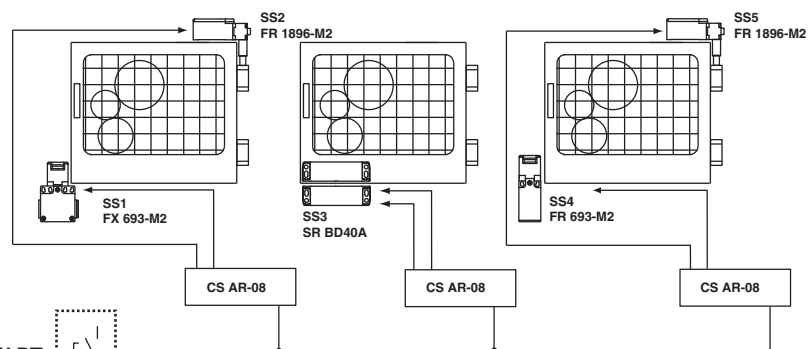


- Módulos compatibles**
- CS AR-01•••• CS AR-02•••• CS AR-04•024 CS AR-05••••
  - CS AR-06•••• CS AR-08•••• CS AT-0•••• CS AT-1••••
  - CS AT-3•••• CS AR-91•024

Supervisión de varios resguardos mediante interruptores o sensores magnéticos. Sistema de categoría 3. Para el cálculo de la cobertura de diagnóstico vea ISO TR24119.

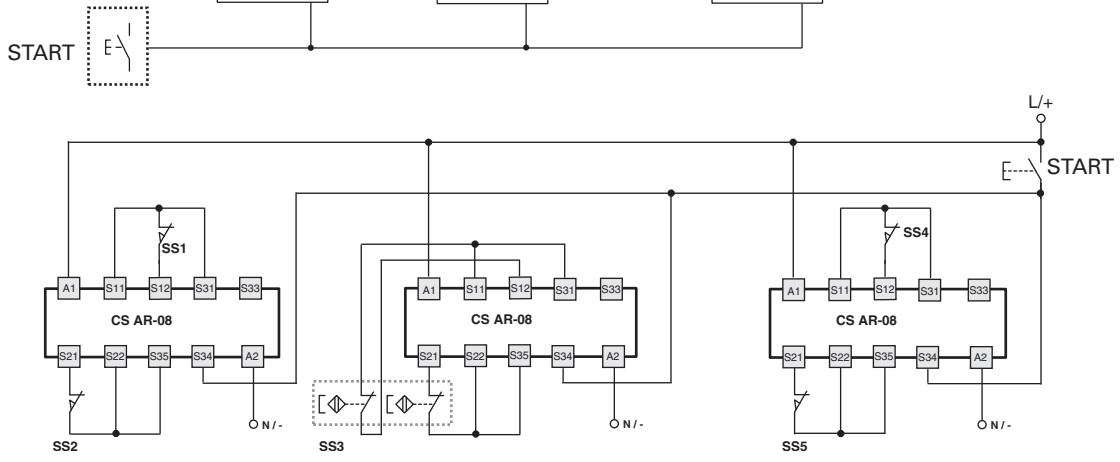
- El uso de un solo interruptor por cada resguardo requiere que durante la fase de análisis de riesgos se pueda excluir la rotura mecánica del interruptor.
- El sensor debe tener dos canales y estar codificado.
- Compruebe las prescripciones (si existen) de la norma de tipo C para su máquina.

**Ejemplos de aplicación: posibilidad de restablecer múltiples módulos en paralelo, hasta la categoría de seguridad 4 según EN ISO 13849-1**

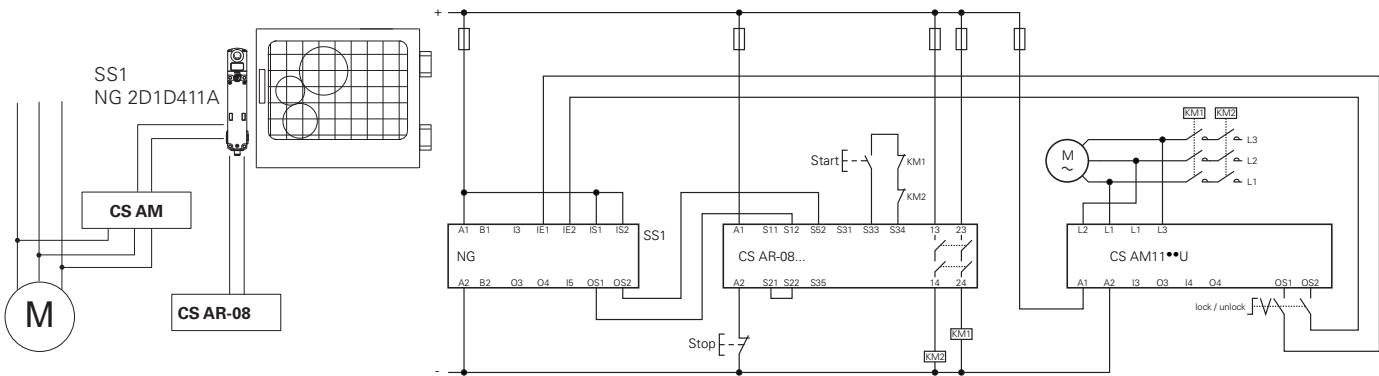


Supervisión de varios resguardos mediante distintas tecnologías. Sistema de categoría de seguridad 4. En el ejemplo, se muestra la posibilidad de restablecer simultáneamente varios módulos mediante un solo contacto de un pulsador.

- Módulos compatibles**
- CS AR-04•024 CS AR-05•024 CS AR-06•024
  - CS AR-08•024 CS AR-91•024

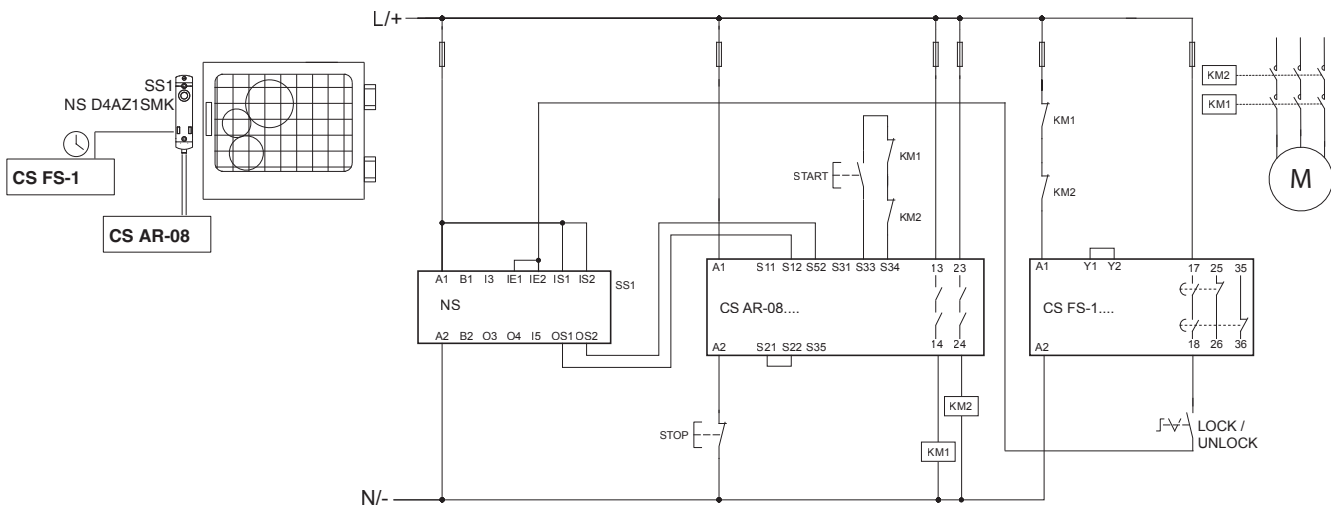


## Supervisión de resguardos móviles de categoría 4 hasta PL e según EN ISO 13849-1 Enclavamiento del resguardo de categoría 4 hasta PL e según EN ISO 13849-1



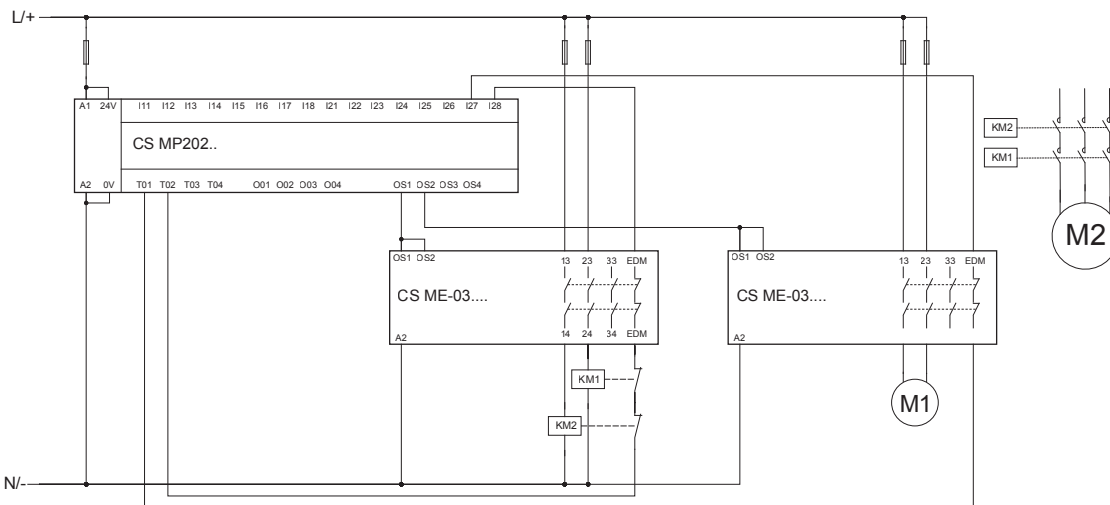
Supervisión y enclavamiento del resguardo mediante dispositivo de enclavamiento con tecnología RFID, de categoría 4, PL e y SIL 3. Comando de desbloqueo habilitado por el módulo de seguridad para supervisar paradas de motores.

## Supervisión de resguardos móviles de categoría 4 hasta PL e según EN ISO 13849-1 Enclavamiento del resguardo de categoría 2 hasta PL d según EN ISO 13849-1



Supervisión y enclavamiento del resguardo mediante dispositivo de enclavamiento con tecnología RFID, de categoría 4, PL e y SIL 3. Comando de desbloqueo habilitado por el temporizador de seguridad.

## Conexión de dos módulos de ampliación a las salidas PNP de seguridad de un módulo programable de la serie GEMNIS



El esquema solo representa la conexión de los módulos de ampliación; la conexión de las entradas y del resto de salidas no se ha querido representar.

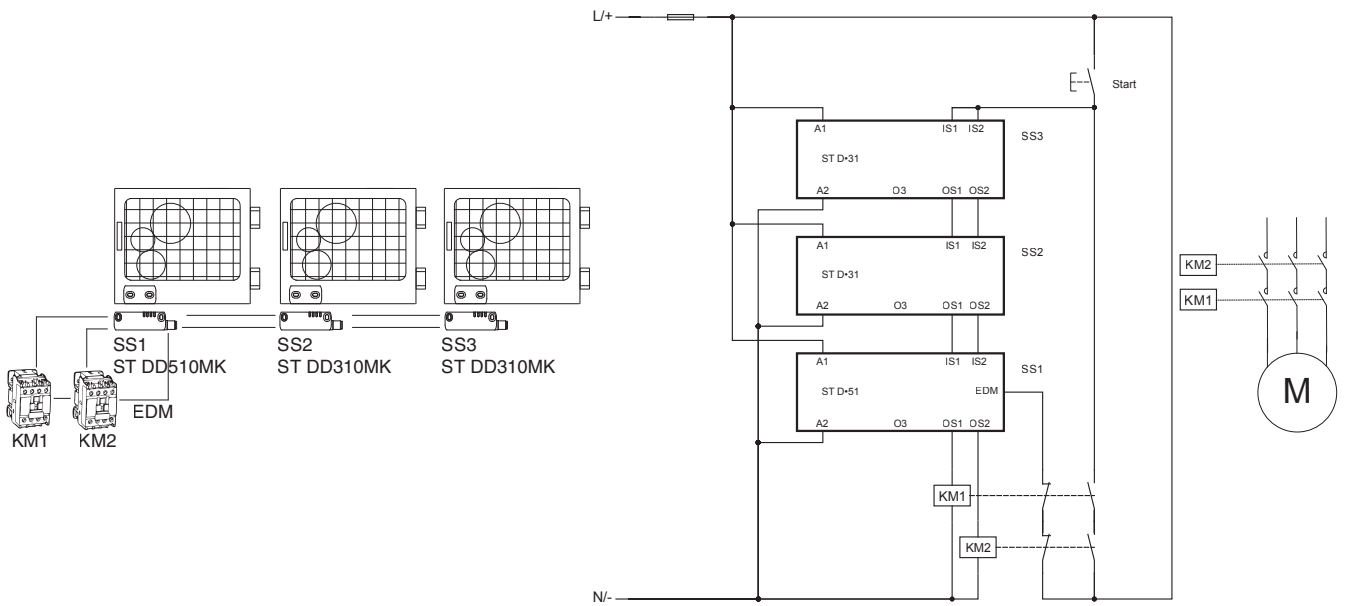
**Nota:** Motor M1 con carga compatible con las categorías de empleo de los contactos del módulo CS ME-03.

**Nota:** La conexión entre OS1 del módulo CS MP202 y las entradas OS1 y OS2 del módulo CS ME-03 puede considerarse libre de errores, ya que ambos se encuentran en el mismo cuadro eléctrico. Vea tabla D.4, punto D.2.4 de EN ISO 13849-2.

**Nota:** los contactos normalmente cerrados de KM1 y KM2 están mecánicamente guiados (EN 60947-4-1, anexo F)

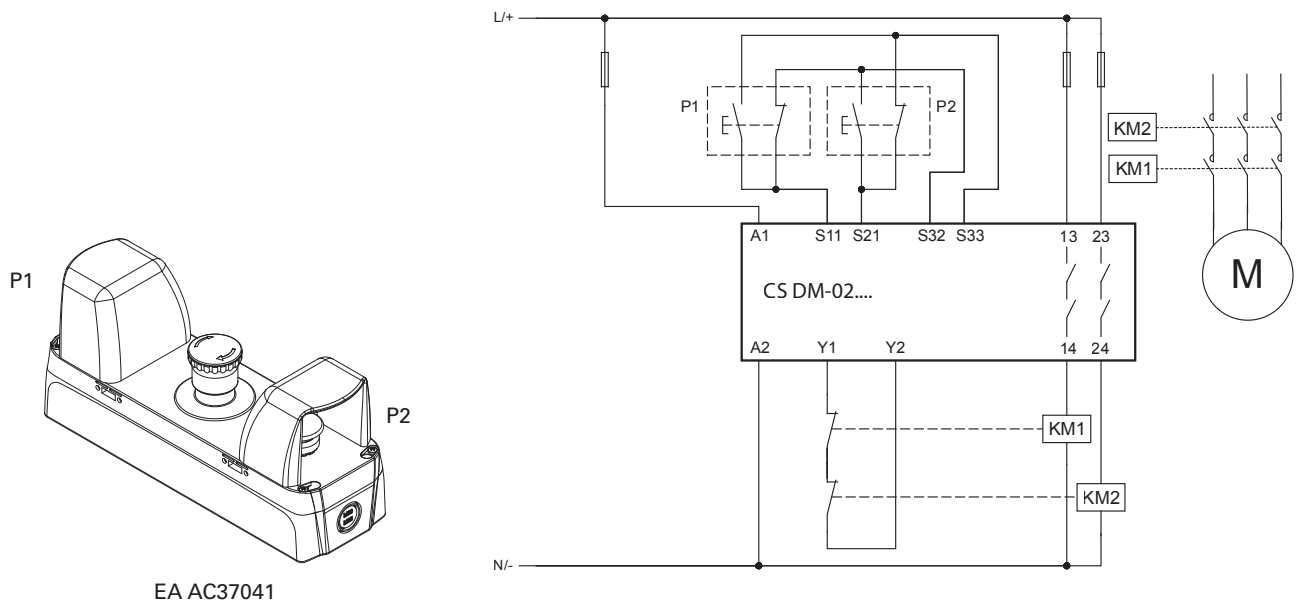


### Supervisión de resguardos mediante sensores con tecnología RFID conectados en serie



Supervisión directa del estado de los contactores mediante entrada EDM en el último sensor de la serie

### Mando bimanual de categoría IIIC según EN ISO 13851



EA AC37041