

Módulo de seguridad temporizado con contactos retardados durante la activación

Características principales

- Para aplicaciones de seguridad hasta SIL 3/ PL e
- Circuitos temporizados mediante sistema de seguridad con autocontrol y redundancia
- Desbloqueo para dispositivos de seguridad enclavados
- Salidas: de relé, 1NO de seguridad, 2NC de señalización
- Tensión de alimentación: 24 Vac/dc, 120 Vac, 230 Vac

Certificados de calidad:



Certificado de prueba CE de tipo: IMQ CP 432 DM

Homologación UL: E131787

Homologación CCC: 2024010305656748

Homologación EAC: RU Д-IT.PA07.B.37848/24

Conforme a las siguientes directivas:

Directiva sobre máquinas 2006/42/CE, Directiva EMC 2014/30/UE, Directiva RoHS 2011/65/UE.

Conformidad a las normas:

EN 60204-1, EN ISO 14118, EN ISO 12100, EN 60529, EN 61000-6-2, EN 61000-6-3, EN 61326-1, EN 60664-1, EN 60947-1, EN IEC 63000, EN ISO 13849-1, EN ISO 13849-2, EN 62061, UL 508, CSA C22.2 No. 14, GB/T14048.5

Datos técnicos

Carcasa

Carcasa de poliamida PA 66, autoextinguible V0 según UL 94

Grado de protección según EN 60529: IP40 (carcasa), IP20 (regleta de bornes)

Dimensiones: vea página 135, tipo C

Datos generales

Safety Integrity Level (SIL) hasta:

Maximum SIL 3 según EN 62061

Performance Level (PL) hasta:

PL e según EN ISO 13849-1

Categoría de seguridad hasta:

cat. 4 según EN ISO 13849-1

(depende de la estructura del circuito)

vea página 151

Parámetros de seguridad:

Temperatura ambiente:

-25°C ... +55°C

Durabilidad mecánica:

> 10 millones de ciclos de operaciones

Durabilidad eléctrica:

> 100.000 ciclos de operaciones

Grado de contaminación:

externo 3, interno 2

Tensión asignada soportada al impulso (U_{imp}):

4 kV

Tensión asignada de aislamiento (U_i):

250 V

Categoría de sobretensión:

II

Alimentación

Tensiones asignadas de alimentación (U_n):

24 Vac/dc; 50...60 Hz

120 Vac; 50...60 Hz

230 Vac; 50 ... 60 Hz

Ondulación residual máx. en DC:

10%

Tolerancia de tensión de alimentación:

$\pm 15\%$ de U_n

Potencia absorbida AC:

< 5 VA

Potencia absorbida DC:

< 2 W

Circuito de control

Protección contra cortocircuitos:

resistencia PTC, $I_h=0,5 A$

Tiempos del PTC:

intervención > 100 ms, rearme > 3 s

Tiempo de excitación t_A :

ver «Estructura del código»

Tiempo de liberación en caso de falta

de alimentación t_R :

< 60 ms

Circuito de salida

Contactos de salida:

1 contacto NO de seguridad,

2 contactos NC de señalización

guiados forzados

aleación de plata

230/240 Vac; 300 Vdc

Categorías de empleo de los contactos de salida: AC-15 (50...60 Hz), 230 V / 3 A

DC-13 (6 ciclos de op./minuto), 24 V / 4 A

Corriente térmica máxima por rama al aire libre I_{th} :

6 A

Suma máxima de corrientes ΣI_{th}^2 :

36 A²

Corriente mínima:

10 mA

Resistencia de los contactos:

$\leq 100 m\Omega$

Fusible de protección externo:

4 A

La capacidad de carga y el número de contactos de salida se pueden aumentar mediante módulos de ampliación o contactores. Vea páginas 75-84.

Estructura del código

artículo opciones
CS FS-11V024-TF1

Tiempo de excitación (t_A)

0	Tiempo fijo (vea TFx)
1	0,3 ... 3 s, paso 0,3 s
2	1 ... 10 s, paso 1 s
3	3 ... 30 s, paso 3 s
4	30 ... 300 s, paso 30 s

Tiempo de liberación, contactos retardados (t_R)

TF0.5	0,5 s tiempo ajustado fijo
TF1	1 s tiempo ajustado fijo
TF3	3 s tiempo ajustado fijo
TF10	10 s tiempo ajustado fijo

Tensión de alimentación

024	24 Vac/dc
120	120 Vac
230	230 Vac

Tipo de conexión

V	Bornes de tornillo
M	conector con bornes de tornillo
X	conector con bornes de resorte

Características homologadas por la UL

Rated supply voltage (U_n):

24 Vac/dc; 50...60 Hz

120 Vac; 50...60 Hz

230 Vac; 50...60 Hz

Power consumption AC:

< 5 VA

Power consumption DC:

< 2 W

Electrical ratings:

- NO contacts: 230/240 Vac, 6 A general use, C300 pilot duty

- NC contacts: 230/240 Vac, 6 A resistive, B300 pilot duty

Notes:

- Use 60 or 75°C copper (Cu) conductor and wire size No. 30-12 AWG, stranded or solid.

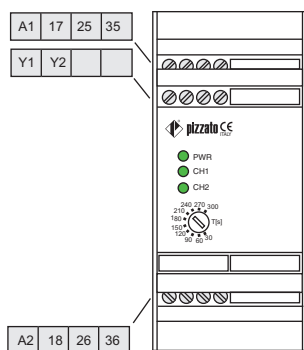
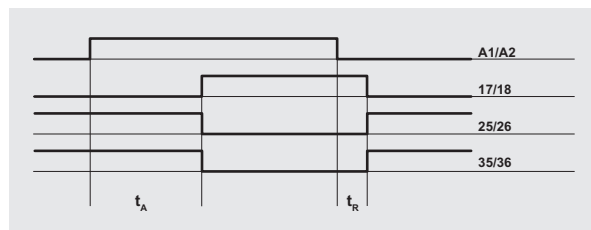
- The terminal tightening torque of 5-7 lb in.

- Only for 24 Vac/dc versions: supply from remote Class 2 source or limited voltage limited energy.

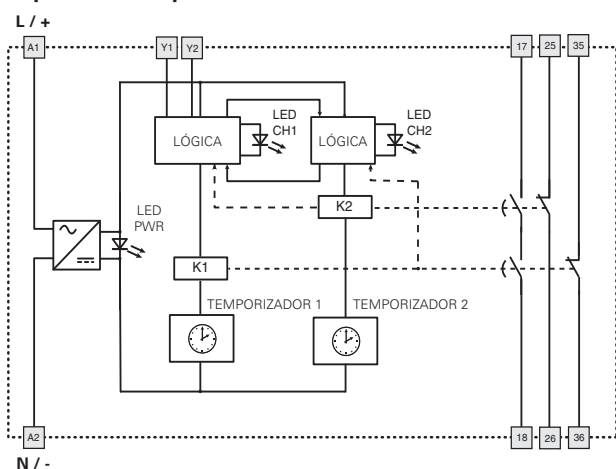
- Utiliser des conducteurs en cuivre (Cu) 60 ou 75°C rigides ou flexibles de section 30-12 AWG.

- Couple de serrage des bornes de 5-7 Lb In.

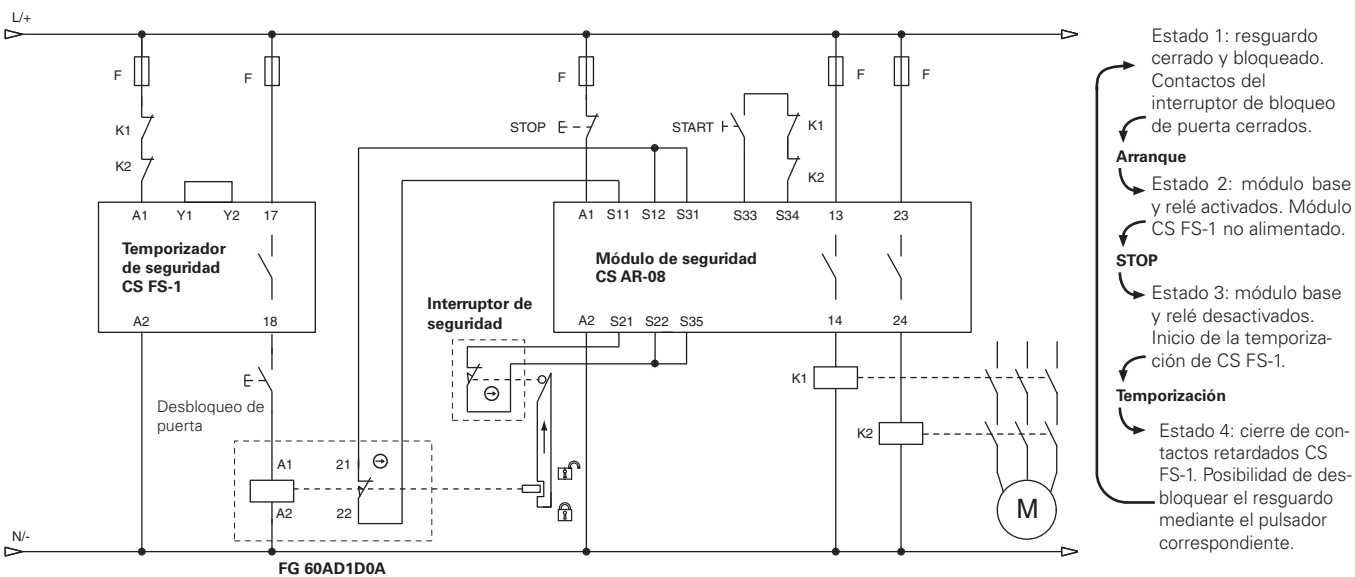
- Seulement pour les versions 24 Vac/dc, alimenter avec sources de classes 2 ou avec tension limitée et énergie limitée.

Módulo de seguridad CS FS-1
Disposición de bornes

Diagrama de funcionamiento


Leyenda:
 t_A : tiempo de reacción ajustable (vea «Estructura del código»)
 t_R : tiempo de liberación en caso de falta de alimentación

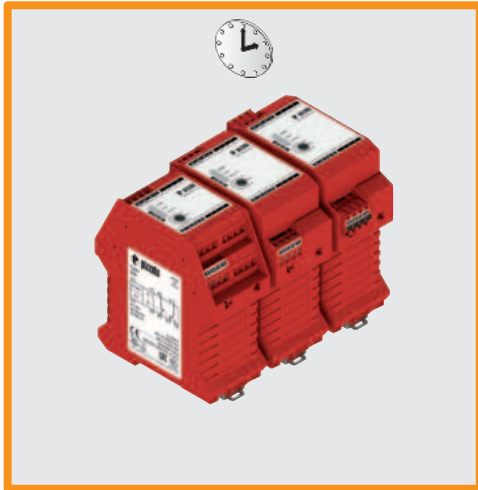
Esquema de bloques


Y1-Y2: entradas de feedback opcionales de contactores externos controlados directamente por el módulo.

Estructura del circuito
Supervisión de un sistema de bloqueo de puerta y desbloqueo manual


El esquema muestra el principio de funcionamiento de un circuito típico para el control de un sistema de bloqueo de puerta con bloqueo de resguardo cuando no hay alimentación y desbloqueo manual de cada puerta.

El diagrama no indica la posición exacta de los bornes en el producto



Módulo de seguridad temporizado con contactos retardados durante la activación

Características principales

- Para aplicaciones de seguridad hasta SIL 2/ PL d
- Circuitos temporizados mediante sistema de seguridad con autocontrol y redundancia
- Desbloqueo para dispositivos de seguridad enclavados
- Salidas: de relé, 1NO de seguridad, 1NC de señalización, 1CO de señalización
- Tensión de alimentación: 24 Vdc, 120 Vac

Certificados de calidad:



Certificado de prueba CE de tipo: M6A 075157 0017

Homologación UL: E131787

Homologación CCC: 2024010305656748

Homologación TÜV SÜD: Z10 075157 0016

Homologación EAC: RU Д-IT.PA07.B.37848/24

Homologación UKCA: UK-MAC000074 i01

Conforme a las siguientes directivas:

Directiva sobre máquinas 2006/42/CE, Directiva EMC 2014/30/UE, Directiva RoHS 2011/65/UE.

Conformidad a las normas:

EN 60204-1, EN ISO 14118, EN ISO 12100, EN 60529, EN 61000-6-2, EN 61000-6-3, EN 61326-1, EN 60664-1, EN 60947-1, EN IEC 63000, EN ISO 13849-1, EN ISO 13849-2, EN 62061, UL 508, CSA C22.2 No. 14, GB/T14048.5

Datos técnicos

Carcasa

Carcasa de poliamida PA 66, autoextinguible V0 según UL 94

Grado de protección según EN 60529: IP40 (carcasa), IP20 (regleta de bornes)

Dimensiones: vea página 135, tipo C

Datos generales

Safety Integrity Level (SIL) hasta:

Maximum SIL 2 según EN 62061

Performance Level (PL) hasta:

PL d según EN ISO 13849-1

Categoría de seguridad hasta:

cat. 3 según EN ISO 13849-1

Parámetros de seguridad:

vea página 151

Temperatura ambiente:

-25°C ... +55°C

Durabilidad mecánica:

>10 millones de ciclos de operaciones

Durabilidad eléctrica:

>100.000 ciclos de operaciones

Grado de contaminación:

externo 3, interno 2

Tensión asignada soportada al impulso (U_{imp}):

4 kV

Tensión asignada de aislamiento (U_i):

250 V

Categoría de sobretensión:

II

Alimentación

Tensiones asignadas de alimentación (U_n):

24 Vdc (A1-A2)

120 Vac; 50 ... 60 Hz (B1-B2)

Ondulación residual máx. en DC:

10%

Tolerancia de tensión de alimentación:

$\pm 15\%$ de U_n

Potencia absorbida AC:

< 5 VA

Potencia absorbida DC:

< 3 W

Circuito de control

Protección contra cortocircuitos:

resistencia PTC, $I_h=0,5 A$

Tiempos del PTC:

intervención > 100 ms, rearme > 3 s

Tiempo de excitación t_A :

ver «Estructura del código»

Tiempo de liberación en caso de falta de alimentación t_R : < 100 ms

Circuito de salida

Contactos de salida:

1 contacto NO de seguridad,

1 contacto NC de señalización,

1 contacto CO de señalización,

guiados forzados

aleación de plata

230/240 Vac; 300 Vdc

Tipo de contacto:

Material de los contactos:

Tensión conmutable máxima:

Categorías de empleo de los contactos de salida: AC-15 (50...60 Hz), 230 V / 3 A

Corriente térmica máxima por rama al aire libre I_{th} :

6 A

Suma máxima de corrientes ΣI_{th}^2 :

36 A²

Corriente mínima:

10 mA

Resistencia de los contactos:

$\leq 100 m\Omega$

Fusible de protección externo:

4 A

Salida de señalización de error (Y14):

Tipo PNP

Tensión asignada de empleo (U_e):

24 Vdc

Corriente asignada de empleo (I_e):

10 mA

La capacidad de carga y el número de contactos de salida se pueden aumentar mediante módulos de ampliación o contactores. Vea páginas 75-84.

Estructura del código

artículo opciones
CS FS-20VU24-TFxx

Tiempo de excitación (t_A)

0	Tiempo fijo (vea TFx)
1	0,3 ... 3 s, paso 0,3 s
2	1 ... 10 s, paso 1 s
3	3 ... 30 s, paso 3 s
4	30 ... 300 s, paso 30 s

Tiempo de excitación (t_A)

TFxx xx = s (tiempo fijo)

Tensión de alimentación

U24	24 Vdc
120	24 Vdc (A1-A2) 120 Vac (B1-B2)

Tipo de conexión

V	Bornes de tornillo
M	conector con bornes de tornillo
X	conector con bornes de resorte

Características homologadas por la UL

Rated supply voltage (U_i): 24 Vdc; 120 Vac; 50...60 Hz

Power consumption AC: < 5 VA

Power consumption DC: < 2 W

Electrical ratings:

- NO contacts: 230/240 Vac, 6 A general use, C300 pilot duty

- NC contacts: 230/240 Vac, 6 A resistive, B300 pilot duty

Notes:

- Use 60 or 75°C copper (Cu) conductor and wire size No. 30-12 AWG, stranded or solid.

- The terminal tightening torque of 5-7 lb in.

- Only for 24 Vac/dc versions: supply from remote Class 2 source or limited voltage limited energy.

- Utiliser des conducteurs en cuivre (Cu) 60 ou 75°C rigides ou flexibles de section 30-12 AWG.

- Couple de serrage des bornes de 5-7 lb in.

- Seulement pour les versions 24 Vac/dc, alimenter avec sources de classes 2 ou avec tension limitée et énergie limitée.

Características homologadas por la TÜV SÜD

Tensiones asignadas de alimentación (U_i): 24 Vdc; $\pm 15\%$, 120 Vac $\pm 15\%$

Potencia absorbida: 5 VA máx. AC, 2 W máx. DC

Corriente asignada de empleo (máx.): 4 A

Carga conmutable máxima (máx.): 1380 VA

Temperatura ambiente: -25 °C ... + 55°C

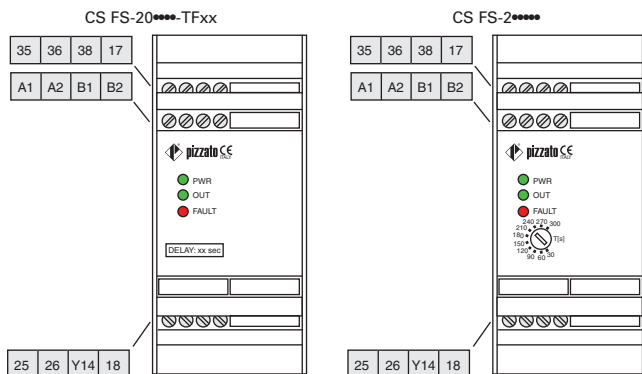
Temperatura almacén: -25°C ... +70°C

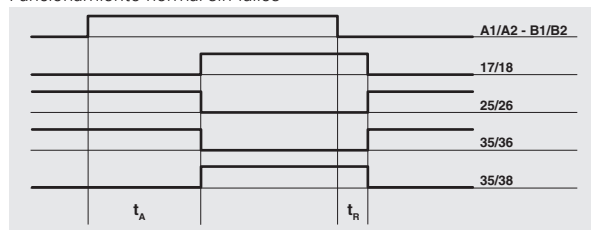
Grado de protección: IP40 (carcasa), IP20 (regleta de bornes)

Conformidad a las normas: 2006/42/EC Directiva sobre Máquinas,

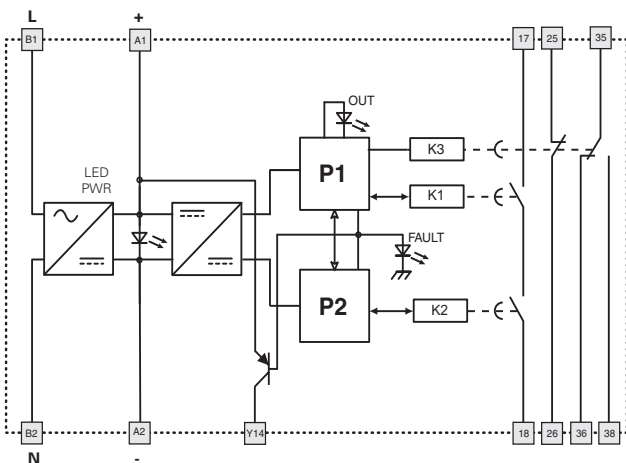
EN ISO 13849-1:2015 (hasta cat. 3 PL d), EN 61508-1:2010 (SIL 2), EN 61508-

2:2010 (SIL 2), EN 61508-3:2010 (SIL 2), EN IEC 62061:2021.

Módulo de seguridad CS FS-2
Disposición de bornes

Diagrama de funcionamiento

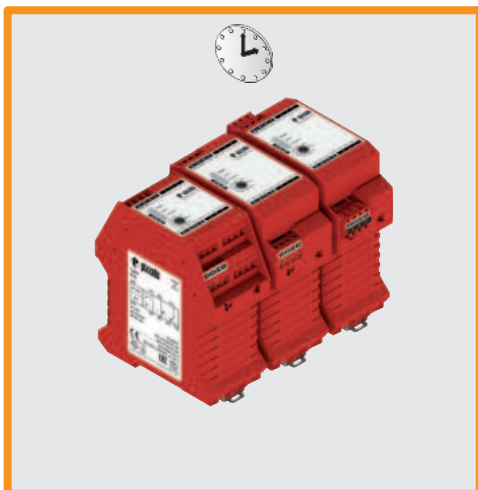
 CS FS-2**** Delay on
 Funcionamiento normal sin fallos


Leyenda:
 t_A : tiempo de reacción ajustable (vea «Estructura del código»)
 t_R : tiempo de liberación en caso de falta de alimentación

Esquema de bloques


A1-A2: 24 Vdc
 B1-B2: 120 Vac

Y14: salida auxiliar que se activa cuando se produce un error en el módulo.



Módulo de seguridad temporizado con tiempo de retardo a la excitación

Características principales

- Para aplicaciones de seguridad hasta SIL 2/ PL d
- Circuitos temporizados mediante sistema de seguridad con autocontrol y redundancia
- Desbloqueo para dispositivos de seguridad enclavados
- Salidas: de relé, 1NO de seguridad, 1NC de señalización, 1CO de señalización
- Tensión de alimentación: 24 Vdc, 120 Vac

Certificados de calidad:



Certificado de prueba CE de tipo: M6A 075157 0017

Homologación UL: E131787

Homologación CCC: 2024010305656748

Homologación TÜV SÜD: Z10 075157 0016

Homologación EAC: RU Д-IT.PA07.B.37848/24

Homologación UKCA: UK-MAC000074 i01

Conforme a las siguientes directivas:

Directiva sobre máquinas 2006/42/CE,

Directiva EMC 2014/30/UE,

Directiva RoHS 2011/65/UE.

Conformidad a las normas:

EN 60204-1, EN ISO 14118, EN ISO 12100, EN 60529, EN 61000-6-2, EN 61000-6-3, EN 61326-1, EN 60664-1, EN 60947-1, EN IEC 63000, EN ISO 13849-1, EN ISO 13849-2, EN 62061, UL 508, CSA C22.2 No. 14, GB/T14048.5

Datos técnicos

Carcasa

Carcasa de poliamida PA 66, autoextinguible V0 según UL 94

Grado de protección según EN 60529:

IP40 (carcasa), IP20 (regleta de bornes)

Dimensiones:

vea página 135, tipo C

Datos generales

Safety Integrity Level (SIL) hasta:

Maximum SIL 2 según EN 62061

Performance Level (PL) hasta:

PL d según EN ISO 13849-1

Categoría de seguridad hasta:

cat. 3 según EN ISO 13849-1

Parámetros de seguridad:

vea página 151

Temperatura ambiente:

-25°C ... +55°C

Durabilidad mecánica:

>10 millones de ciclos de operaciones

Durabilidad eléctrica:

>100.000 ciclos de operaciones

Grado de contaminación:

externo 3, interno 2

Tensión asignada soportada al impulso (U_{imp}):

4 kV

Tensión asignada de aislamiento (U_i):

250 V

Categoría de sobretensión:

II

Alimentación

Tensiones asignadas de alimentación (U_n):

24 Vdc (A1-A2)

120 Vac; 50 ... 60 Hz (B1-B2)

Ondulación residual máx. en DC:

10%

Tolerancia de tensión de alimentación:

$\pm 15\%$ de U_n

Potencia absorbida AC:

< 5 VA

Potencia absorbida DC:

< 3 W

Circuito de control

Protección contra cortocircuitos:

resistencia PTC, $I_h=0,5 A$

Tiempos del PTC:

intervención > 100 ms, rearme > 3 s

Tiempo de liberación t_A :

ver «Estructura del código»

Tiempo de liberación en caso de falta de alimentación t_R :

< 100 ms

Tiempo de arranque t_S :

< 250 ms

Circuito de salida

Contactos de salida:

1 contacto NO de seguridad,
1 contacto NC de señalización,
1 contacto CO de señalización,
guiados forzados

Tipo de contacto:

Material de los contactos:

aleación de plata

Tensión conmutable máxima:

230/240 Vac; 300 Vdc

Categorías de empleo de los contactos de salida:

AC-15 (50...60 Hz), 230 V / 3 A

DC-13 (6 ciclos de op./minuto), 24 V / 4 A

Corriente térmica máxima por rama al aire libre I_{th} :

6 A

Suma máxima de corrientes ΣI_{th}^2 :

36 A²

Corriente mínima:

10 mA

Resistencia de los contactos:

$\leq 100 m\Omega$

Fusible de protección externo:

4 A

Salida de señalización de error (Y14):

Tipo PNP

Tensión asignada de empleo (U_e):

24 Vdc

Corriente asignada de empleo (I_e):

10 mA

La capacidad de carga y el número de contactos de salida se pueden aumentar mediante módulos de ampliación o contactores. Vea páginas 75-84.

Estructura del código

artículo opciones
CS FS-30VU24-TFxx

Tiempo de liberación (t_A)

0 Tiempo fijo (vea TFx)

1 0,3 ... 3 s, paso 0,3 s

2 1 ... 10 s, paso 1 s

3 3 ... 30 s, paso 3 s

4 30 ... 300 s, paso 30 s

Tiempo de liberación (t_A)

TFxx xx = s (tiempo fijo)

Tipo de conexión

V Bornes de tornillo

M conector con bornes de tornillo

X conector con bornes de resorte

Tensión de alimentación

U24 24 Vdc

120 24 Vdc (A1-A2)

120 Vac (B1-B2)

Características homologadas por la UL

Rated supply voltage (U_n): 24 Vdc; 120 Vac; 50...60 Hz

Power consumption AC: < 5 VA

Power consumption DC: < 2 W

Electrical ratings:

- NO contacts: 230/240 Vac, 6 A general use, C300 pilot duty

- NC contacts: 230/240 Vac, 6 A resistive, B300 pilot duty

Notes:

- Use 60 or 75°C copper (Cu) conductor and wire size No. 30-12 AWG, stranded or solid.

- The terminal tightening torque of 5-7 lb in.

- Only for 24 Vac/dc versions: supply from remote Class 2 source or limited voltage limited energy.

- Utiliser des conducteurs en cuivre (Cu) 60 ou 75°C rigides ou flexibles de section 30-12 AWG.

- Couple de serrage des bornes de 5-7 lb in.

- Seulement pour les versions 24 Vac/dc, alimenter avec sources de classes 2 ou avec tension limitée et énergie limitée.

Características homologadas por la TÜV SÜD

Tensión asignada de alimentación (U_n): 24 Vdc; $\pm 15\%$, 120 Vac $\pm 15\%$

Potencia absorbida: 5 VA máx. AC, 2 W máx. DC

Corriente asignada de empleo (máx.): 4 A

Carga conmutable máxima (máx.): 1380 VA

Temperatura ambiente: -25 °C ... + 55°C

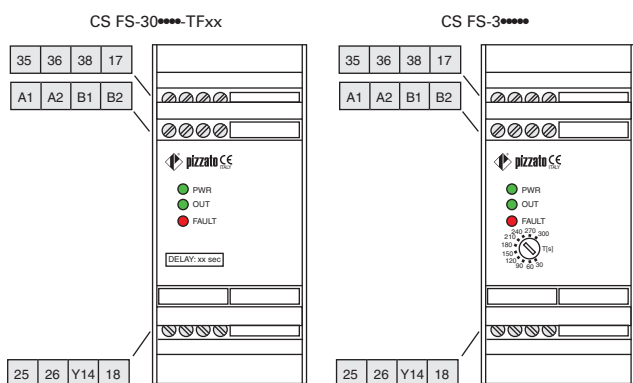
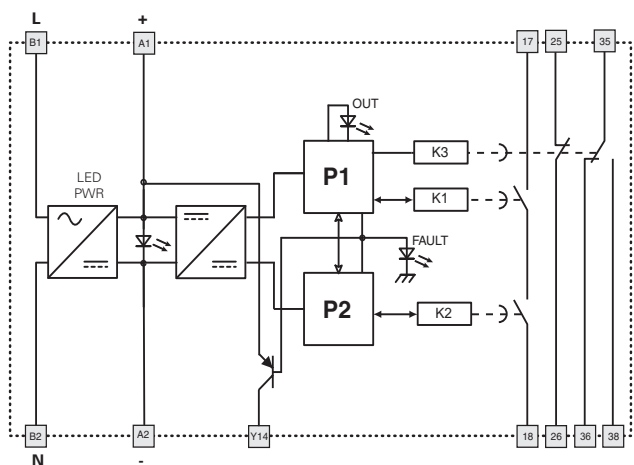
Temperatura almacén: -25°C ... +70°C

Grado de protección: IP40 (carcasa), IP20 (regleta de bornes)

Conformidad a las normas: 2006/42/EC Directiva sobre Máquinas,

EN ISO 13849-1:2015 (hasta cat. 3 PL d), EN 61508-1:2010 (SIL 2), EN 61508-

2:2010 (SIL 2), EN 61508-3:2010 (SIL 2), EN IEC 62061:2021.

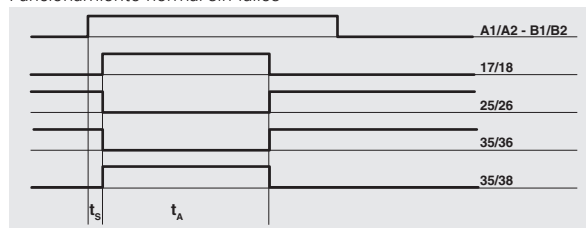
Módulo de seguridad CS FS-3
Disposición de bornes

Esquema de bloques


A1-A2: 24 Vdc
B1-B2: 120 Vac

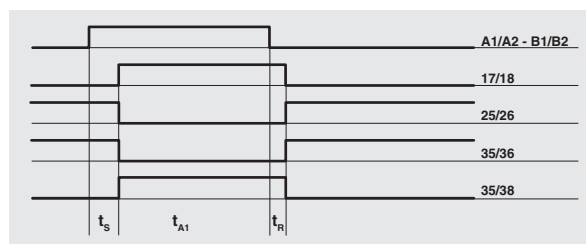
Y14: salida auxiliar que se activa cuando se produce un error en el módulo.

Diagrama de funcionamiento

CS FS-3**** Delay off
Funcionamiento normal sin fallos

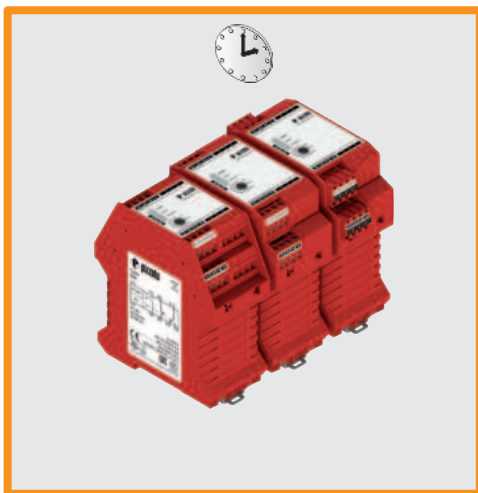


Funcionamiento en caso de falta de alimentación



Leyenda:

- t_A : tiempo de liberación (vea «Estructura del código»)
- t_{A1} : tiempo de liberación si el tiempo de alimentación es inferior a t_A
- t_R : tiempo de liberación en caso de falta de alimentación
- t_S : tiempo de arranque



Módulo de seguridad temporizado con contactos retardados durante la apertura de las entradas

Características principales

- Para aplicaciones de seguridad hasta SIL 2/ PL d
- Circuitos temporizados mediante sistema de seguridad con autocontrol y redundancia
- Desbloqueo para dispositivos de seguridad enclavados
- Salidas: de relé, 1NO de seguridad, 1NC de señalización, 1CO de señalización
- Tensión de alimentación: 24 Vdc, 120 Vac

Certificados de calidad:



Certificado de prueba CE de tipo: M6A 075157 0017

Homologación UL: E131787

Homologación CCC: 2024010305656748

Homologación TÜV SÜD: Z10 075157 0016

Homologación EAC: RU Д-IT.PA07.B.37848/24

Homologación UKCA: UK-MAC000074 i01

Conforme a las siguientes directivas:

Directiva sobre máquinas 2006/42/CE,

Directiva EMC 2014/30/UE,

Directiva RoHS 2011/65/UE.

Conformidad a las normas:

EN 60204-1, EN ISO 14118, EN ISO 12100, EN 60529, EN 61000-6-2, EN 61000-6-3, EN 61326-1, EN 60664-1, EN 60947-1, EN IEC 63000, EN ISO 13849-1, EN ISO 13849-2, EN 62061, UL 508, CSA C22.2 No. 14, GB/T14048.5

Datos técnicos

Carcasa

Carcasa de poliamida PA 66, autoextinguible V0 según UL 94

Grado de protección según EN 60529: IP40 (carcasa), IP20 (regleta de bornes)

Dimensiones: vea página 135, tipo C

Datos generales

Safety Integrity Level (SIL) hasta:

Maximum SIL 2 según EN 62061

Performance Level (PL) hasta:

PL d según EN ISO 13849-1

Categoría de seguridad hasta:

cat. 3 según EN ISO 13849-1

Parámetros de seguridad:

vea página 151

Temperatura ambiente:

-25°C ... +55°C

Durabilidad mecánica:

> 10 millones de ciclos de operaciones

Durabilidad eléctrica:

> 100.000 ciclos de operaciones

Grado de contaminación:

externo 3, interno 2

Tensión asignada soportada al impulso (U_{imp}):

4 kV

Tensión asignada de aislamiento (U_i):

250 V

Categoría de sobretensión:

II

Alimentación

Tensión asignada de alimentación (U_n):

24 Vdc (A1-A2)

120 Vac; 50 ... 60 Hz (B1-B2)

Ondulación residual máx. en DC:

10%

Tolerancia de tensión de alimentación:

$\pm 15\%$ de U_n

Potencia absorbida AC:

< 5 VA

Potencia absorbida DC:

< 3 W

Circuito de control

Protección contra cortocircuitos:

resistencia PTC, $I_h=0,5 A$

Tiempos del PTC:

intervención > 100 ms, rearme > 3 s

Tiempo de liberación t_A :

ver «Estructura del código»

Tiempo de liberación en caso de falta de alimentación t_R : < 100 ms

Circuito de entrada

Resistencia máxima por entrada:

$\leq 50 \Omega$

Corriente por entrada:

< 8 mA

Tiempo de respuesta t_S :

< 150 ms

Duración mínima de la señal de entrada t_{MIN} :

> 100 ms

Circuito de salida

Contactos de salida:

1 contacto NO de seguridad,
1 contacto NC de señalización,
1 contacto CO de señalización,

guiados forzados

aleación de plata

230/240 Vac; 300 Vdc

Tensión conmutable máxima:

AC-15 (50...60 Hz), 230 V / 3 A

Categorías de empleo de los contactos de salida:

DC-13 (6 ciclos de op./minuto), 24 V / 4 A

Corriente térmica máxima por rama al aire libre I_{th} :

6 A

Suma máxima de corrientes ΣI_{th}^2 :

36 A²

Corriente mínima:

10 mA

Resistencia de los contactos:

$\leq 100 m\Omega$

Fusible de protección externo:

4 A

Salida de señalización de error (Y14):

Tipo PNP

Tensión asignada de empleo (U_g):

24 Vdc

Corriente asignada de empleo (I_g):

10 mA

La capacidad de carga y el número de contactos de salida se pueden aumentar mediante módulos de ampliación o contactores. Vea páginas 75-84.

Estructura del código

artículo opciones
CS FS-50VU24-TFxx

Tiempo de liberación (t_A)

0	Tiempo fijo (vea TFx)
1	0,3 ... 3 s, paso 0,3 s
2	1 ... 10 s, paso 1 s
3	3 ... 30 s, paso 3 s
4	30 ... 300 s, paso 30 s

Tiempo de liberación (t_A)

TFxx xx = s (tiempo fijo)

Tipo de conexión

V	Bornes de tornillo
M	conector con bornes de tornillo
X	conector con bornes de resorte

Tensión de alimentación

U24	24 Vdc
	24 Vdc (A1-A2)
120	120 Vac (B1-B2)

Características homologadas por la UL

Rated supply voltage (U _i):	24 Vdc; 120 Vac; 50...60 Hz
Power consumption AC:	< 5 VA
Power consumption DC:	< 2 W
Electrical ratings:	
- NO contacts:	230/240 Vac, 6 A general use, C300 pilot duty
- NC contacts:	230/240 Vac, 6 A resistive, B300 pilot duty

Notes:

- Use 60 or 75°C copper (Cu) conductor and wire size No. 30-12 AWG, stranded or solid.

- The terminal tightening torque of 5-7 Lb in.

- Only for 24 Vac/dc versions: supply from remote Class 2 source or limited voltage limited energy.

- Utiliser des conducteurs en cuivre (Cu) 60 ou 75°C rigides ou flexibles de section 30-12 AWG.

- Couple de serrage des bornes de 5-7 Lb in.

- Seulement pour les versions 24 Vac/dc, alimenter avec sources de classes 2 ou avec tension limitée et énergie limitée.

Características homologadas por la TÜV SÜD

Tensiones asignadas de alimentación (U _i):	24 Vdc; $\pm 15\%$, 120 Vac $\pm 15\%$
Potencia absorbida:	5 VA máx. AC, 2 W máx. DC
Corriente asignada de empleo (máx.):	4 A
Carga conmutable máxima (máx.):	1380 VA
Temperatura ambiente:	-25 °C ... + 55°C
Temperatura almacén:	-25°C ... +70°C
Grado de protección:	IP40 (carcasa), IP20 (regleta de bornes)
Conformidad a las normas:	2006/42/EC Directiva sobre Máquinas, EN ISO 13849-1:2015 (hasta cat. 3 PL d), EN 61508-1:2010 (SIL 2), EN 61508-2:2010 (SIL 2), EN 61508-3:2010 (SIL 2), EN IEC 62061:2021.



Módulo de seguridad CS FS-5

Disposición de bornes

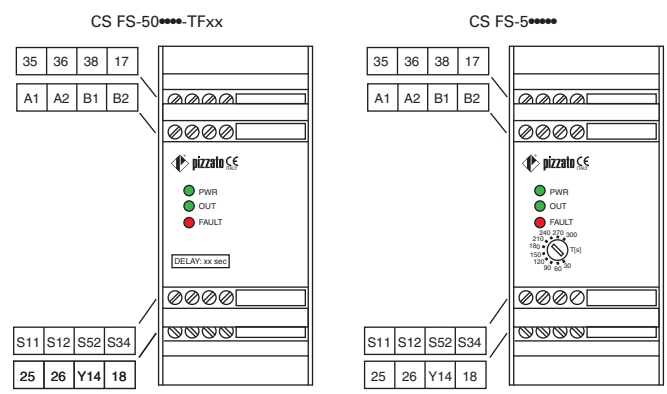
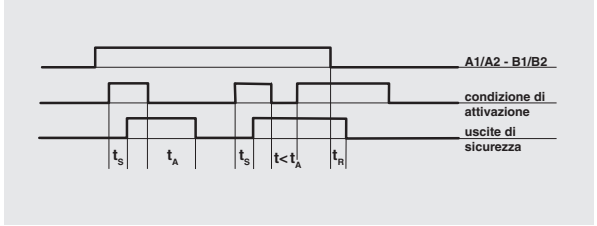
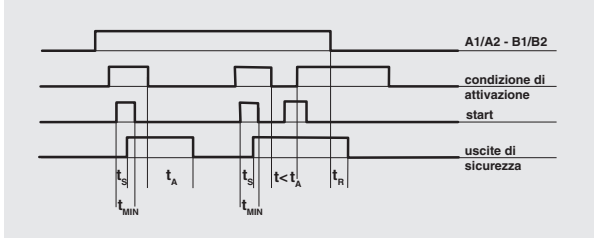


Diagrama de funcionamiento

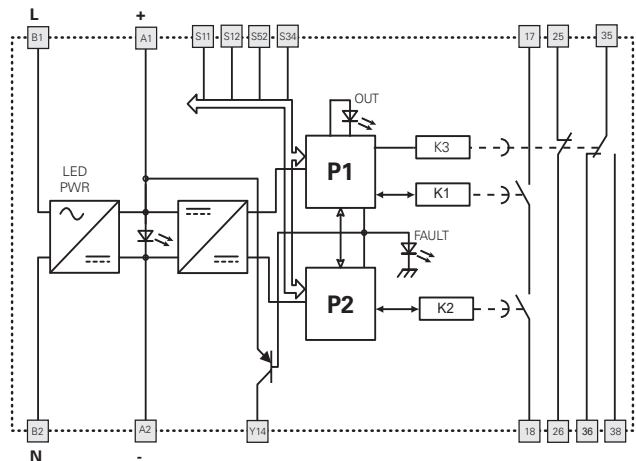
Configuración con arranque automático



Configuración con arranque manual



Esquema de bloques



A1-A2: 24 Vdc
 B1-B2: 120 Vac

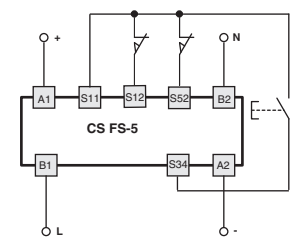
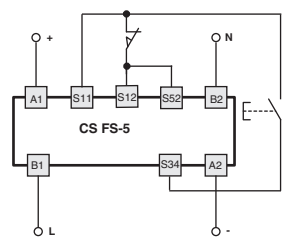
Y14: salida auxiliar que se activa cuando se produce un error en el módulo.

Legenda:

- t_A : tiempo de liberación (vea «Estructura del código»)
- t_R : tiempo de liberación en caso de falta de alimentación
- t_s : tiempo de respuesta
- t_{MIN} : duración mínima de la señal de entrada

Configuración de las entradas

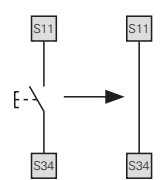
Supervisión de resguardos móviles	
Configuración de las entradas con arranque manual	
1 canal	2 canales



El diagrama no indica la posición exacta de los bornes en el producto

Arranque automático

Para activar el arranque automático en el módulo, se debe puentear el pulsador de inicio entre los bornes S33 y S34 tal y como se muestra en los esquemas.



Supervisión de resguardos móviles y sensores magnéticos de seguridad

El módulo de seguridad puede supervisar circuitos de control para resguardos móviles o sensores magnéticos de seguridad. Reemplace los contactos de los interruptores por sensores. Los sensores se pueden utilizar solo en la configuración con 2 canales.

