

Subminiatur



M9 IP67 Subminiatur

M9 IP67 Subminiature

Kabelsteckverbinder

- Schraubverriegelung M9
- 2 – 8-polig
- Schutzart IP67 ¹⁾
- Lötanschluss
- Am Kabel angespritzte Ausführungen
- Durchmesser 11,5 – 14 mm
- Schirmbar

Flanschsteckverbinder

- Schraubverriegelung M9
- 2 – 8-polig
- Schutzart IP67 ¹⁾
- Löt-/Tauchlötanschluss
- Durchmesser 15 mm
- Schirmbar
- Verschiedene Bauformen

Cable Connectors

- Screw termination M9
- 2 – 8 contacts
- Degree of protection IP67 ¹⁾
- Solder termination
- Moulded versions
- Diameter 11.5 – 14 mm
- Shieldable

Panel Mount Connectors

- Screw termination M9
- 2 – 8 contacts
- Degree of protection IP67 ¹⁾
- Solder/dip solder termination
- Diameter 15 mm
- Shieldable
- Various variants

¹⁾Erläuterung der Schutzarten siehe technische Informationen./ ¹⁾Explanation of protection standards see technical information.

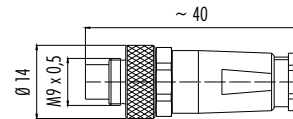
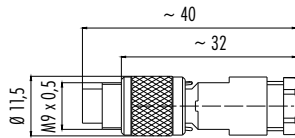
Kabelstecker
Male cable connector

Kabelstecker 360° EMV sicher, schirmbar
Male cable connector 360° EMI protected, shieldable

Abbildung / Figure



Maßzeichnung / Drawing



Bestell-Daten / Order Data

Polzahl Contacts	Kabeldurchlass Cable outlet	Bestell-Nr. Ordering-No.
2	3,5–5 mm	99 0401 00 02
3	3,5–5 mm	99 0405 00 03
4	3,5–5 mm	99 0409 00 04
5	3,5–5 mm	99 0413 00 05
7	3,5–5 mm	99 0421 00 07
8	3,5–5 mm	99 0425 00 08

Polzahl Contacts	Kabeldurchlass Cable outlet	Bestell-Nr. Ordering-No.
2	3,5–5 mm	99 0401 10 02
3	3,5–5 mm	99 0405 10 03
4	3,5–5 mm	99 0409 10 04
5	3,5–5 mm	99 0413 10 05
7	3,5–5 mm	99 0421 10 07
8	3,5–5 mm	99 0425 10 08

Technische Daten / Specifications

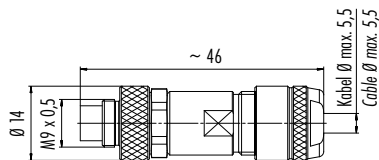
Polzahl	2	3	4	5	7	8	Number of contacts
Steckverbinder Verriegelung	schrauben/screw						Connector locking system
Anschlussart	löten/solder						Termination
Anschlussquerschnitt	max. 0,25 mm ² (max. AWG 24)			max. 0,14 mm ² (max. AWG 26)			Wire gauge
Kabeldurchlass	3,5–5 mm						Cable outlet
Schutzart	IP67						Degree of protection
Mechanische Lebensdauer	> 500 Steckzyklen/> 500 mating cycles						Mechanical operation
Obere Grenztemperatur	+ 85 °C						Upper temperature
Untere Grenztemperatur	– 40 °C						Lower temperature
Bemessungsspannung	125 V						Rated voltage
Bemessungs-Stoßspannung	1500 V						Rated impulse voltage
Verschmutzungsgrad	1						Pollution degree
Überspannungskategorie	II						Overvoltage categorie
Isolierstoffgruppe	III						Material group
Bemessungsstrom (40°C)	4 A		3 A		1 A		Rated current (40 °C)
Durchgangswiderstand	≤ 3 mΩ						Contact resistance
Material Kontakt	CuZn (Messing/brass)						Material of contact
Kontaktoberfläche	Au (Gold/gold)						Contact plating
Material Kontaktkörper	PBT						Material of contact body
Material Gehäuse	PA, CuZn (Messing vernickelt/brass nickel plated)						Material of housing

Kabelstecker, Irisfeder
Male cable connector, iris type spring

Abbildung / Figure



Maßzeichnung / Drawing



Bestell-Daten / Order Data

Polzahl Contacts	Kabeldurchlass Cable outlet	Bestell-Nr. Ordering-No.
2	4–5,5 mm	99 0401 115 02
3	4–5,5 mm	99 0405 115 03
4	4–5,5 mm	99 0409 115 04
5	4–5,5 mm	99 0413 115 05
7	4–5,5 mm	99 0421 115 07
8	4–5,5 mm	99 0425 115 08

--

Technische Daten / Specifications

Polzahl	2	3	4	5	7	8	Number of contacts
Steckverbinder Verriegelung	schrauben/screw						Connector locking system
Anschlussart	löten/solder						Termination
Anschlussquerschnitt	max. 0,25 mm ² (max. AWG 24)			max. 0,14 mm ² (max. AWG 26)			Wire gauge
Kabeldurchlass	4–5,5 mm						Cable outlet
Schutzart	IP67						Degree of protection
Mechanische Lebensdauer	> 500 Steckzyklen/> 500 mating cycles						Mechanical operation
Obere Grenztemperatur	+ 85 °C						Upper temperature
Untere Grenztemperatur	– 40 °C						Lower temperature
Bemessungsspannung	125 V						Rated voltage
Bemessungs-Stoßspannung	1500 V						Rated impulse voltage
Verschmutzungsgrad	1						Pollution degree
Überspannungskategorie	II						Overvoltage categorie
Isolierstoffgruppe	III						Material group
Bemessungsstrom (40 °C)	4 A		3 A		1 A		Rated current (40 °C)
Durchgangswiderstand	≤ 3 mΩ						Contact resistance
Material Kontakt	CuZn (Messing/brass)						Material of contact
Kontaktoberfläche	Au (Gold/gold)						Contact plating
Material Kontaktkörper	PBT						Material of contact body
Material Gehäuse	PA, CuZn (Messing vernickelt/brass nickel plated)						Material of housing

Winkelstecker
Male angled connector

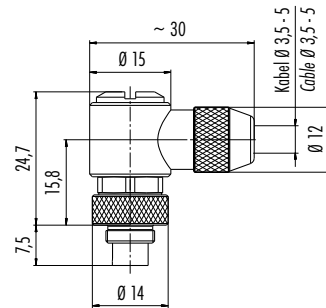
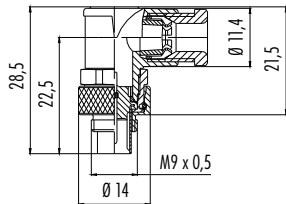
Abbildung / Figure



Winkelstecker 360° EMV sicher, schirmbar
Male angled connector 360° EMI protected, shieldable



Maßzeichnung / Drawing



Bestell-Daten / Order Data

Polzahl Contacts	Kabeldurchlass Cable outlet	Bestell-Nr. Ordering-No.
2	3,5–5 mm	99 0401 70 02
3	3,5–5 mm	99 0405 70 03
4	3,5–5 mm	99 0409 70 04
5	3,5–5 mm	99 0413 70 05
7	3,5–5 mm	99 0421 70 07
8	3,5–5 mm	99 0425 70 08

Polzahl Contacts	Kabeldurchlass Cable outlet	Bestell-Nr. Ordering-No.
2	3,5–5 mm	99 0401 75 02
3	3,5–5 mm	99 0405 75 03
4	3,5–5 mm	99 0409 75 04
5	3,5–5 mm	99 0413 75 05
7	3,5–5 mm	99 0421 75 07
8	3,5–5 mm	99 0425 75 08

Technische Daten / Specifications

Polzahl	2	3	4	5	7	8	Number of contacts
Steckverbinder Verriegelung	schrauben/screw						Connector locking system
Anschlussart	löten/solder						Termination
Anschlussquerschnitt	max. 0,25 mm ² (max. AWG 24)			max. 0,14 mm ² (max. AWG 26)			Wire gauge
Kabeldurchlass	3,5–5 mm						Cable outlet
Schutzart	IP67						Degree of protection
Mechanische Lebensdauer	> 500 Steckzyklen/> 500 mating cycles						Mechanical operation
Obere Grenztemperatur	+ 85 °C						Upper temperature
Untere Grenztemperatur	– 40 °C						Lower temperature
Bemessungsspannung	125 V						Rated voltage
Bemessungs-Stoßspannung	1500 V						Rated impulse voltage
Verschmutzungsgrad	1						Pollution degree
Überspannungskategorie	II						Overvoltage categorie
Isolierstoffgruppe	III						Material group
Bemessungsstrom (40 °C)	4 A		3 A		1 A		Rated current (40 °C)
Durchgangswiderstand	≤ 3 mΩ						Contact resistance
Material Kontakt	CuZn (Messing/brass)						Material of contact
Kontaktoberfläche	Au (Gold/gold)						Contact plating
Material Kontaktkörper	PBT						Material of contact body
Material Gehäuse	PA, CuZn (Messing vernickelt/brass nickel plated)						Material of housing

Kabeldose
Female cable connector

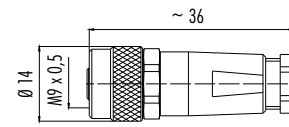
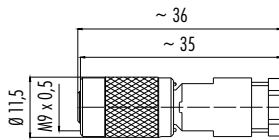
Abbildung / Figure



Kabeldose 360° EMV sicher, schirmbar
Female cable connector 360° EMI protected, shieldable



Maßzeichnung / Drawing



Bestell-Daten / Order Data

Polzahl Contacts	Kabeldurchlass Cable outlet	Bestell-Nr. Ordering-No.
2	3,5–5 mm	99 0402 00 02
3	3,5–5 mm	99 0406 00 03
4	3,5–5 mm	99 0410 00 04
5	3,5–5 mm	99 0414 00 05
7	3,5–5 mm	99 0422 00 07
8	3,5–5 mm	99 0426 00 08

Polzahl Contacts	Kabeldurchlass Cable outlet	Bestell-Nr. Ordering-No.
2	3,5–5 mm	99 0402 10 02
3	3,5–5 mm	99 0406 10 03
4	3,5–5 mm	99 0410 10 04
5	3,5–5 mm	99 0414 10 05
7	3,5–5 mm	99 0422 10 07
8	3,5–5 mm	99 0426 10 08

Technische Daten / Specifications

Polzahl	2	3	4	5	7	8	Number of contacts
Steckverbinder Verriegelung	schrauben/screw						Connector locking system
Anschlussart	löten/solder						Termination
Anschlussquerschnitt	max. 0,25 mm ² (max. AWG 24)			max. 0,14 mm ² (max. AWG 26)			Wire gauge
Kabeldurchlass	3,5–5 mm						Cable outlet
Schutzart	IP67						Degree of protection
Mechanische Lebensdauer	> 500 Steckzyklen/> 500 mating cycles						Mechanical operation
Obere Grenztemperatur	+ 85 °C						Upper temperature
Untere Grenztemperatur	– 40 °C						Lower temperature
Bemessungsspannung	125 V						Rated voltage
Bemessungs-Stoßspannung	1500 V						Rated impulse voltage
Verschmutzungsgrad	1						Pollution degree
Überspannungskategorie	II						Overvoltage categorie
Isolierstoffgruppe	III						Material group
Bemessungsstrom (40 °C)	4 A		3 A		1 A		Rated current (40 °C)
Durchgangswiderstand	≤ 3 mΩ						Contact resistance
Material Kontakt	CuSn (Bronze/bronze)						Material of contact
Kontaktoberfläche	Au (Gold/gold)						Contact plating
Material Kontaktkörper	PBT						Material of contact body
Material Gehäuse	PA, CuZn (Messing vernickelt/brass nickel plated)						Material of housing

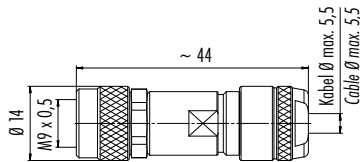
712-702

Kabeldose, Irisfeder
Female cable connector, iris type spring

Abbildung / Figure



Maßzeichnung / Drawing



Bestell-Daten / Order Data

Polzahl Contacts	Kabeldurchlass Cable outlet	Bestell-Nr. Ordering-No.
2	4–5,5 mm	99 0402 115 02
3	4–5,5 mm	99 0406 115 03
4	4–5,5 mm	99 0410 115 04
5	4–5,5 mm	99 0414 115 05
7	4–5,5 mm	99 0422 115 07
8	4–5,5 mm	99 0426 115 08



Technische Daten / Specifications

Polzahl	2	3	4	5	7	8	Number of contacts
Steckverbinder Verriegelung	schrauben/screw						Connector locking system
Anschlussart	löten/solder						Termination
Anschlussquerschnitt	max. 0,25 mm ² (max. AWG 24)			max. 0,14 mm ² (max. AWG 26)			Wire gauge
Kabeldurchlass	4–5,5 mm						Cable outlet
Schutzart	IP67						Degree of protection
Mechanische Lebensdauer	> 500 Steckzyklen/> 500 mating cycles						Mechanical operation
Obere Grenztemperatur	+ 85 °C						Upper temperature
Untere Grenztemperatur	– 40 °C						Lower temperature
Bemessungsspannung	125 V						Rated voltage
Bemessungs-Stoßspannung	1500 V						Rated impulse voltage
Verschmutzungsgrad	1						Pollution degree
Überspannungskategorie	II						Overvoltage categorie
Isolierstoffgruppe	III						Material group
Bemessungsstrom (40°C)	4 A		3 A		1 A		Rated current (40 °C)
Durchgangswiderstand	≤ 3 mΩ						Contact resistance
Material Kontakt	CuSn (Bronze/bronze)						Material of contact
Kontaktoberfläche	Au (Gold/gold)						Contact plating
Material Kontaktkörper	PBT						Material of contact body
Material Gehäuse	PA, CuZn (Messing vernickelt/brass nickel plated)						Material of housing

Winkeldose
Female angled connector

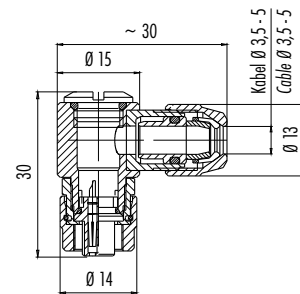
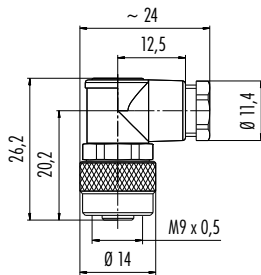
Abbildung / Figure



Winkeldose 360° EMV sicher, schirmbar
Female angled connector 360° EMI protected, shieldable



Maßzeichnung / Drawing



Bestell-Daten / Order Data

Polzahl Contacts	Kabeldurchlass Cable outlet	Bestell-Nr. Ordering-No.
2	3,5–5 mm	99 0402 70 02
3	3,5–5 mm	99 0406 70 03
4	3,5–5 mm	99 0410 70 04
5	3,5–5 mm	99 0414 70 05
7	3,5–5 mm	99 0422 70 07
8	3,5–5 mm	99 0426 70 08

Polzahl Contacts	Kabeldurchlass Cable outlet	Bestell-Nr. Ordering-No.
2	3,5–5 mm	99 0402 75 02
3	3,5–5 mm	99 0406 75 03
4	3,5–5 mm	99 0410 75 04
5	3,5–5 mm	99 0414 75 05
7	3,5–5 mm	99 0422 75 07
8	3,5–5 mm	99 0426 75 08

Technische Daten / Specifications

Polzahl	2	3	4	5	7	8	Number of contacts
Steckverbinder Verriegelung	schrauben/screw						Connector locking system
Anschlussart	löten/solder						Termination
Anschlussquerschnitt	max. 0,25 mm ² (max. AWG 24)			max. 0,14 mm ² (max. AWG 26)			Wire gauge
Kabeldurchlass	3,5–5 mm						Cable outlet
Schutzart	IP67						Degree of protection
Mechanische Lebensdauer	> 500 Steckzyklen/> 500 mating cycles						Mechanical operation
Obere Grenztemperatur	+ 85 °C						Upper temperature
Untere Grenztemperatur	– 40 °C						Lower temperature
Bemessungsspannung	125 V						Rated voltage
Bemessungs-Stoßspannung	1500 V						Rated impulse voltage
Verschmutzungsgrad	1						Pollution degree
Überspannungskategorie	II						Overvoltage categorie
Isolierstoffgruppe	III						Material group
Bemessungsstrom (40 °C)	4 A		3 A		1 A		Rated current (40 °C)
Durchgangswiderstand	≤ 3 mΩ						Contact resistance
Material Kontakt	CuSn (Bronze/bronze)						Material of contact
Kontaktoberfläche	Au (Gold/gold)						Contact plating
Material Kontaktkörper	PBT						Material of contact body
Material Gehäuse	PA, CuZn (Messing vernickelt/brass nickel plated)						Material of housing

Montageanleitung
Assembly instruction

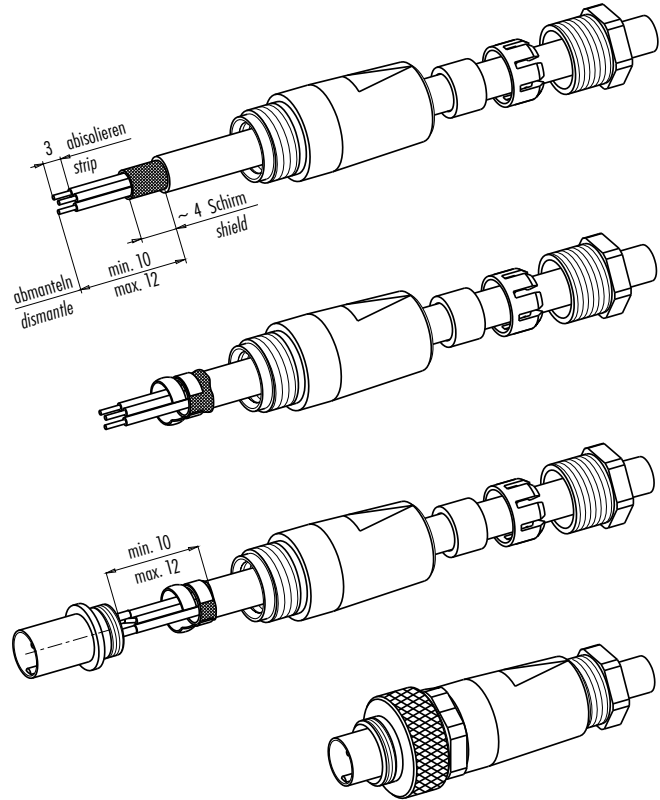
Gerade Metallausführung, EMV
Straight metal version, EMI

- | | |
|---|---|
| 1. Teile auffädeln,
Kabel abmanteln,
Schirm kürzen,
Leiter abisolieren | 1. Bead parts,
dismantle cable,
shorten shield,
strip wire |
|---|---|

- | | |
|--|---|
| 2. Schirm umlegen,
Schirmmanschette an
Kabeldurchmesser an-
passen und mit Schirm
verlöten | 2. Fold shield back,
fit collar to cable
diameter and
solder with shield |
|--|---|

- | | |
|---|--|
| 3. Überstehendes Geflecht
abschneiden, Kontakt-
einsatz anlöten | 3. Cut off projecting
shielding braid,
solder insert |
|---|--|

- | | |
|--|--|
| 4. Übrige Teile gemäß
Darstellung montieren | 4. Mount remaining
parts acc. to figure |
|--|--|



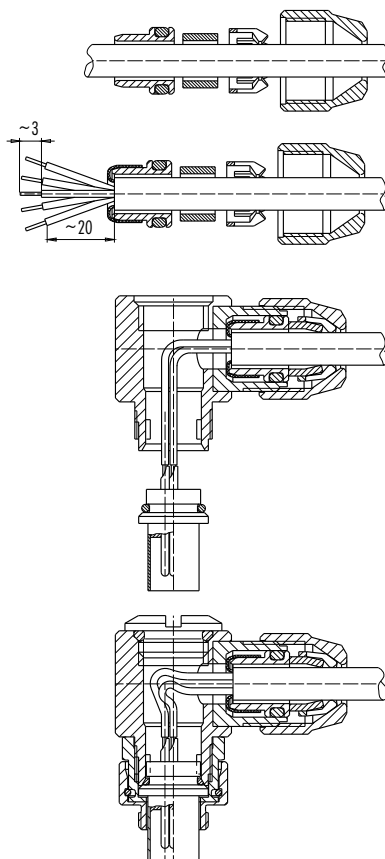
Gewinkelte Metallausführung, EMV
Angled metal version, EMI

- | | |
|--|-----------------------------------|
| 1. Teile auffädeln,
Kabel abmanteln | 1. Bead parts,
dismantle cable |
|--|-----------------------------------|

- | | |
|--|--|
| 2. Schirm aufweiten,
um Schirmring
legen, überste-
hendes Geflecht
abschneiden,
abisolieren | 2. Widen shield,
put around shield-
ding ring, cut off
projecting braid,
dismantle |
|--|--|

- | | |
|---|---|
| 3. Litzen durch Ge-
häuse fädeln,
Druckschraube
montieren,
Litzen anlöten | 3. Thread wires
through housing,
mount pressing
screw, solder
wires |
|---|---|

- | | |
|------------------------------|-----------------------------|
| 4. Übrige Teile
montieren | 4. Mount remaining
parts |
|------------------------------|-----------------------------|



Montageanleitung
Assembly instruction

Gerade Metallausführung, EMV Ausführung mit Irisfeder-Schirmung
Straight metal version, EMI version with iris type spring

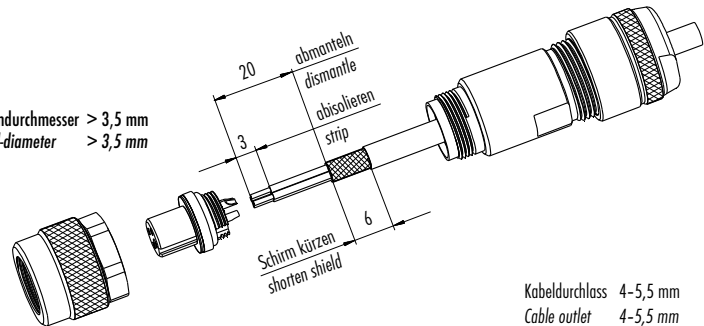
Schirmdurchmesser > 3,5 mm

1. Gehäuse auf Kabel auffädeln.
2. Abisolieren, Schirm kürzen.
3. Litzen anlöten.
4. Gehäuse mit Stecker- bzw. Buchseneinsatz verschrauben und Druckschraube festdrehen.

Shield-diameter > 3,5 mm

1. Bead housing to cable.
2. Strip single cores, shorten shielding braid.
3. Solder wires.
4. Screw housing to male or female contact carrier and fix pressing screw.

Schirmdurchmesser > 3,5 mm
Shield-diameter > 3,5 mm



Kabeldurchlass 4-5,5 mm
Cable outlet 4-5,5 mm

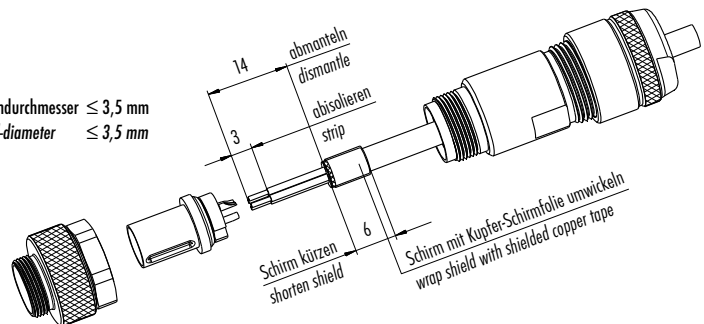
Schirmdurchmesser ≤ 3,5 mm

1. Gehäuse auf Kabel auffädeln.
2. Abisolieren, Schirm kürzen, Schirm über Kabelmantel legen, mit Kupfer-Schirmfolie ca. 1 1/2 mal umwickeln und die Folie kürzen.
3. Litzen anlöten.
4. Gehäuse mit Stecker- bzw. Buchseneinsatz verschrauben und Druckschraube festdrehen.

Shield-diameter ≤ 3,5 mm

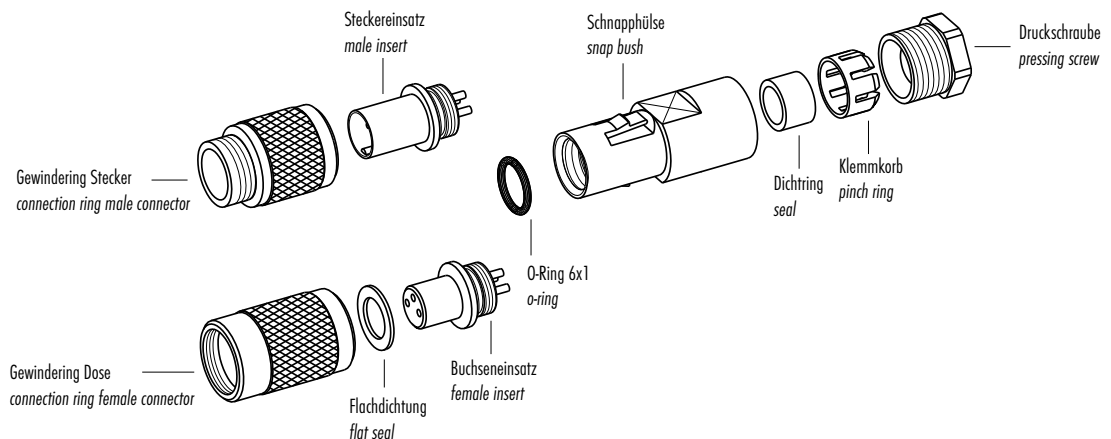
1. Bead housing to cable.
2. Strip single cores, shorten shielding braid, put braid over cable coating, wrap it approx. 1 1/2 times with shielded copper tape and shorten tape.
3. Solder wires.
4. Screw housing to male or female contact carrier and fix pressing screw.

Schirmdurchmesser ≤ 3,5 mm
Shield-diameter ≤ 3,5 mm



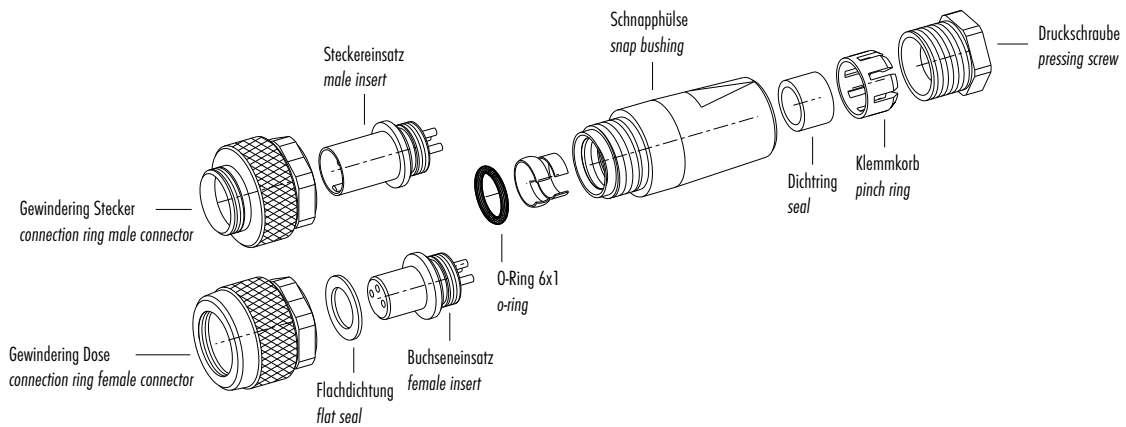
Einzelteildarstellung
Component part drawing

Kabelsteckverbinder
Cable connectors

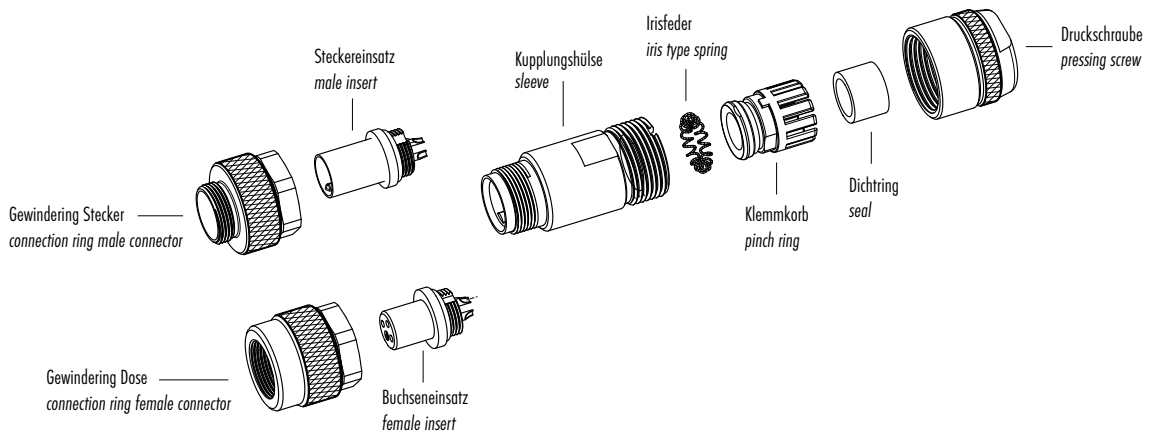


Einzelteildarstellung
Component part drawing

Kabelsteckverbinder EMV Ausführung
Cable connectors EMI version

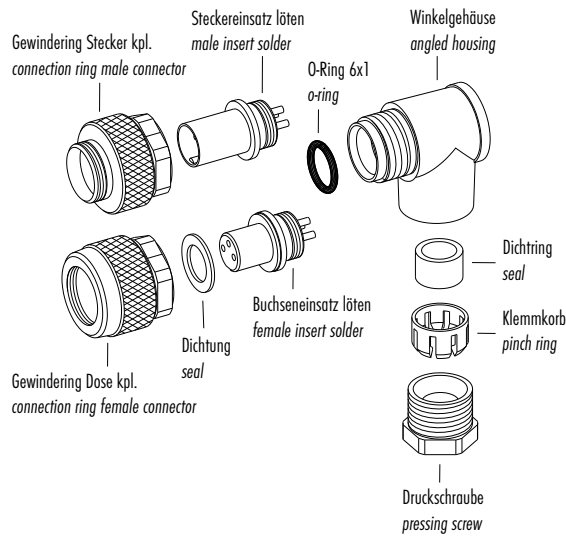


Kabelsteckverbinder mit Irisfeder-Schirmung
Cable connectors with iris type spring

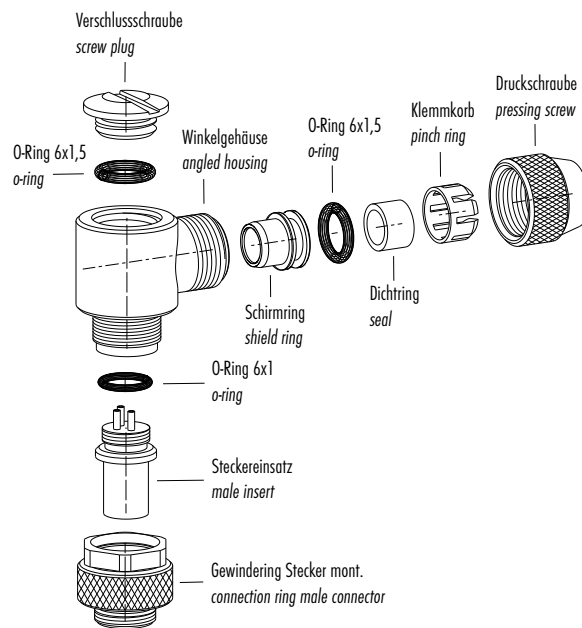


Einzelteildarstellung
Component part drawing

Winkelsteckverbinder
Angled connectors



Winkelsteckverbinder EMV Ausführung
Angled connectors EMI version



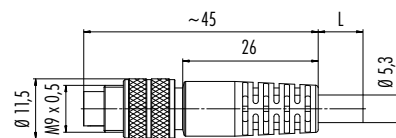
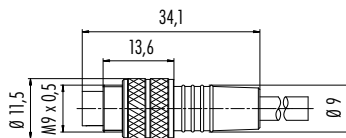
Kabelstecker, umspritzt, ungeschirmt
Male cable connector, moulded, unshielded

Kabelstecker, umspritzt, geschirmt
Male cable connector, moulded, shielded

Abbildung / Figure



Maßzeichnung / Drawing



Bestell-Daten / Order Data

Polzahl Contacts	Kabellänge 2 m Cable length 2 m	Kabellänge 5 m Cable length 5 m
3	79 1451 212 03	79 1451 215 03
5	79 1455 212 05	79 1455 215 05
8	79 1461 212 08	79 1461 215 08

Polzahl Contacts	Kabellänge 2 m Cable length 2 m	Kabellänge 5 m Cable length 5 m
2	79 1401 12 02	79 1401 15 02
3	79 1405 12 03	79 1405 15 03
4	79 1409 12 04	79 1409 15 04
5	79 1413 12 05	79 1413 15 05
7	79 1421 12 07	79 1421 15 07
8	79 1425 12 08	79 1425 15 08

Technische Daten / Specifications

Polzahl	2	3	4	5	7	8	Number of contacts
Steckverbinder Verriegelung	schrauben/screw						Connector locking system
Anschlussart	am Kabel angespritzt/moulded						Termination
Anschlussquerschnitt	0,25 mm ² (AWG 24)			0,14 mm ² (AWG 26)			Wire gauge
Kabeldurchlass	—						Cable outlet
Schutzart	IP67						Degree of protection
Mechanische Lebensdauer	> 500 Steckzyklen/> 500 mating cycles						Mechanical operation
Obere Grenztemperatur	+ 70 °C						Upper temperature
Untere Grenztemperatur	- 25 °C						Lower temperature
Bemessungsspannung	125 V						Rated voltage
Bemessungs-Stoßspannung	1500 V						Rated impulse voltage
Verschmutzungsgrad	1						Pollution degree
Überspannungskategorie	II						Overvoltage categorie
Isolierstoffgruppe	III						Material group
Bemessungsstrom (40 °C)	4 A		3 A			1 A	Rated current (40 °C)
Durchgangswiderstand	≤ 3 mΩ						Contact resistance
Material Kontakt	CuZn (Messing/brass)						Material of contact
Kontaktoberfläche	Au (Gold/gold)						Contact plating
Material Kontaktkörper	PBT						Material of contact body
Material Gehäuse	PUR						Material of housing

Winkelstecker, umspritzt, ungeschirmt
Male angled connector, moulded, unshielded

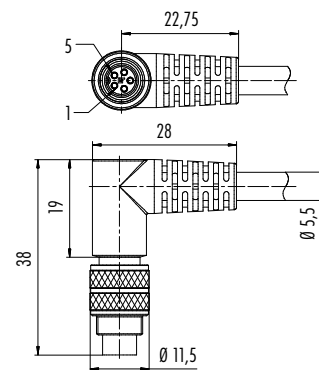
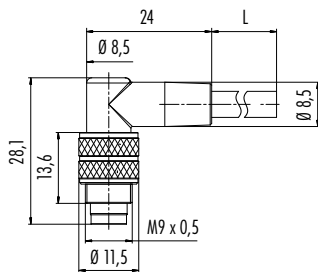
Abbildung / Figure



Winkelstecker, umspritzt, geschirmt
Male angled connector, moulded, shielded



Maßzeichnung / Drawing



Bestell-Daten / Order Data

Polzahl Contacts	Kabellänge 2 m Cable length 2 m	Kabellänge 5 m Cable length 5 m
3	79 1451 272 03	79 1451 275 03
5	79 1455 272 05	79 1455 275 05
8	79 1461 272 08	79 1461 275 08

Polzahl Contacts	Kabellänge 2 m Cable length 2 m	Kabellänge 5 m Cable length 5 m
2	79 1401 72 02	79 1401 75 02
3	79 1405 72 03	79 1405 75 03
4	79 1409 72 04	79 1409 75 04
5	79 1413 72 05	79 1413 75 05
7	79 1421 72 07	79 1421 75 07
8	79 1425 72 08	79 1425 75 08

Technische Daten / Specifications

Polzahl	2	3	4	5	7	8	Number of contacts
Steckverbinder Verriegelung	schrauben/screw						Connector locking system
Anschlussart	am Kabel angespritzt/moulded						Termination
Anschlussquerschnitt	0,25 mm ² (AWG 24)			0,14 mm ² (AWG 26)			Wire gauge
Kabeldurchlass	—						Cable outlet
Schutzart	IP67						Degree of protection
Mechanische Lebensdauer	> 500 Steckzyklen/> 500 mating cycles						Mechanical operation
Obere Grenztemperatur	+ 70 °C						Upper temperature
Untere Grenztemperatur	- 25 °C						Lower temperature
Bemessungsspannung	125 V						Rated voltage
Bemessungs-Stoßspannung	1500 V						Rated impulse voltage
Verschmutzungsgrad	1						Pollution degree
Überspannungskategorie	II						Overvoltage categorie
Isolierstoffgruppe	III						Material group
Bemessungsstrom (40°C)	4 A		3 A		1 A		Rated current (40 °C)
Durchgangswiderstand	≤ 3 mΩ						Contact resistance
Material Kontakt	CuZn (Messing/brass)						Material of contact
Kontaktoberfläche	Au (Gold/gold)						Contact plating
Material Kontaktkörper	PBT						Material of contact body
Material Gehäuse	PUR						Material of housing

712/702

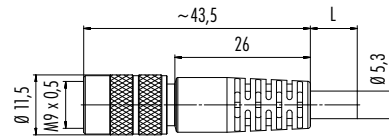
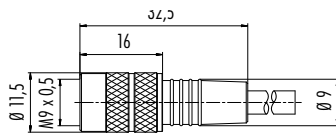
Kabeldose, umspritzt, ungeschirmt
Female cable connector, moulded, unshielded

Kabeldose, umspritzt, geschirmt
Female cable connector, moulded, shielded

Abbildung / Figure



Maßzeichnung / Drawing



Bestell-Daten / Order Data

Polzahl Contacts	Kabellänge 2 m Cable length 2 m	Kabellänge 5 m Cable length 5 m
3	79 1452 212 03	79 1452 215 03
5	79 1456 212 05	79 1456 215 05
8	79 1462 212 08	79 1462 215 08

Polzahl Contacts	Kabellänge 2 m Cable length 2 m	Kabellänge 5 m Cable length 5 m
2	79 1402 12 02	79 1402 15 02
3	79 1406 12 03	79 1406 15 03
4	79 1410 12 04	79 1410 15 04
5	79 1414 12 05	79 1414 15 05
7	79 1422 12 07	79 1422 15 07
8	79 1426 12 08	79 1426 15 08

Technische Daten / Specifications

Polzahl	2	3	4	5	7	8	Number of contacts
Steckverbinder Verriegelung	schrauben/screw						Connector locking system
Anschlussart	am Kabel angespritzt/moulded						Termination
Anschlussquerschnitt	0,25 mm ² (AWG 24)			0,14 mm ² (AWG 26)			Wire gauge
Kabeldurchlass	—						Cable outlet
Schutzart	IP67						Degree of protection
Mechanische Lebensdauer	> 500 Steckzyklen/> 500 mating cycles						Mechanical operation
Obere Grenztemperatur	+ 70 °C						Upper temperature
Untere Grenztemperatur	- 25 °C						Lower temperature
Bemessungsspannung	125 V						Rated voltage
Bemessungs-Stoßspannung	1500 V						Rated impulse voltage
Verschmutzungsgrad	1						Pollution degree
Überspannungskategorie	II						Overvoltage categorie
Isolierstoffgruppe	III						Material group
Bemessungsstrom (40 °C)	4 A		3 A		1 A		Rated current (40 °C)
Durchgangswiderstand	≤ 3 mΩ						Contact resistance
Material Kontakt	CuSn (Bronze/bronze)						Material of contact
Kontaktoberfläche	Au (Gold/gold)						Contact plating
Material Kontaktkörper	PBT						Material of contact body
Material Gehäuse	PUR						Material of housing

Winkeldose, umspritzt, ungeschirmt
 Female angled connector, moulded, unshielded

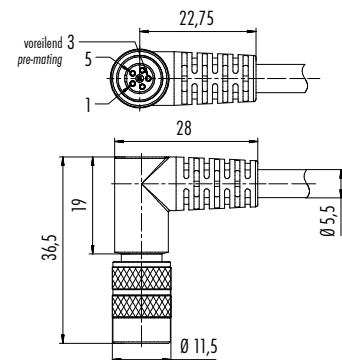
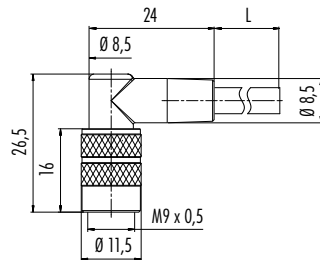
Abbildung / Figure



Winkeldose, umspritzt, geschirmt
 Female angled connector, moulded, shielded



Maßzeichnung / Drawing



Bestell-Daten / Order Data

Polzahl Contacts	Kabellänge 2 m Cable length 2 m	Kabellänge 5 m Cable length 5 m
3	79 1452 272 03	79 1452 275 03
5	79 1456 272 05	79 1456 275 05
8	79 1462 272 08	79 1462 275 08

Polzahl Contacts	Kabellänge 2 m Cable length 2 m	Kabellänge 5 m Cable length 5 m
2	79 1402 72 02	79 1402 75 02
3	79 1406 72 03	79 1406 75 03
4	79 1410 72 04	79 1410 75 04
5	79 1414 72 05	79 1414 75 05
7	79 1422 72 07	79 1422 75 07
8	79 1426 72 08	79 1426 75 08

Technische Daten / Specifications

Polzahl	2	3	4	5	7	8	Number of contacts
Steckverbinder Verriegelung	schrauben/screw						Connector locking system
Anschlussart	am Kabel angespritzt/moulded						Termination
Anschlussquerschnitt	0,25 mm ² (AWG 24)			0,14 mm ² (AWG 26)			Wire gauge
Kabeldurchlass	—						Cable outlet
Schutzart	IP67						Degree of protection
Mechanische Lebensdauer	> 500 Steckzyklen/> 500 mating cycles						Mechanical operation
Obere Grenztemperatur	+ 70 °C						Upper temperature
Untere Grenztemperatur	- 25 °C						Lower temperature
Bemessungsspannung	125 V						Rated voltage
Bemessungs-Stoßspannung	1500 V						Rated impulse voltage
Verschmutzungsgrad	1						Pollution degree
Überspannungskategorie	II						Overvoltage categorie
Isolierstoffgruppe	III						Material group
Bemessungsstrom (40°C)	4 A		3 A		1 A		Rated current (40 °C)
Durchgangswiderstand	≤ 3 mΩ						Contact resistance
Material Kontakt	CuSn (Bronze/bronze)						Material of contact
Kontaktoberfläche	Au (Gold/gold)						Contact plating
Material Kontaktkörper	PBT						Material of contact body
Material Gehäuse	PUR						Material of housing

Technische Daten
Specifications

Ungeschirmtes Kabel
Unshielded cable

Polzahl	3	5	8	Number of contacts
Querschnitt mm ² ¹⁾	3 x 0,25 mm ² (AWG 24)	5 x 0,25 mm ² (AWG 24)	8 x 0,14 mm ² (AWG 26)	Wire gauge mm ² ¹⁾
Material Mantel	PUR			Material jacket
Isolation Litze	PVC			Insulation wire
Litzenaufbau (mm)	32 x 0,1		18 x 0,1	Design of wire (mm)
Kabelmantel (mm)	4,5 ^{+0,2}		5 ^{+0,2}	Cable jacket (mm)
Leiterwiderstand	72 Ω/Km (20 °C)		117 Ω/Km (20 °C)	Resistance of wire
Temperaturbereich (Kabel bewegt)	- 5 °C /+ 70 °C			Temperature range (cable in move)
Temperaturbereich (Kabel fest)	- 25 °C /+ 70 °C			Temperature range (cable not in move)
Biegeradius (Kabel bewegt)	min. 45 mm		min. 50 mm	Bending radius (cable in move)
Biegeradius (Kabel fest)	min. 22 mm		min. 25 mm	Bending radius (cable not in move)
Zulassung	—			Approval

Technische Daten
Specifications

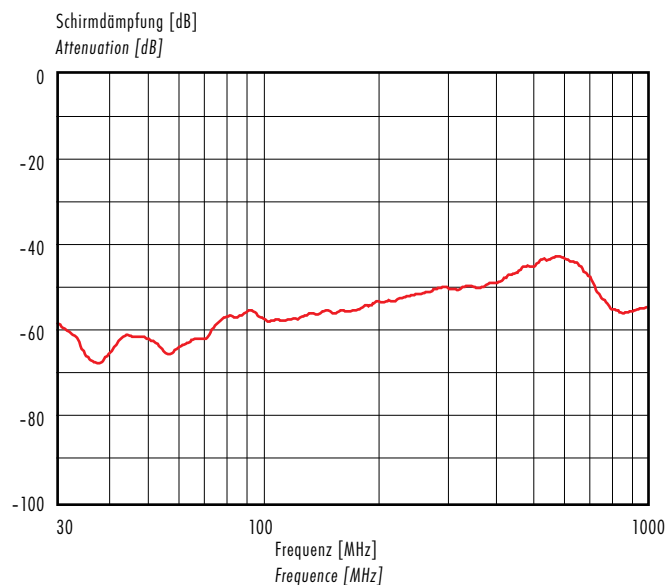
Geschirmtes Kabel
Shielded cable

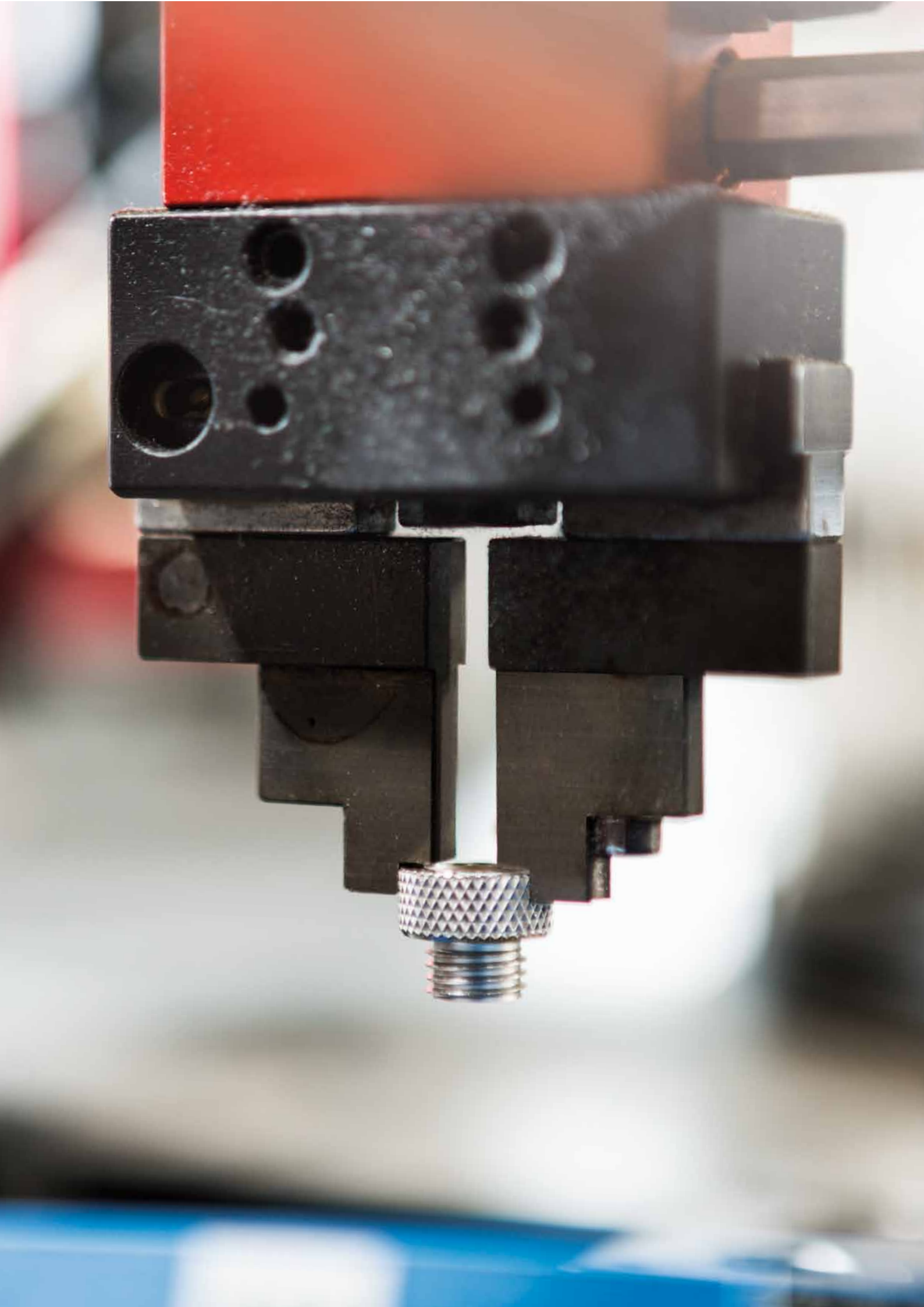
Polzahl	2-5	7+8	Number of contacts
Querschnitt mm ² ¹⁾	5 x 0,25 mm ² (AWG 24)	8 x 0,14 mm ² (AWG 26)	Wire gauge mm ² ¹⁾
Material Mantel	PUR		Material jacket
Isolation Litze	PVC		Insulation wire
Litzenaufbau (mm)	14 x 0,15	18 x 0,1	Design of wire (mm)
Kabelmantel (mm)	5,3 ^{+0,2}		Cable jacket (mm)
Leiterwiderstand	< 75 Ω/Km (20 °C)		Resistance of wire
Temperaturbereich (Kabel bewegt)	- 5 °C /+ 70 °C		Temperature range (cable in move)
Temperaturbereich (Kabel fest)	- 20 °C /+ 70 °C		Temperature range (cable not in move)
Biegeradius (Kabel bewegt)	min. 80 mm		Bending radius (cable in move)
Biegeradius (Kabel fest)	min. 53 mm		Bending radius (cable not in move)
Zulassung	—		Approval

Kennlinie
Rating

Schirmdämpfungskurve nach DIN 47250-6
für Kabelsteckverbinder, gerade Ausführung
(Kabeltyp IEEE 802.3)

Attenuation curve according to DIN 47250-6
for straight cable connectors
(cable version IEEE 802.3)





Flanschstecker, löten
Male panel mount connector, solder

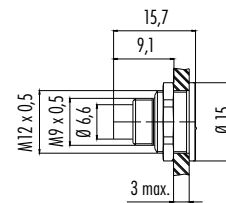
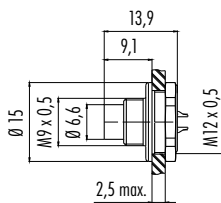
Abbildung / Figure



Flanschstecker, löten, von vorn verschraubbar
Male panel mount connector, solder, front fastened



Maßzeichnung / Drawing



Bestell-Daten / Order Data

Polzahl Contacts	Bestell-Nr. Ordering-No.
2	09 0403 00 02
3	09 0407 00 03
4	09 0411 00 04
5	09 0415 00 05
7	09 0423 00 07
8	09 0427 00 08

Polzahl Contacts	Bestell-Nr. Ordering-No.
2	09 0403 80 02
3	09 0407 80 03
4	09 0411 80 04
5	09 0415 80 05
7	09 0423 80 07
8	09 0427 80 08

Technische Daten / Specifications

Polzahl	2	3	4	5	7	8	Number of contacts
Steckverbinder Verriegelung	schrauben/screw						Connector locking system
Anschlussart	löten/solder						Termination
Anschlussquerschnitt	max. 0,25 mm ² (max. AWG 24)			max. 0,14 mm ² (max. AWG 26)			Wire gauge
Kabeldurchlass	—						Cable outlet
Schutzart	IP67						Degree of protection
Mechanische Lebensdauer	> 500 Steckzyklen/> 500 mating cycles						Mechanical operation
Obere Grenztemperatur	+ 85 °C						Upper temperature
Untere Grenztemperatur	- 40 °C						Lower temperature
Bemessungsspannung	125 V						Rated voltage
Bemessungs-Stoßspannung	1500 V						Rated impulse voltage
Verschmutzungsgrad	1						Pollution degree
Überspannungskategorie	II						Overvoltage categorie
Isolierstoffgruppe	III						Material group
Bemessungsstrom (40°C)	4 A		3 A		1 A		Rated current (40 °C)
Durchgangswiderstand	≤ 3 mΩ						Contact resistance
Material Kontakt	CuZn (Messing/brass)						Material of contact
Kontaktoberfläche	Au (Gold/gold)						Contact plating
Material Kontaktkörper	PBT						Material of contact body
Material Gehäuse	CuZn (Messing vernickelt/brass nickel plated)						Material of housing

Flanschstecker, tauchlöten, von vorn verschraubbar
Male panel mount connector, dip solder, front fastened

Abbildung / Figure

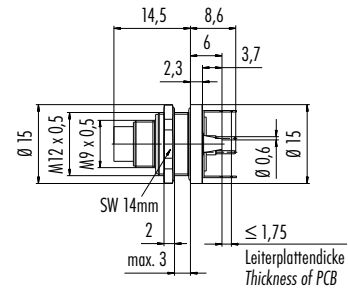
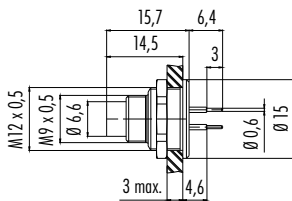


Flanschstecker, tauchlöten, von vorn verschraubbar, Schirmblech 6 mm
Male panel mount connector, dip solder, front fastened, shielding sheet 6 mm



Bohrbilder siehe Seite 117
Drilling schemes see page 117

Maßzeichnung / Drawing



Bestell-Daten / Order Data

Polzahl Contacts	Bestell-Nr. Ordering-No.
2	09 0403 90 02
3	09 0407 90 03
4	09 0411 90 04
5	09 0415 90 05
7	09 0423 90 07
8	09 0427 90 08

Polzahl Contacts	Bestell-Nr. Ordering-No.
2	09 0403 30 02
3	09 0407 30 03
4	09 0411 30 04
5	09 0415 30 05
7	09 0423 30 07
8	09 0427 30 08

Technische Daten / Specifications

Polzahl	2	3	4	5	7	8	Number of contacts
Steckverbinder Verriegelung	schrauben/screw						Connector locking system
Anschlussart	tauchlöten/dip solder						Termination
Anschlussquerschnitt	—						Wire gauge
Kabeldurchlass	—						Cable outlet
Schutzart	IP67						Degree of protection
Mechanische Lebensdauer	> 500 Steckzyklen/> 500 mating cycles						Mechanical operation
Obere Grenztemperatur	+ 85 °C						Upper temperature
Untere Grenztemperatur	- 40 °C						Lower temperature
Bemessungsspannung	125 V						Rated voltage
Bemessungs-Stoßspannung	1500 V						Rated impulse voltage
Verschmutzungsgrad	1						Pollution degree
Überspannungskategorie	II						Overvoltage categorie
Isolierstoffgruppe	III						Material group
Bemessungsstrom (40 °C)	4 A		3 A			1 A	Rated current (40 °C)
Durchgangswiderstand	≤ 3 mΩ						Contact resistance
Material Kontakt	CuZn (Messing/brass)						Material of contact
Kontaktoberfläche	Au (Gold/gold)						Contact plating
Material Kontaktkörper	PA						Material of contact body
Material Gehäuse	CuZn (Messing vernickelt/brass nickel plated)						Material of housing

712/702

Flanschstecker, tauchlöten, von vorn verschraubbar, Schirmblech 10 mm
 Male panel mount connector, dip solder, front fastened, shielding sheet 10 mm

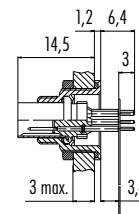
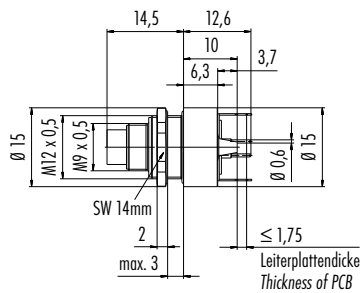
Flanschstecker mit flexibler Leiterplatte
 Male panel mount connector with flexible PCB

Abbildung / Figure



Bohrbilder siehe Seite 117
 Drilling schemes see page 117

Maßzeichnung / Drawing



Bestell-Daten / Order Data

Polzahl Contacts	Bestell-Nr. Ordering-No.
2	09 0403 35 02
3	09 0407 35 03
4	09 0411 35 04
5	09 0415 35 05
7	09 0423 35 07
8	09 0427 35 08

Polzahl Contacts	Bestell-Nr. Ordering-No.
2	—
3	—
4	—
5	—
7	09 0423 65 07
8	09 0427 65 08

Technische Daten / Specifications

Polzahl	2	3	4	5	7	8	Number of contacts
Steckverbinder Verriegelung	schrauben/screw						Connector locking system
Anschlussart	tauchlöten/dip solder						Termination
Anschlussquerschnitt	—						Wire gauge
Kabeldurchlass	—						Cable outlet
Schutzart	IP67						Degree of protection
Mechanische Lebensdauer	> 500 Steckzyklen/> 500 mating cycles						Mechanical operation
Obere Grenztemperatur	+ 85 °C						Upper temperature
Untere Grenztemperatur	- 40 °C						Lower temperature
Bemessungsspannung	125 V						Rated voltage
Bemessungs-Stoßspannung	1500 V						Rated impulse voltage
Verschmutzungsgrad	1						Pollution degree
Überspannungskategorie	II						Overvoltage categorie
Isolierstoffgruppe	III						Material group
Bemessungsstrom (40 °C)	4 A		3 A			1 A	Rated current (40 °C)
Durchgangswiderstand	≤ 3 mΩ						Contact resistance
Material Kontakt	CuZn (Messing/brass)						Material of contact
Kontaktoberfläche	Au (Gold/gold)						Contact plating
Material Kontaktkörper	PA						Material of contact body
Material Gehäuse	CuZn (Messing vernickelt/brass nickel plated)						Material of housing

Flanschdose, löten

Female panel mount connector, solder

Abbildung / Figure

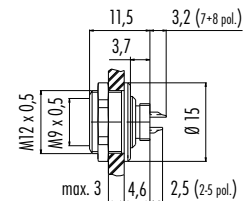
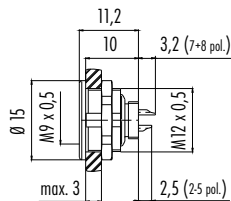


Flanschdose, löten, von vorn verschraubbar

Female panel mount connector, solder, front fastened



Maßzeichnung / Drawing



Bestell-Daten / Order Data

Polzahl Contacts	Bestell-Nr. Ordering-No.
2	09 0404 00 02
3	09 0408 00 03
4	09 0412 00 04
5	09 0416 00 05
7	09 0424 00 07
8	09 0428 00 08

Polzahl Contacts	Bestell-Nr. Ordering-No.
2	09 0404 80 02
3	09 0408 80 03
4	09 0412 80 04
5	09 0416 80 05
7	09 0424 80 07
8	09 0428 80 08

Technische Daten / Specifications

Polzahl	2	3	4	5	7	8	Number of contacts
Steckverbinder Verriegelung	schrauben/screw						Connector locking system
Anschlussart	löten/solder						Termination
Anschlussquerschnitt	max. 0,25 mm ² (max. AWG 24)			max. 0,14 mm ² (max. AWG 26)			Wire gauge
Kabeldurchlass	—						Cable outlet
Schutzart	IP67						Degree of protection
Mechanische Lebensdauer	> 500 Steckzyklen/> 500 mating cycles						Mechanical operation
Obere Grenztemperatur	+ 85 °C						Upper temperature
Untere Grenztemperatur	- 40 °C						Lower temperature
Bemessungsspannung	125 V						Rated voltage
Bemessungs-Stoßspannung	1500 V						Rated impulse voltage
Verschmutzungsgrad	1						Pollution degree
Überspannungskategorie	II						Overvoltage categorie
Isolierstoffgruppe	III						Material group
Bemessungsstrom (40 °C)	4 A		3 A		1 A		Rated current (40 °C)
Durchgangswiderstand	≤ 3 mΩ						Contact resistance
Material Kontakt	CuSn (Bronze/bronze)						Material of contact
Kontaktoberfläche	Au (Gold/gold)						Contact plating
Material Kontaktkörper	PA						Material of contact body
Material Gehäuse	CuZn (Messing vernickelt/brass nickel plated)						Material of housing

Flanschdose, tauchlöten, von vorn verschraubbar
 Female panel mount connector, dip solder, front fastened

Abbildung / Figure

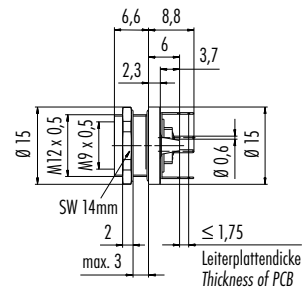
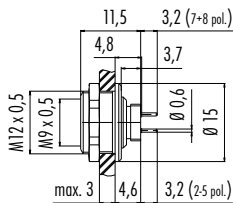


Flanschdose, tauchlöten, von vorn verschraubbar, Schirmblech 6 mm
 Female panel mount connector, dip solder, front fastened, shielding sheet 6 mm



Bohrbilder siehe Seite 117
 Drilling schemes see page 117

Maßzeichnung / Drawing



Bestell-Daten / Order Data

Polzahl Contacts	Bestell-Nr. Ordering-No.
2	09 0404 90 02
3	09 0408 90 03
4	09 0412 90 04
5	09 0416 90 05
7	09 0424 90 07
8	09 0428 90 08

Polzahl Contacts	Bestell-Nr. Ordering-No.
2	09 0404 30 02
3	09 0408 30 03
4	09 0412 30 04
5	09 0416 30 05
7	09 0424 30 07
8	09 0428 30 08

Technische Daten / Specifications

Polzahl	2	3	4	5	7	8	Number of contacts
Steckverbinder Verriegelung	schrauben/screw						Connector locking system
Anschlussart	tauchlöten/dip solder						Termination
Anschlussquerschnitt	—						Wire gauge
Kabeldurchlass	—						Cable outlet
Schutzart	IP67						Degree of protection
Mechanische Lebensdauer	> 500 Steckzyklen/> 500 mating cycles						Mechanical operation
Obere Grenztemperatur	+ 85 °C						Upper temperature
Untere Grenztemperatur	- 40 °C						Lower temperature
Bemessungsspannung	125 V						Rated voltage
Bemessungs-Stoßspannung	1500 V						Rated impulse voltage
Verschmutzungsgrad	1						Pollution degree
Überspannungskategorie	II						Overvoltage categorie
Isolierstoffgruppe	III						Material group
Bemessungsstrom (40 °C)	4 A		3 A			1 A	Rated current (40 °C)
Durchgangswiderstand	≤ 3 mΩ						Contact resistance
Material Kontakt	CuSn (Bronze/bronze)						Material of contact
Kontaktoberfläche	Au (Gold/gold)						Contact plating
Material Kontaktkörper	PA						Material of contact body
Material Gehäuse	CuZn (Messing vernickelt/brass nickel plated)						Material of housing

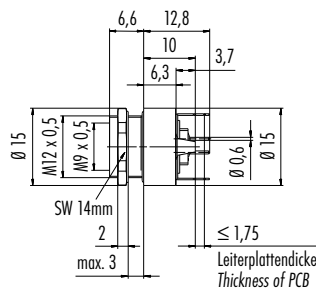
Flanschdose, tauchlöten, von vorn verschraubbar, Schirmblech 10 mm
 Female panel mount connector, dip solder, front fastened, shielding sheet 10 mm

Abbildung / Figure



Bohrbilder siehe Seite 117
 Drilling schemes see page 117

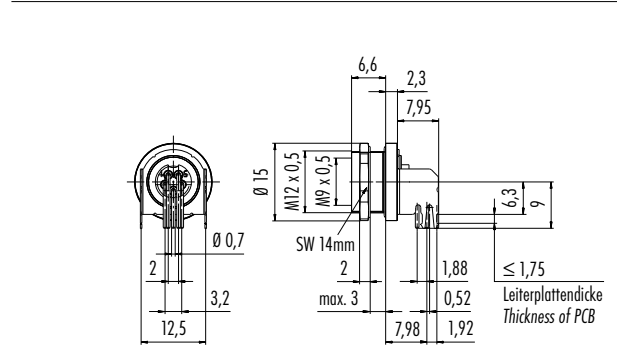
Maßzeichnung / Drawing



Flanschdose gewinkelt, tauchlöten, von vorn verschraubbar, Schirmblech
 Female angled panel mount connector, dip solder, front fastened, shielding sheet



Bohrbilder siehe Seite 117
 Drilling schemes see page 117



Bestell-Daten / Order Data

Polzahl Contacts	Bestell-Nr. Ordering-No.
2	09 0404 35 02
3	09 0408 35 03
4	09 0412 35 04
5	09 0416 35 05
7	09 0424 35 07
8	09 0428 35 08

Polzahl Contacts	Bestell-Nr. Ordering-No.
2	09 0404 55 02
3	—
4	—
5	09 0416 55 05
7	—
8	—

Technische Daten / Specifications

Polzahl	2	3	4	5	7	8	Number of contacts
Steckverbinder Verriegelung	schrauben/screw						Connector locking system
Anschlussart	tauchlöten/dip solder						Termination
Anschlussquerschnitt	—						Wire gauge
Kabeldurchlass	—						Cable outlet
Schutzart	IP67						Degree of protection
Mechanische Lebensdauer	> 500 Steckzyklen/> 500 mating cycles						Mechanical operation
Obere Grenztemperatur	+ 85 °C						Upper temperature
Untere Grenztemperatur	- 40 °C						Lower temperature
Bemessungsspannung	125 V						Rated voltage
Bemessungs-Stoßspannung	1500 V						Rated impulse voltage
Verschmutzungsgrad	1						Pollution degree
Überspannungskategorie	II						Overvoltage categorie
Isolierstoffgruppe	III						Material group
Bemessungsstrom (40°C)	4 A		3 A		1 A		Rated current (40 °C)
Durchgangswiderstand	≤ 3 mΩ						Contact resistance
Material Kontakt	CuSn (Bronze/bronze)						Material of contact
Kontaktoberfläche	Au (Gold/gold)						Contact plating
Material Kontaktkörper	PA						Material of contact body
Material Gehäuse	CuZn (Messing vernickelt/brass nickel plated)						Material of housing

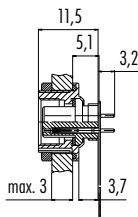
712/702

Flanschdose mit flexibler Leiterplatte
Female panel mount connector with flexible PCB

Abbildung / Figure



Maßzeichnung / Drawing



Bestell-Daten / Order Data

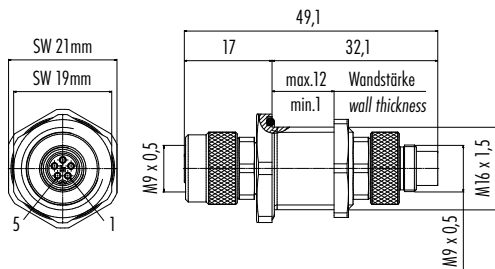
Polzahl Contacts	Bestell-Nr. Ordering-No.
2	—
3	—
4	—
5	—
7	09 0424 65 07
8	09 0428 65 08

--

Technische Daten / Specifications

Polzahl	2	3	4	5	7	8	Number of contacts
Steckverbinder Verriegelung	schrauben/screw						Connector locking system
Anschlussart	tauchlöten/dip solder						Termination
Anschlussquerschnitt	—						Wire gauge
Kabeldurchlass	—						Cable outlet
Schutzart	IP67						Degree of protection
Mechanische Lebensdauer	> 500 Steckzyklen/> 500 mating cycles						Mechanical operation
Obere Grenztemperatur	+ 85 °C						Upper temperature
Untere Grenztemperatur	- 40 °C						Lower temperature
Bemessungsspannung	125 V						Rated voltage
Bemessungs-Stoßspannung	1500 V						Rated impulse voltage
Verschmutzungsgrad	1						Pollution degree
Überspannungskategorie	II						Overvoltage categorie
Isolierstoffgruppe	III						Material group
Bemessungsstrom (40 °C)	4 A		3 A		1 A		Rated current (40 °C)
Durchgangswiderstand	≤ 3 mΩ						Contact resistance
Material Kontakt	CuSn (Bronze/bronze)						Material of contact
Kontaktoberfläche	Au (Gold/gold)						Contact plating
Material Kontaktkörper	PA						Material of contact body
Material Gehäuse	CuZn (Messing vernickelt/brass nickel plated)						Material of housing

Adapter Schaltschrankdurchführung
Adapter lead-through for control cabinet



Polzahl Contacts	Bestell-Nr. Ordering-No.
5	09 9618 100 05

--

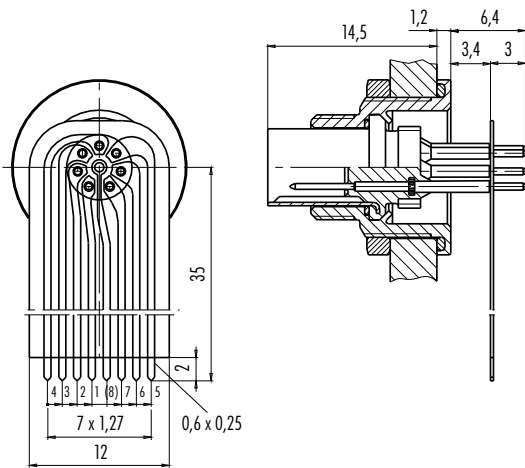
Technische Daten / Specifications

Polzahl	5	Number of contacts
Steckverbinder Verriegelung	schrauben/screw	Connector locking system
Anschlussart	—	Termination
Anschlussquerschnitt	—	Wire gauge
Kabeldurchlass	—	Cable outlet
Schutzart	IP67	Degree of protection
Mechanische Lebensdauer	> 500 Steckzyklen/> 500 mating cycles	Mechanical operation
Obere Grenztemperatur	+ 85 °C	Upper temperature
Untere Grenztemperatur	- 40 °C	Lower temperature
Bemessungsspannung	125 V	Rated voltage
Bemessungs-Stoßspannung	1500 V	Rated impulse voltage
Verschmutzungsgrad	1	Pollution degree
Überspannungskategorie	II	Overvoltage categorie
Isolierstoffgruppe	III	Material group
Bemessungsstrom (40°C)	3 A	Rated current (40 °C)
Durchgangswiderstand	≤ 3 mΩ	Contact resistance
Material Kontakt	CuSn (Bronze/bronze)	Material of contact
Kontaktoberfläche	Au (Gold/gold)	Contact plating
Material Kontaktkörper	PA	Material of contact body
Material Gehäuse	CuZn (Messing vernickelt/brass nickel plated)	Material of housing

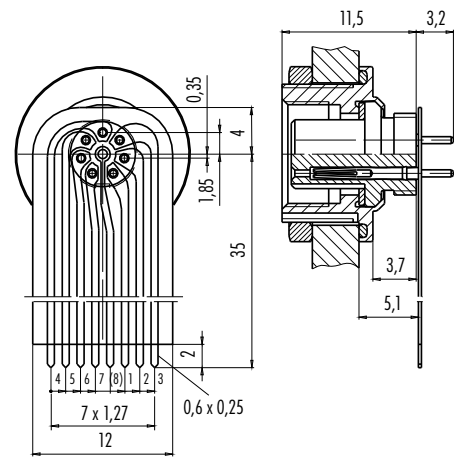
712/702

Zeichnungen
Drawings

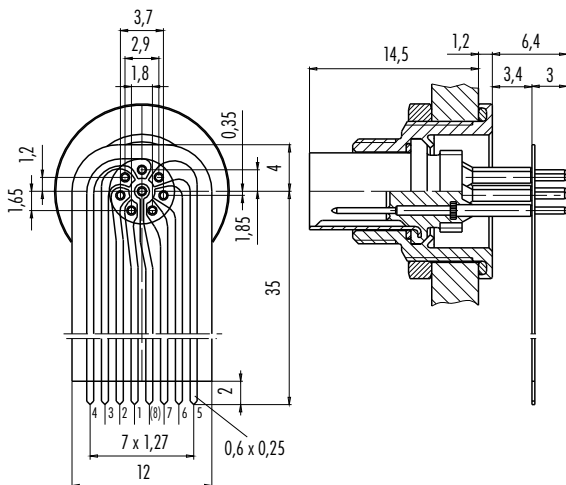
09 0423 65 07



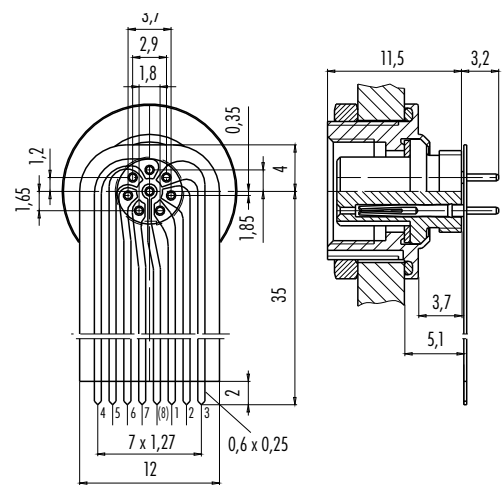
09 0424 65 07



09 0427 65 08



09 0428 65 08

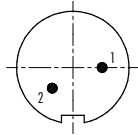


Polbilder
Contact arrangements

Stifteinsatz (Steckseite)
Male insert (mating side)

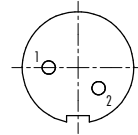
Buchseinsatz (Steckseite)
Female insert (mating side)

2 pol
2 contacts



	X	Y
1	1,55	0,00
2	-1,09	-1,09

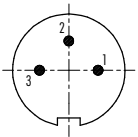
- 1 weiß/white
- 2 braun/brown



	X	Y
1	-1,55	0,00
2	1,09	-1,09

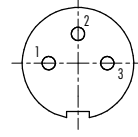
- 1 weiß/white
- 2 braun/brown

3 pol
3 contacts



	X	Y
1	1,55	0,00
2	0,00	1,55
3	-1,55	0,00

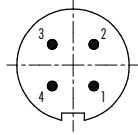
- 1 weiß/white
- 2 braun/brown
- 3 schwarz/black



	X	Y
1	-1,55	0,00
2	0,00	1,55
3	1,55	0,00

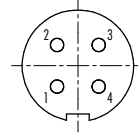
- 1 weiß/white
- 2 braun/brown
- 3 schwarz/black

4 pol
4 contacts



	X	Y
1	1,10	-1,10
2	1,10	1,10
3	-1,10	1,10
4	-1,10	-1,10

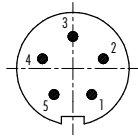
- 1 weiß/white
- 2 braun/brown
- 3 schwarz/black
- 4 blau/blue



	X	Y
1	-1,10	-1,10
2	-1,10	1,10
3	1,10	1,10
4	1,10	-1,10

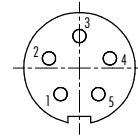
- 1 weiß/white
- 2 braun/brown
- 3 schwarz/black
- 4 blau/blue

5 pol
5 contacts



	X	Y
1	1,00	-1,37
2	1,61	0,52
3	0,00	1,70
4	-1,61	0,52
5	-1,00	-1,37

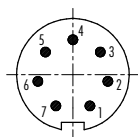
- 1 weiß/white
- 2 braun/brown
- 3 schwarz/black
- 4 blau/blue
- 5 grau/grey



	X	Y
1	-1,00	-1,37
2	-1,61	0,52
3	0,00	1,70
4	1,61	0,52
5	1,00	-1,37

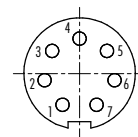
- 1 weiß/white
- 2 braun/brown
- 3 schwarz/black
- 4 blau/blue
- 5 grau/grey

7 pol
7 contacts



	X	Y
1	0,90	-1,65
2	1,85	-0,35
3	1,45	1,20
4	0,00	1,85
5	-1,45	1,20
6	-1,85	-0,35
7	-0,90	-1,65

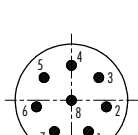
- 1 weiß/white
- 2 braun/brown
- 3 grün/green
- 4 gelb/yellow
- 5 grau/grey
- 6 rosa/pink
- 7 blau/blue



	X	Y
1	-0,90	-1,65
2	-1,85	-0,35
3	-1,45	1,20
4	0,00	1,85
5	1,45	1,20
6	1,85	-0,35
7	0,90	-1,65

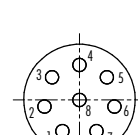
- 1 weiß/white
- 2 braun/brown
- 3 grün/green
- 4 gelb/yellow
- 5 grau/grey
- 6 rosa/pink
- 7 blau/blue

8 pol
8 contacts



	X	Y
1	0,90	-1,65
2	1,85	-0,35
3	1,45	1,20
4	0,00	1,85
5	-1,45	1,20
6	-1,85	-0,35
7	-0,90	-1,65
8	0,00	0,00

- 1 weiß/white
- 2 braun/brown
- 3 grün/green
- 4 gelb/yellow
- 5 grau/grey
- 6 rosa/pink
- 7 blau/blue
- 8 rot/red



	X	Y
1	-0,90	-1,65
2	-1,85	-0,35
3	-1,45	1,20
4	0,00	1,85
5	1,45	1,20
6	1,85	-0,35
7	0,90	-1,65
8	0,00	0,00

- 1 weiß/white
- 2 braun/brown
- 3 grün/green
- 4 gelb/yellow
- 5 grau/grey
- 6 rosa/pink
- 7 blau/blue
- 8 rot/red

Montageausschnitt
Panel cut out

